



TERMINUS

ECONOM

ПОЛОТЕНЦЕСУШИТЕЛИ
И ДИЗАЙН-РАДИАТОРЫ

CATALOG
2018

ЭКОНОМ



О КОМПАНИИ

TERMINUS

COMPANY

Terminus - самое крупное производство в СНГ по выпуску полотенецесушителей и дизайн-радиаторов из нержавеющей стали, занимающее лидирующую позицию на рынке на протяжении 17 лет.

Завод располагается в городе с высокоразвитой металлургической промышленностью и предприятиями машиностроения - Электросталь. Несколько поколений специалистов в области обработки металлов создавали здесь производства, одним из которых и является «Терминус». Уникальное оборудование, не имеющее аналогов в России, разработанное мировыми лидерами станкостроения специально для компании «Терминус», и полностью автоматизированный производственный процесс позволяют изготавливать изделия безупречного качества.

Разработка дизайна моделей Terminus осуществляется с привлечением итальянского дизайнера Антонио Руджеро



ИДЕЯ.

Уважаемые коллеги, партнёры и покупатели!
Приветствую вас от лица компании «Терминус»!

Дизайн-радиаторы и полотенецесушители «Терминус» - это результат слаженной работы лучших итальянских дизайнеров, импровизации, вдохновения творческих людей, благодаря которым изделия обретают неповторимый стиль и уникальный дизайн. От задумки к реальности эти красивые решения приводит команда высококвалифицированных технических специалистов - увлеченных профессионалов, стремящихся вместе со мной предложить покупателю яркую, технологичную продукцию, которая делает жизнь более комфортной и удобной, а атмосферу в доме уютнее. Инвестируя в новейшее оборудование мировых лидеров станкостроения, мы создали полностью автоматизированный процесс производства, что позволяет добиться безукоризненного качества продукта и снизить производственные затраты, и как следствие - предложить вам высококачественный продукт по разумной цене. Предлагаемый ассортимент отвечает современным тенденциям в дизайне интерьера и соответствует необходимым техническим регламентам и стандартам экологической безопасности. Мы сотрудничаем со многими розничными, оптовыми клиентами и сетями DIY на территории РФ и СНГ, оказывая юридическую, информационную и рекламную поддержку своих партнеров. Востребованный и сбалансированный ассортимент, тренинги по ассортименту продукции, обучение технике продаж, оформление торговых точек, а также индивидуальный логистический сервис и эффективная складская программа - все это позволяет добиться эффективности и максимального уровня доходности от сотрудничества с нашей компанией.

С УВАЖЕНИЕМ,
Баталинс С.

Компания «Терминус» -
лучший выбор надежного партнера
для успешного и взаимовыгодного сотрудничества

О ПРОДУКЦИИ

PRODUCT ДИЗАЙН

Бесценные моменты комфорта
и спокойствия на протяжении
долгих лет



**TERMINUS:
КРАСИВО,
НАДЕЖНО,
ВЫГОДНО!**

Интерьеры, позволяющие чувствовать себя абсолютно комфортно и свободно, создаются благодаря ключевым деталям, задающим основное настроение и стиль. Ванная комната - то место, где необходимо создать располагающую к отдыху атмосферу. Здесь важно все: каждая деталь интерьера, визуальная эстетика, оптимальная температура воздуха. Преобразить любую ванную комнату в оазис покоя вам поможет продукция компании «Терминус». Полотенцесушитель «Терминус» - не только функциональные изделия, но и важный элемент декора.

10 ЛЕТ

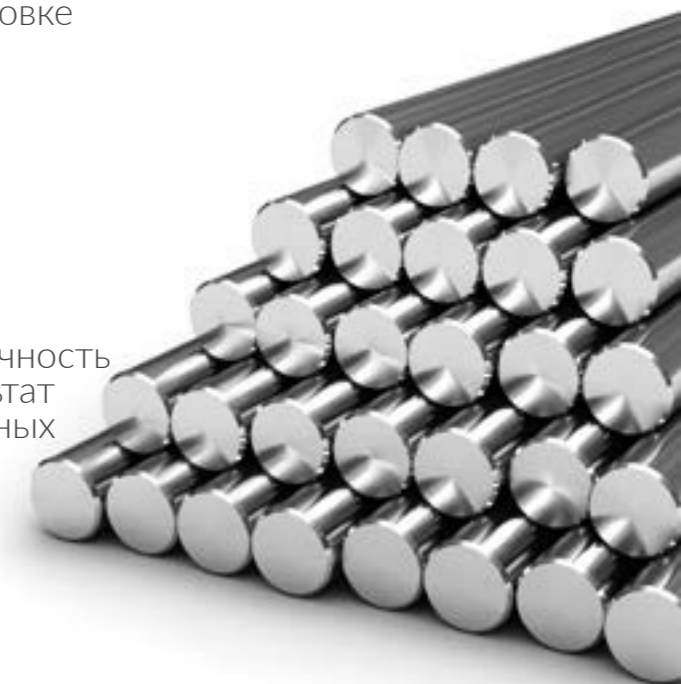
**ГАРАНТИИ
КАЧЕСТВА**
30 ЛЕТ
СРОК СЛУЖБЫ

НЕОСПОРИМЫЕ ПРЕИМУЩЕСТВА

IRON CONNECT

**ПРЕВОСХОДСТВО
ТЕХНОЛОГИИ**

- Контроль качества на каждом этапе производства
- Запатентованная технология сварки «Iron connect» позволяет создавать изделия уникального дизайна
- Изделие никогда не потускнеет и будет всегда гладким и блестящим благодаря плазменной полировке
- Безопасность и экологичность
- Пищевая нержавеющая сталь марки AISI 304I
- Максимальная прочность и эстетика - результат применения лазерных технологий



Собственная линия индивидуальной упаковки обеспечивает безопасность при транспортировке

СЕРИЯ ЭКОНОМ

CLASSIC

СТИЛЬ

С Компания «Терminus» представляет ассортимент полотенцесушителей и дизайн-радиаторов серии «Эконом». В нашем каталоге вы найдете интересные идеи эффективной организации пространства ванной комнаты и сможете выбрать как

классическую, так и ультрасовременную модель полотенцесушителя в рамках вашего бюджета, дополнив интерьер яркой и функциональной деталью.

Универсальное подключение и широкий размерный ряд облегчают выбор полотенцесушителя «Терminus» в данном ценовом сегменте. Наличие одной или двух полок в изделиях повышает их тепловую эффективность и функциональность.

В каталоге представлена подробная презентация каждой модели серии «Эконом», включающая изображение в интерьере, размерный ряд, технические характеристики, виды подключения. Это поможет вам приобрести дизайн-радиатор в соответствии с вашими представлениями о красивом и функциональном элементе декора ванной комнаты.

Классические и модные модели с высокой тепловой эффективностью и надежностью принесут уют в ваш дом

ДИЗАЙН-РАДИАТОРЫ И
ПОЛОТЕНЦЕСУШИТЕЛИ

— CLASSIC
STYLE

ЭКОНОМ

РЕШЕНИЯ ДЛЯ
МОДНЫХ ИНТЕРЬЕРОВ
ВАШЕЙ МЕЧТЫ

18 МОДЕЛЕЙ ПОЛОТЕНЦЕСУШИТЕЛЕЙ
ВЫСОТОЙ ОТ 416 ДО 1030 ММ
И КОЛИЧЕСТВОМ ПЕРЕКЛАДИН ОТ 4 ДО 13



POLKA

ПОЛОТЕНЦЕСУШИТЕЛЬ
ПОЛКА

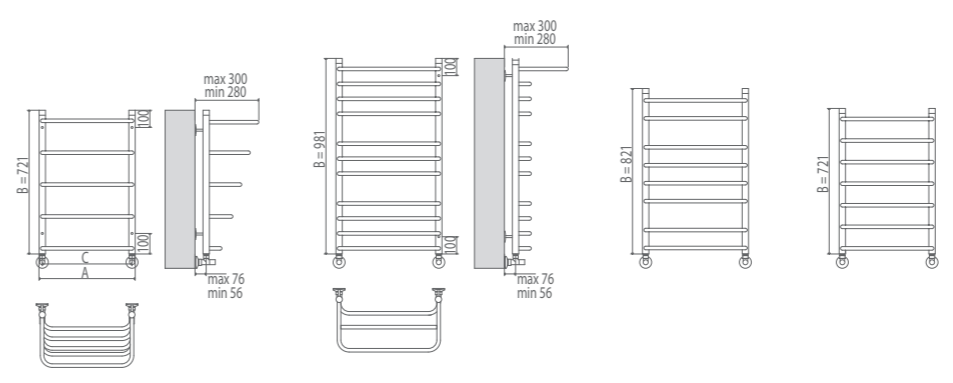
CLASSIC

POLKA

ТУ 4951-001-62448254-2001
 ПИЩЕВАЯ НЕРЖАВЕЮЩАЯ СТАЛЬ МАРКИ AISI 304L
 ВИД ОБРАБОТКИ ПЛАЗМЕННАЯ ПОЛИРОВКА
 КОНСТРУКЦИЯ ВЕРТИКАЛЬНЫЕ
 СТОЙКИ Ø 32 мм
 ГОРИЗОНТАЛЬНЫЕ
 ПЕРЕКЛАДИНЫ Ø 18 мм

НИЖНЕЕ ПОДКЛЮЧЕНИЕ

	A (C) B			
П11	532(500) X 981мм	4-3-4	546 Вт	5,5
П8	532(500) X 821мм	2-4-2	375 Вт	3,8
П7	482(450) X 721мм	РАВНОУДАЛЕННЫЕ	330 Вт	3,4
П5	482(450) X 721мм	РАВНОУДАЛЕННЫЕ	280 Вт	2,8



9 ATM



+110 °C



ВОДЯНОЙ

БАЗОВАЯ КОМПЛЕКТАЦИЯ

- ЗАГЛУШКА ПОД ДЕКОРАТИВНЫМ КОЛПАЧКОМ X 1
- КРАН МАЕВСКОГО ПОД ДЕКОРАТИВНЫМ КОЛПАЧКОМ X 1
- КРЕПЛЕНИЕ ТЕЛЕСКОПИЧЕСКОЕ X 4

РЕКОМЕНДОВАННАЯ КОМПЛЕКТАЦИЯ

- УГЛОВОЕ СОЕДИНЕНИЕ СО СГОНОМ 3/4"X1/2" ГШ X 2
 - ЭКСЦЕНТРИК 3/4"X1/2" X 2
 - ОТРАЖАТЕЛЬ 3/4" X 2
- С ПОЛНЫМ АССОРТИМЕНТОМ ДОПОЛНИТЕЛЬНЫХ КОМПЛЕКТУЮЩИХ ВЫ МОЖЕТЕ ОЗНАКОМИТЬСЯ В РАЗДЕЛЕ "КОМПЛЕКТУЮЩИЕ"



10 ЛЕТ ГАРАНТИИ





ANKONA





ПОЛОТЕНЦЕСУШИТЕЛЬ
АНКОНА

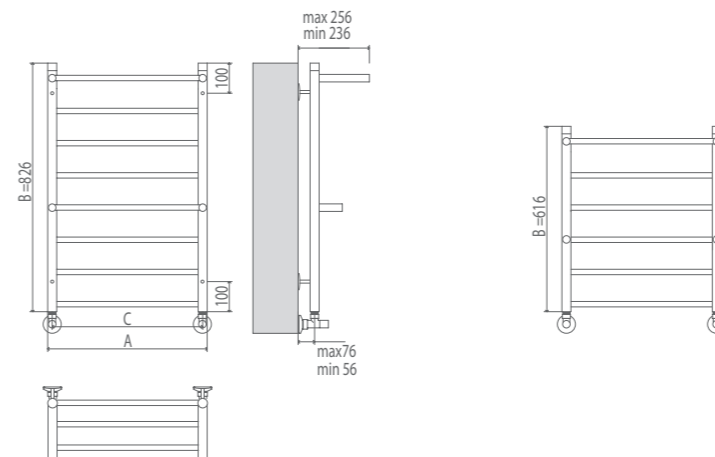
NEW
MODERN

ANKONA

ТУ 4951-001-62448254-2001
 ПИЩЕВАЯ НЕРЖАВЕЮЩАЯ СТАЛЬ МАРКИ AISI 304L
 ВИД ОБРАБОТКИ ПЛАЗМЕННАЯ ПОЛИРОВКА
 КОНСТРУКЦИЯ ВЕРТИКАЛЬНЫЕ
 СТОЙКИ Ø 32 мм
 ГОРИЗОНТАЛЬНЫЕ
 ПЕРЕКЛАДИНЫ Ø 18 мм

НИЖНЕЕ ПОДКЛЮЧЕНИЕ

				
П8	A (C) B 532(500) X 826мм	РАВНОУДАЛЕННЫЕ	320Вт	3,2
П6	532(500) X 616мм	РАВНОУДАЛЕННЫЕ	250Вт	2,5



9 ATM



+110 °C



ВОДЯНОЙ

БАЗОВАЯ КОМПЛЕКТАЦИЯ

- ЗАГЛУШКА ПОД ДЕКОРАТИВНЫМ КОЛПАЧКОМ X 1
- КРАН МАЕВСКОГО ПОД ДЕКОРАТИВНЫМ КОЛПАЧКОМ X 1
- КРЕПЛЕНИЕ ТЕЛЕСКОПИЧЕСКОЕ X 4

РЕКОМЕНДОВАННАЯ КОМПЛЕКТАЦИЯ

- УГЛОВОЕ СОЕДИНЕНИЕ СО СГОНОМ 3/4"X1/2" ГШ X 2
- ЭКСЦЕНТРИК 3/4"X1/2" X 2
- ОТРАЖАТЕЛЬ 3/4" X 2

С ПОЛНЫМ АССОРТИМЕНТОМ ДОПОЛНИТЕЛЬНЫХ КОМПЛЕКТУЮЩИХ ВЫ МОЖЕТЕ ОЗНАКОМИТЬСЯ В РАЗДЕЛЕ "КОМПЛЕКТУЮЩИЕ"



10 ЛЕТ ГАРАНТИИ







ПОЛОТЕНЦЕСУШИТЕЛЬ
ВЕГА

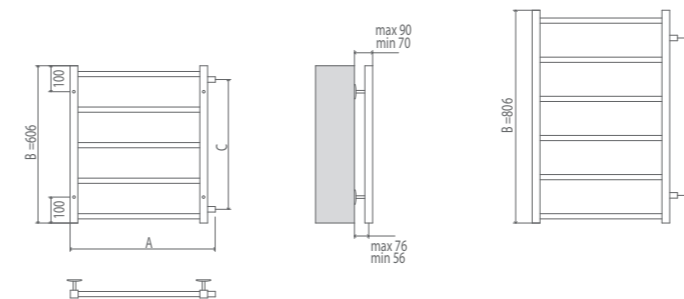
NEW
HI-TECH

VEGA

ТУ 4951-001-62448254-2001
ПИЩЕВАЯ НЕРЖАВЕЮЩАЯ СТАЛЬ МАРКИ AISI 304L
ВИД ОБРАБОТКИ ПЛАЗМЕННАЯ ПОЛИРОВКА
КОНСТРУКЦИЯ ВЕРТИКАЛЬНЫЕ
СТОЙКИ 30X30 мм
ГОРИЗОНТАЛЬНЫЕ
ПЕРЕКЛАДИНЫ 20X20 мм

БОКОВОЕ ПОДКЛЮЧЕНИЕ

				
П6	A (C) B 575(600) X 806мм	РАВНОУДАЛЕННЫЕ	288 Вт	2,9
П5	575(500) X 606мм	РАВНОУДАЛЕННЫЕ	230 Вт	2,3



9 ATM



+110 °C



ВОДЯНОЙ

VEGA

БАЗОВАЯ КОМПЛЕКТАЦИЯ

ЗАГЛУШКА



X 1

ЗАГЛУШКА
С КРАНОМ МАЕВСКОГО



X 1

КРЕПЛЕНИЕ
ТЕЛЕСКОПИЧЕСКОЕ



X 2

РЕКОМЕНДОВАННАЯ КОМПЛЕКТАЦИЯ

УГЛОВОЕ СОЕДИНЕНИЕ
1"X1/2" ГТ



X 2

ПРЯМОЕ СОЕДИНЕНИЕ
1"X1/2" ГТ



X 2

ОТРАЖАТЕЛЬ
1"



X 2

ИЛИ

С ПОЛНЫМ АССОРТИМЕНТОМ ДОПОЛНИТЕЛЬНЫХ КОМПЛЕКТУЮЩИХ
ВЫ МОЖЕТЕ ОЗНАКОМИТЬСЯ В РАЗДЕЛЕ "КОМПЛЕКТУЮЩИЕ"



10 ЛЕТ ГАРАНТИИ



NEW

HI-TECH

ПОЛОТЕНЦЕСУШИТЕЛЬ
ХЕНДРИКС

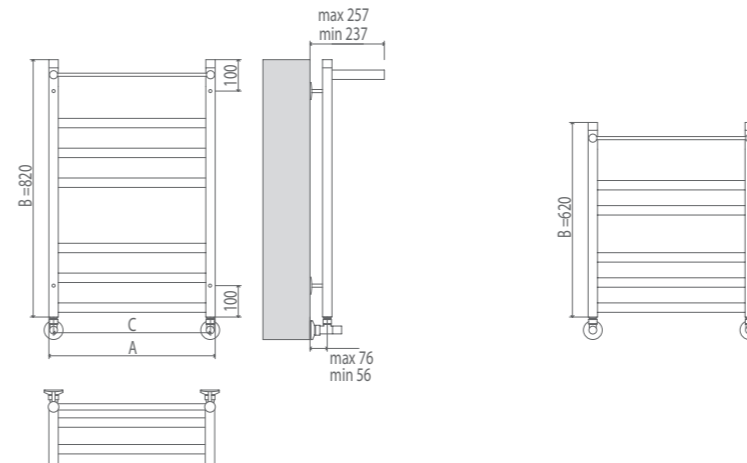
HENDRIX

ТУ 4951-001-62448254-2001

ПИЩЕВАЯ НЕРЖАВЕЮЩАЯ СТАЛЬ МАРКИ AISI 304L
ВИД ОБРАБОТКИ ПЛАЗМЕННАЯ ПОЛИРОВКА
КОНСТРУКЦИЯ ВЕРТИКАЛЬНЫЕ
СТОЙКИ Ø 32 мм
ГОРИЗОНТАЛЬНЫЕ
ПЕРЕКЛАДИНЫ ОВАЛ 29 мм

НИЖНЕЕ ПОДКЛЮЧЕНИЕ

				
П7	A (C) B 532(500) X 820мм	3-3-1	298 Вт	3,0
П6	532(500) X 620мм	3-2-1	242 Вт	2,5



9 ATM



+110 °C



ВОДЯНОЙ

БАЗОВАЯ КОМПЛЕКТАЦИЯ

- ЗАГЛУШКА ПОД ДЕКОРАТИВНЫМ КОЛПАЧКОМ X 1
- КРАН МАЕВСКОГО ПОД ДЕКОРАТИВНЫМ КОЛПАЧКОМ X 1
- КРЕПЛЕНИЕ ТЕЛЕСКОПИЧЕСКОЕ X 4

РЕКОМЕНДОВАННАЯ КОМПЛЕКТАЦИЯ

- УГЛОВОЕ СОЕДИНЕНИЕ СО СГОНОМ 3/4"X1/2" ГШ X 2
- ЭКСЦЕНТРИК 3/4"X1/2" X 2
- ОТРАЖАТЕЛЬ 3/4" X 2

С ПОЛНЫМ АССОРТИМЕНТОМ ДОПОЛНИТЕЛЬНЫХ КОМПЛЕКТУЮЩИХ ВЫ МОЖЕТЕ ОЗНАКОМИТЬСЯ В РАЗДЕЛЕ "КОМПЛЕКТУЮЩИЕ"



10 ЛЕТ ГАРАНТИИ



NEW





MODERN

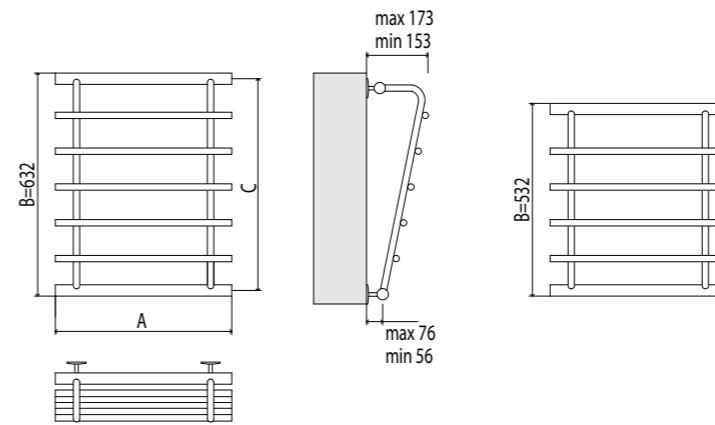
ПОЛОТЕНЦЕСУШИТЕЛЬ
КАСКАД

CASCADE

ТУ 4951-001-62448254-2001
 ПИЩЕВАЯ НЕРЖАВЕЮЩАЯ СТАЛЬ МАРКИ AISI 304L
 ВИД ОБРАБОТКИ ПЛАЗМЕННАЯ ПОЛИРОВКА
 КОНСТРУКЦИЯ ВЕРТИКАЛЬНЫЕ
 СТОЙКИ Ø 32 мм
 ГОРИЗОНТАЛЬНЫЕ
 ПЕРЕКЛАДИНЫ Ø 18 мм

БОКОВОЕ ПОДКЛЮЧЕНИЕ

				
	A (C) B	РАВНОУДАЛЕННЫЕ	230Вт	2,3
П5	500(600) X 632мм	РАВНОУДАЛЕННЫЕ	230Вт	2,3
П4	500(500) X 532мм	РАВНОУДАЛЕННЫЕ	200Вт	2,0



9 ATM



+110 °C



ВОДЯНОЙ

CASCADE

БАЗОВАЯ КОМПЛЕКТАЦИЯ

ЗАГЛУШКА



X 1

ЗАГЛУШКА
С КРАНОМ МАЕВСКОГО



X 1

КРЕПЛЕНИЕ
ТЕЛЕСКОПИЧЕСКОЕ



X 4

РЕКОМЕНДОВАННАЯ КОМПЛЕКТАЦИЯ

УГЛОВОЕ СОЕДИНЕНИЕ
3/4"X1/2" ГШ



X 2

ПРЯМОЕ СОЕДИНЕНИЕ
3/4"X1/2" ГШ



X 2

ОТРАЖАТЕЛЬ
1"



X 2

С ПОЛНЫМ АССОРТИМЕНТОМ ДОПОЛНИТЕЛЬНЫХ КОМПЛЕКТУЮЩИХ
ВЫ МОЖЕТЕ ОЗНАКОМИТЬСЯ В РАЗДЕЛЕ "КОМПЛЕКТУЮЩИЕ"



10 ЛЕТ ГАРАНТИИ







ПОЛОТЕНЦЕСУШИТЕЛЬ
САХАРА

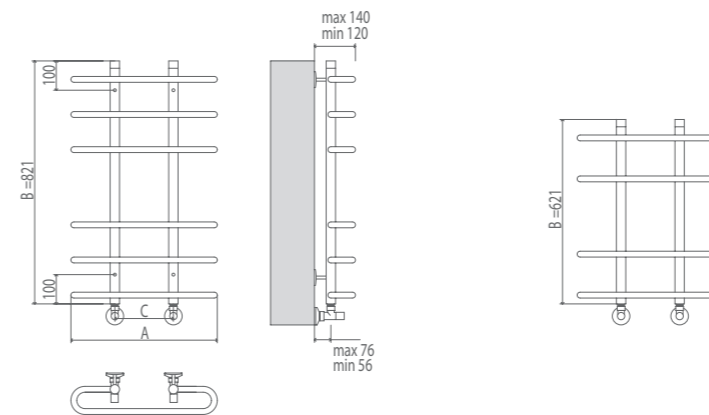
MODERN

SAHARA

ТУ 4951-001-62448254-2001
 ПИЩЕВАЯ НЕРЖАВЕЮЩАЯ СТАЛЬ МАРКИ AISI 304L
 ВИД ОБРАБОТКИ ПЛАЗМЕННАЯ ПОЛИРОВКА
 КОНСТРУКЦИЯ ВЕРТИКАЛЬНЫЕ
 СТОЙКИ Ø 32 мм
 ГОРИЗОНТАЛЬНЫЕ
 ПЕРЕКЛАДИНЫ Ø 18 мм

НИЖНЕЕ ПОДКЛЮЧЕНИЕ

				
П6	A (C) B 500(200) X 821мм	3-3	370 Вт	3,8
П4	500(200) X 621мм	2-2	255 Вт	2,6



9 ATM



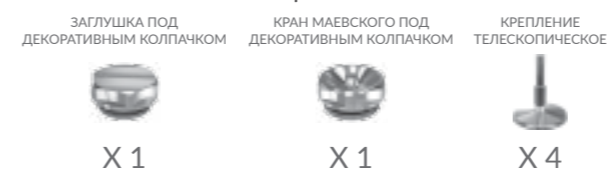
+110 °C



ВОДЯНОЙ

SAHARA

БАЗОВАЯ КОМПЛЕКТАЦИЯ



РЕКОМЕНДОВАННАЯ КОМПЛЕКТАЦИЯ



С ПОЛНЫМ АССОРТИМЕНТОМ ДОПОЛНИТЕЛЬНЫХ КОМПЛЕКТУЮЩИХ ВЫ МОЖЕТЕ ОЗНАКОМИТЬСЯ В РАЗДЕЛЕ "КОМПЛЕКТУЮЩИЕ"



10 ЛЕТ ГАРАНТИИ



ПОЛОТЕНЦЕСУШИТЕЛЬ
ЮПИТЕР

MODERN

JUPITER

ТУ 4951-001-62448254-2001

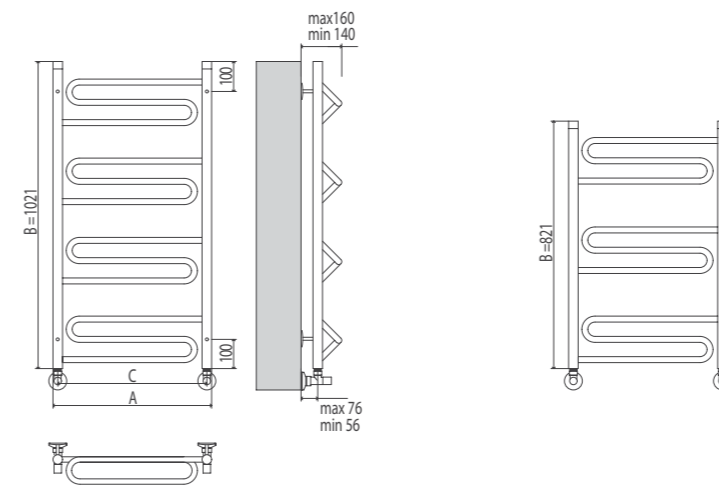
ПИЩЕВАЯ НЕРЖАВЕЮЩАЯ СТАЛЬ МАРКИ AISI 304L

ВИД ОБРАБОТКИ ПЛАЗМЕННАЯ ПОЛИРОВКА

КОНСТРУКЦИЯ ВЕРТИКАЛЬНЫЕ
СТОЙКИ Ø 32 мм
ГОРИЗОНТАЛЬНЫЕ
ПЕРЕКЛАДИНЫ Ø 18 мм

НИЖНЕЕ ПОДКЛЮЧЕНИЕ

П12	A (C) B 532(500) X 1021мм	3-3-3-3	740 Вт	7,5
П9	532(500) X 821мм	3-3-3	680 Вт	6,9



9 ATM



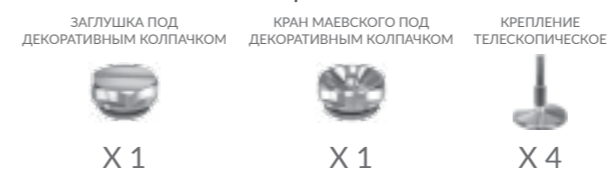
+110 °C



ВОДЯНОЙ

JUPITER

БАЗОВАЯ КОМПЛЕКТАЦИЯ



РЕКОМЕНДОВАННАЯ КОМПЛЕКТАЦИЯ



С ПОЛНЫМ АССОРТИМЕНТОМ ДОПОЛНИТЕЛЬНЫХ КОМПЛЕКТУЮЩИХ ВЫ МОЖЕТЕ ОЗНАКОМИТЬСЯ В РАЗДЕЛЕ "КОМПЛЕКТУЮЩИЕ"



10 ЛЕТ ГАРАНТИИ



ПОЛОТЕНЦЕСУШИТЕЛЬ
КВИНТА

MODERN

QUINTA

ТУ 4951-001-62448254-2001

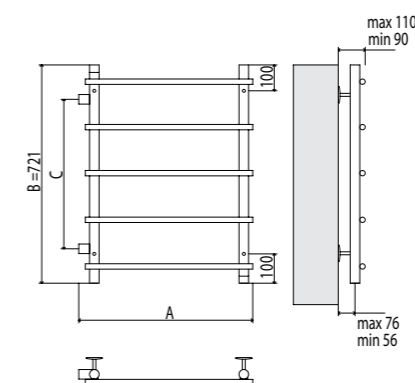
ПИЩЕВАЯ НЕРЖАВЕЮЩАЯ СТАЛЬ МАРКИ AISI 304L

ВИД ОБРАБОТКИ ПЛАЗМЕННАЯ ПОЛИРОВКА

КОНСТРУКЦИЯ ВЕРТИКАЛЬНЫЕ
СТОЙКИ Ø 32 мм
ГОРИЗОНТАЛЬНЫЕ
ПЕРЕКЛАДИНЫ Ø 18 мм

БОКОВОЕ ПОДКЛЮЧЕНИЕ

			
А (С) В	РАВНОУДАЛЕННЫЕ	220 Вт	2,2
П5 577(500) X 721мм			



9 ATM






+110 °C



ВОДЯНОЙ

QUINTA

БАЗОВАЯ КОМПЛЕКТАЦИЯ

ЗАГЛУШКА ПОД ДЕКОРАТИВНЫМ КОЛПАЧКОМ	КРАН МАЕВСКОГО ПОД ДЕКОРАТИВНЫМ КОЛПАЧКОМ	КРЕПЛЕНИЕ ТЕЛЕСКОПИЧЕСКОЕ
		
X 1	X 1	X 4

РЕКОМЕНДОВАННАЯ КОМПЛЕКТАЦИЯ

УГЛОВОЕ СОЕДИНЕНИЕ 1"X1" ГТ	ПРЯМОЕ СОЕДИНЕНИЕ 1"X1" ГТ	ОТРАЖАТЕЛЬ 1"
	ИЛИ 	
X 2	X 2	X 2

С ПОЛНЫМ АССОРТИМЕНТОМ ДОПОЛНИТЕЛЬНЫХ КОМПЛЕКТУЮЩИХ
ВЫ МОЖЕТЕ ОЗНАКОМИТЬСЯ В РАЗДЕЛЕ "КОМПЛЕКТУЮЩИЕ"



10 ЛЕТ ГАРАНТИИ



ПОЛОТЕНЦЕСУШИТЕЛЬ
ФОРМА

CLASSIC

ФОРМА

ТУ 4951-001-62448254-2001

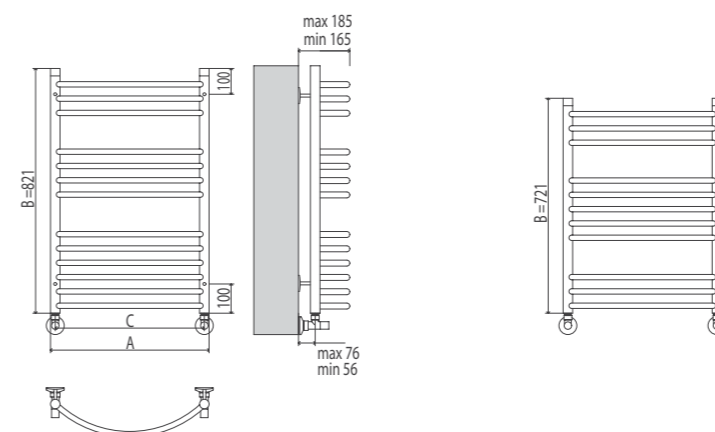
ПИЩЕВАЯ НЕРЖАВЕЮЩАЯ СТАЛЬ МАРКИ AISI 304L

ВИД ОБРАБОТКИ ПЛАЗМЕННАЯ ПОЛИРОВКА

КОНСТРУКЦИЯ ВЕРТИКАЛЬНЫЕ
СТОЙКИ Ø 32 мм
ГОРИЗОНТАЛЬНЫЕ
ПЕРЕКЛАДИНЫ Ø 18 мм

НИЖНЕЕ ПОДКЛЮЧЕНИЕ

П13	A (C) B 432(400) X 821мм	6-4-3	337 Вт	3,4
П11	432(400) X 721мм	3-5-3	290 Вт	2,9



9 ATM



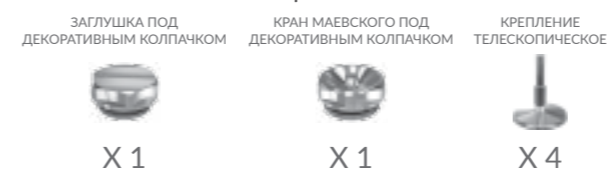
+110 °C



ВОДЯНОЙ

ФОРМА

БАЗОВАЯ КОМПЛЕКТАЦИЯ



РЕКОМЕНДОВАННАЯ КОМПЛЕКТАЦИЯ



С ПОЛНЫМ АССОРТИМЕНТОМ ДОПОЛНИТЕЛЬНЫХ КОМПЛЕКТУЮЩИХ ВЫ МОЖЕТЕ ОЗНАКОМИТЬСЯ В РАЗДЕЛЕ "КОМПЛЕКТУЮЩИЕ"



10 ЛЕТ ГАРАНТИИ



ПОЛОТЕНЦЕСУШИТЕЛЬ
ЕВРОМИКС

CLASSIC

EUROMIX





ТУ 4951-001-62448254-2001

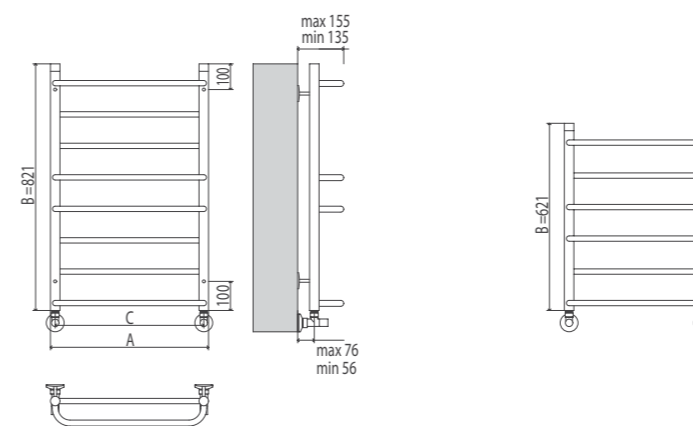
ПИЩЕВАЯ НЕРЖАВЕЮЩАЯ СТАЛЬ МАРКИ AISI 304L

ВИД ОБРАБОТКИ ПЛАЗМЕННАЯ ПОЛИРОВКА

КОНСТРУКЦИЯ ВЕРТИКАЛЬНЫЕ
СТОЙКИ Ø 32 мм
ГОРИЗОНТАЛЬНЫЕ
ПЕРЕКЛАДИНЫ Ø 18 мм

НИЖНЕЕ ПОДКЛЮЧЕНИЕ

				
П8	A (C) B 532(500) X 821мм	РАВНОУДАЛЕННЫЕ	283 Вт	2,9
П6	482(450) X 621мм	РАВНОУДАЛЕННЫЕ	210 Вт	2,1



9 ATM



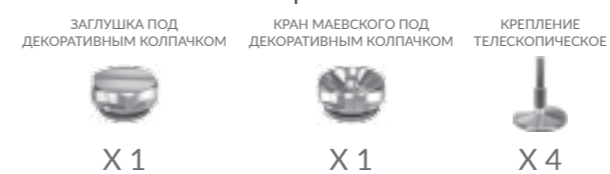
+110 °C



ВОДЯНОЙ

EUROMIX

БАЗОВАЯ КОМПЛЕКТАЦИЯ



РЕКОМЕНДОВАННАЯ КОМПЛЕКТАЦИЯ



С ПОЛНЫМ АССОРТИМЕНТОМ ДОПОЛНИТЕЛЬНЫХ КОМПЛЕКТУЮЩИХ ВЫ МОЖЕТЕ ОЗНАКОМИТЬСЯ В РАЗДЕЛЕ "КОМПЛЕКТУЮЩИЕ"



10 ЛЕТ ГАРАНТИИ



ПОЛОТЕНЦЕСУШИТЕЛЬ
ВОЛНА

CLASSIC

VOLNA

ТУ 4951-001-62448254-2001

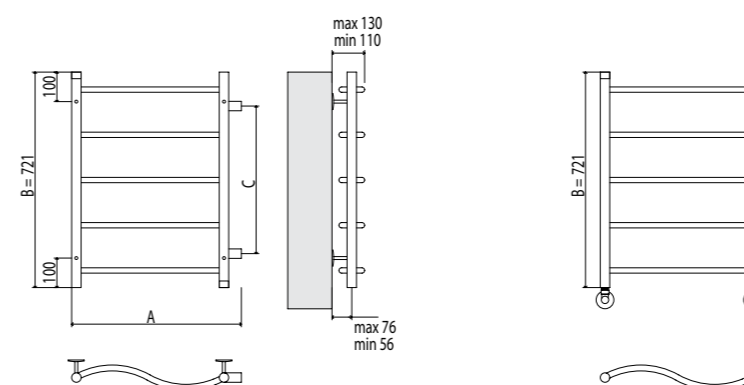
ПИЩЕВАЯ НЕРЖАВЕЮЩАЯ СТАЛЬ МАРКИ AISI 304L

ВИД ОБРАБОТКИ ПЛАЗМЕННАЯ ПОЛИРОВКА

КОНСТРУКЦИЯ ВЕРТИКАЛЬНЫЕ
СТОЙКИ Ø 32 мм
ГОРИЗОНТАЛЬНЫЕ
ПЕРЕКЛАДИНЫ Ø 18 мм

БОКОВОЕ ПОДКЛЮЧЕНИЕ

П5 A (C) B 577(500) X 721мм	РАВНОУДАЛЕННЫЕ	305 Вт	3,1



9 ATM



+110 °C



ВОДЯНОЙ

НИЖНЕЕ ПОДКЛЮЧЕНИЕ

П5 A (C) B 532(500) X 721мм	РАВНОУДАЛЕННЫЕ	305 Вт	3,1

БАЗОВАЯ КОМПЛЕКТАЦИЯ ДЛЯ БОКОВОГО ПОДКЛЮЧЕНИЯ

ЗАГЛУШКА ПОД ДЕКОРАТИВНЫМ КОЛПАЧКОМ	КРАН МАЕВСКОГО ПОД ДЕКОРАТИВНЫМ КОЛПАЧКОМ	КРЕПЛЕНИЕ ТЕЛЕСКОПИЧЕСКОЕ
X 1	X 1	X 2

РЕКОМЕНДОВАННАЯ КОМПЛЕКТАЦИЯ

УГЛОВОЕ СОЕДИНЕНИЕ 1"X1" ГГ	ПРЯМОЕ СОЕДИНЕНИЕ 1"X1" ГГ	ОТРАЖАТЕЛЬ 1"
	или	
X 2	X 2	X 2

БАЗОВАЯ КОМПЛЕКТАЦИЯ ДЛЯ НИЖНЕГО ПОДКЛЮЧЕНИЯ

ЗАГЛУШКА ПОД ДЕКОРАТИВНЫМ КОЛПАЧКОМ	КРАН МАЕВСКОГО ПОД ДЕКОРАТИВНЫМ КОЛПАЧКОМ	КРЕПЛЕНИЕ ТЕЛЕСКОПИЧЕСКОЕ
X 1	X 1	X 4

РЕКОМЕНДОВАННАЯ КОМПЛЕКТАЦИЯ

УГЛОВОЕ СОЕДИНЕНИЕ СО СГОНОМ 3/4"X1/2" ГШ	ЭКСЦЕНТРИК 3/4"X1/2"	ОТРАЖАТЕЛЬ 3/4"
X 2	X 2	X 2

С ПОЛНЫМ АССОРТИМЕНТОМ ДОПОЛНИТЕЛЬНЫХ КОМПЛЕКТУЮЩИХ
ВЫ МОЖЕТЕ ОЗНАКОМИТЬСЯ В РАЗДЕЛЕ "КОМПЛЕКТУЮЩИЕ"



10 ЛЕТ ГАРАНТИИ



ПОЛОТЕНЦЕСУШИТЕЛЬ
КЛАССИК

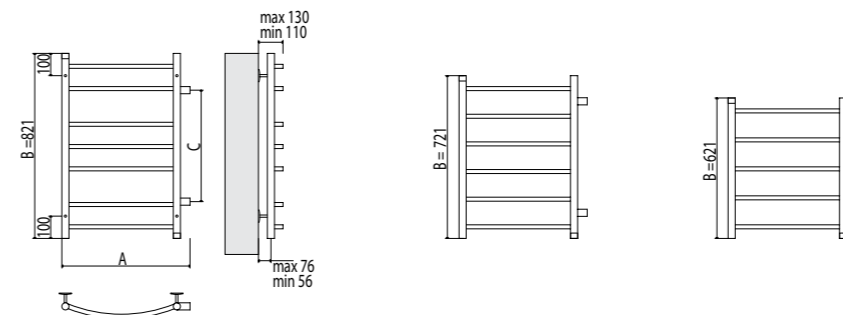
CLASSIC

CLASSIC

ТУ 4951-001-62448254-2001
 ПИЩЕВАЯ НЕРЖАВЕЮЩАЯ СТАЛЬ МАРКИ AISI 304L
 ВИД ОБРАБОТКИ ПЛАЗМЕННАЯ ПОЛИРОВКА
 КОНСТРУКЦИЯ ВЕРТИКАЛЬНЫЕ
 СТОЙКИ Ø 32 мм
 ГОРИЗОНТАЛЬНЫЕ
 ПЕРЕКЛАДИНЫ Ø 18 мм

БОКОВОЕ ПОДКЛЮЧЕНИЕ

			
	A (C) B		
П7	572(600) X 855мм	2-3-2	255 Вт
П7	572(500) X 855мм	2-3-2	255 Вт
П7	477(600) X 821мм	РАВНОУДАЛЕННЫЕ	213 Вт
П6	572(500) X 700мм	3-3	220 Вт
П5	577(500) X 621мм	РАВНОУДАЛЕННЫЕ	195 Вт
П5	477(500) X 621мм	РАВНОУДАЛЕННЫЕ	190 Вт



9 ATM






+110 °C





ВОДЯНОЙ



НИЖНЕЕ ПОДКЛЮЧЕНИЕ

			
	A (C) B		
П7	532(500) X 821мм	РАВНОУДАЛЕННЫЕ	256 Вт
П5	532(500) X 621мм	РАВНОУДАЛЕННЫЕ	188 Вт
П5	432(400) X 621мм	РАВНОУДАЛЕННЫЕ	168 Вт
П4	532(500) X 521мм	РАВНОУДАЛЕННЫЕ	155 Вт

БАЗОВАЯ КОМПЛЕКТАЦИЯ ДЛЯ БОКОВОГО ПОДКЛЮЧЕНИЯ

ЗАГЛУШКА ПОД ДЕКОРАТИВНЫМ КОЛПАЧКОМ	КРАН МАЕВСКОГО ПОД ДЕКОРАТИВНЫМ КОЛПАЧКОМ	КРЕПЛЕНИЕ ТЕЛЕСКОПИЧЕСКОЕ
		
X 1	X 1	X 2

БАЗОВАЯ КОМПЛЕКТАЦИЯ ДЛЯ НИЖНЕГО ПОДКЛЮЧЕНИЯ

ЗАГЛУШКА ПОД ДЕКОРАТИВНЫМ КОЛПАЧКОМ	КРАН МАЕВСКОГО ПОД ДЕКОРАТИВНЫМ КОЛПАЧКОМ	КРЕПЛЕНИЕ ТЕЛЕСКОПИЧЕСКОЕ
		
X 1	X 1	X 4

РЕКОМЕНДОВАННАЯ КОМПЛЕКТАЦИЯ

УГЛОВОЕ СОЕДИНЕНИЕ 1"X1" ГТ	ПРЯМОЕ СОЕДИНЕНИЕ 1"X1" ГТ	ОТРАЖАТЕЛЬ 1"
		
X 2	X 2	X 2

РЕКОМЕНДОВАННАЯ КОМПЛЕКТАЦИЯ

УГЛОВОЕ СОЕДИНЕНИЕ СО СГОНОМ 3/4"X1/2" ГШ	ЭКСЦЕНТРИК 3/4"X1/2"	ОТРАЖАТЕЛЬ 3/4"
		
X 2	X 2	X 2

С ПОЛНЫМ АССОРТИМЕНТОМ ДОПОЛНИТЕЛЬНЫХ КОМПЛЕКТУЮЩИХ
 ВЫ МОЖЕТЕ ОЗНАКОМИТЬСЯ В РАЗДЕЛЕ "КОМПЛЕКТУЮЩИЕ"



10 ЛЕТ ГАРАНТИИ



ПОЛОТЕНЦЕСУШИТЕЛЬ
ВИКТОРИЯ

CLASSIC

VICTORIA

ТУ 4951-001-62448254-2001

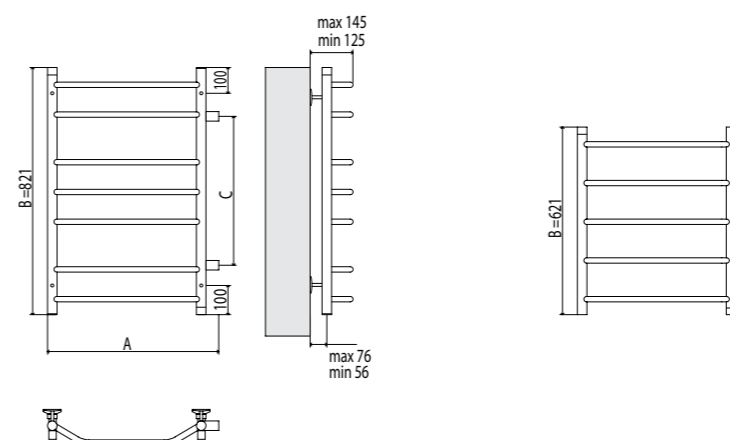
ПИЩЕВАЯ НЕРЖАВЕЮЩАЯ СТАЛЬ МАРКИ AISI 304L

ВИД ОБРАБОТКИ ПЛАЗМЕННАЯ ПОЛИРОВКА

КОНСТРУКЦИЯ ВЕРТИКАЛЬНЫЕ
СТОЙКИ Ø 32 мм
ГОРИЗОНТАЛЬНЫЕ
ПЕРЕКЛАДИНЫ Ø 18 мм

БОКОВОЕ ПОДКЛЮЧЕНИЕ

			
	A (C) B		
П7	577(600) X 821мм	2-3-2	254 Вт
П7	577(500) X 821мм	2-3-2	254 Вт
П5	577(500) X 621мм	РАВНОУДАЛЕННЫЕ	195 Вт
П5	477(500) X 621мм	РАВНОУДАЛЕННЫЕ	180 Вт



9 ATM






+110 °C




ВОДЯНОЙ

НИЖНЕЕ ПОДКЛЮЧЕНИЕ

			
	A (C) B		
П6	632(600) X 821мм	РАВНОУДАЛЕННЫЕ	259 Вт
П6	532(500) X 821мм	РАВНОУДАЛЕННЫЕ	235 Вт
П5	532(500) X 621мм	РАВНОУДАЛЕННЫЕ	187 Вт
П5	432(400) X 621мм	РАВНОУДАЛЕННЫЕ	167 Вт

БАЗОВАЯ КОМПЛЕКТАЦИЯ ДЛЯ БОКОВОГО ПОДКЛЮЧЕНИЯ

ЗАГЛУШКА ПОД ДЕКОРАТИВНЫМ КОЛПАЧКОМ	КРАН МАЕВСКОГО ПОД ДЕКОРАТИВНЫМ КОЛПАЧКОМ	КРЕПЛЕНИЕ ТЕЛЕСКОПИЧЕСКОЕ
		
X 1	X 1	X 2

БАЗОВАЯ КОМПЛЕКТАЦИЯ ДЛЯ НИЖНЕГО ПОДКЛЮЧЕНИЯ

ЗАГЛУШКА ПОД ДЕКОРАТИВНЫМ КОЛПАЧКОМ	КРАН МАЕВСКОГО ПОД ДЕКОРАТИВНЫМ КОЛПАЧКОМ	КРЕПЛЕНИЕ ТЕЛЕСКОПИЧЕСКОЕ
		
X 1	X 1	X 4

РЕКОМЕНДОВАННАЯ КОМПЛЕКТАЦИЯ

УГЛОВОЕ СОЕДИНЕНИЕ 1"X1" ГГ	ПРЯМОЕ СОЕДИНЕНИЕ 1"X1" ГГ	ОТРАЖАТЕЛЬ 1"
		
X 2	X 2	X 2

РЕКОМЕНДОВАННАЯ КОМПЛЕКТАЦИЯ

УГЛОВОЕ СОЕДИНЕНИЕ СО СГОНОМ 3/4"X1/2" ГШ	ЭКСЦЕНТРИК 3/4"X1/2"	ОТРАЖАТЕЛЬ 3/4"
		
X 2	X 2	X 2

С ПОЛНЫМ АССОРТИМЕНТОМ ДОПОЛНИТЕЛЬНЫХ КОМПЛЕКТУЮЩИХ
ВЫ МОЖЕТЕ ОЗНАКОМИТЬСЯ В РАЗДЕЛЕ "КОМПЛЕКТУЮЩИЕ"



10 ЛЕТ ГАРАНТИИ

НЕРЖАВЕЮЩАЯ
СТАЛЬ
304L

ПОЛОТЕНЦЕСУШИТЕЛЬ
СТАНДАРТ

CLASSIC

STANDART

ТУ 4951-001-62448254-2001

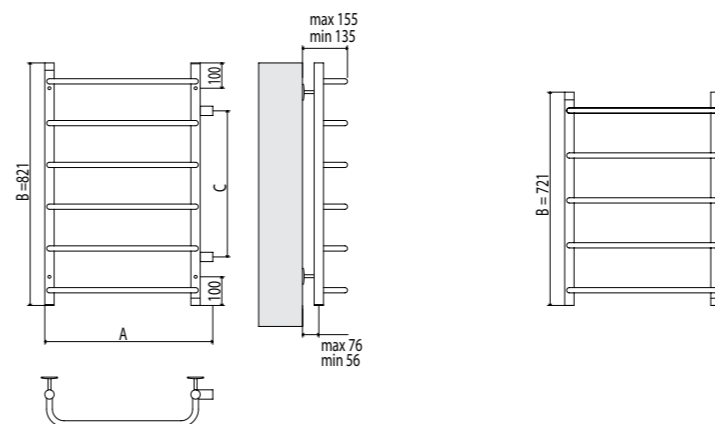
ПИЩЕВАЯ НЕРЖАВЕЮЩАЯ СТАЛЬ МАРКИ AISI 304L

ВИД ОБРАБОТКИ ПЛАЗМЕННАЯ ПОЛИРОВКА

КОНСТРУКЦИЯ ВЕРТИКАЛЬНЫЕ
СТОЙКИ Ø 32 мм
ГОРИЗОНТАЛЬНЫЕ
ПЕРЕКЛАДИНЫ Ø 18 мм

БОКОВОЕ ПОДКЛЮЧЕНИЕ

П7	577(600) X 821мм	2-3-2	283 Вт
П6	477(500) X 821мм	РАВНОУДАЛЕННЫЕ	259 Вт
П5	577(500) X 721мм	РАВНОУДАЛЕННЫЕ	222 Вт
П4	477(320) X 521мм	РАВНОУДАЛЕННЫЕ	153 Вт



9 ATM



+110 °C



ВОДЯНОЙ

НИЖНЕЕ ПОДКЛЮЧЕНИЕ

П7	532(500) X 821мм	РАВНОУДАЛЕННЫЕ	283 Вт
П5	532(500) X 621мм	РАВНОУДАЛЕННЫЕ	207 Вт
П5	432(400) X 621мм	РАВНОУДАЛЕННЫЕ	187 Вт

БАЗОВАЯ КОМПЛЕКТАЦИЯ ДЛЯ БОКОВОГО ПОДКЛЮЧЕНИЯ

ЗАГЛУШКА ПОД ДЕКОРАТИВНЫМ КОЛПАЧКОМ	КРАН МАЕВСКОГО ПОД ДЕКОРАТИВНЫМ КОЛПАЧКОМ	КРЕПЛЕНИЕ ТЕЛЕСКОПИЧЕСКОЕ
X 1	X 1	X 2

БАЗОВАЯ КОМПЛЕКТАЦИЯ ДЛЯ НИЖНЕГО ПОДКЛЮЧЕНИЯ

ЗАГЛУШКА ПОД ДЕКОРАТИВНЫМ КОЛПАЧКОМ	КРАН МАЕВСКОГО ПОД ДЕКОРАТИВНЫМ КОЛПАЧКОМ	КРЕПЛЕНИЕ ТЕЛЕСКОПИЧЕСКОЕ
X 1	X 1	X 4

РЕКОМЕНДОВАННАЯ КОМПЛЕКТАЦИЯ

УГЛОВОЕ СОЕДИНЕНИЕ 1"X1" ГГ	ПРЯМОЕ СОЕДИНЕНИЕ 1"X1" ГГ	ОТРАЖАТЕЛЬ 1"
X 2	X 2	X 2

РЕКОМЕНДОВАННАЯ КОМПЛЕКТАЦИЯ

УГЛОВОЕ СОЕДИНЕНИЕ СО СГОНОМ 3/4"X1/2" ГШ	ЭКСЦЕНТРИК 3/4"X1/2"	ОТРАЖАТЕЛЬ 3/4"
X 2	X 2	X 2

С ПОЛНЫМ АССОРТИМЕНТОМ ДОПОЛНИТЕЛЬНЫХ КОМПЛЕКТУЮЩИХ ВЫ МОЖЕТЕ ОЗНАКОМИТЬСЯ В РАЗДЕЛЕ "КОМПЛЕКТУЮЩИЕ"



10 ЛЕТ ГАРАНТИИ

НЕРЖАВЕЮЩАЯ
СТАЛЬ
304L

ПОЛОТЕНЦЕСУШИТЕЛЬ
М-
ОБРАЗНЫЙ

CLASSIC

М-ОБРАЗНЫЙ

ТУ 4951-001-62448254-2001



НЕРЖАВЕЮЩАЯ СТАЛЬ



ВИД ОБРАБОТКИ ПЛАЗМЕННАЯ ПОЛИРОВКА

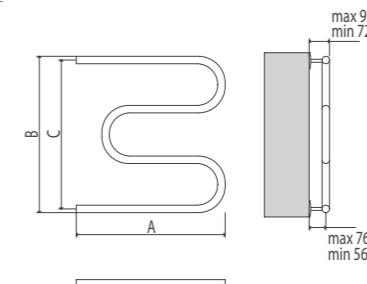
КОНСТРУКЦИЯ 3/4" ИЗГОТОВЛЕНО ИЗ ТРУБЫ Ø 26,9 мм

КОНСТРУКЦИЯ 1" ИЗГОТОВЛЕНО ИЗ ТРУБЫ Ø 32 мм

БОКОВОЕ ПОДКЛЮЧЕНИЕ

1" 			
A	B	(C)	
700 X	632(600)мм		225 Вт
600 X	632(600)мм		190 Вт
500 X	632(600)мм		160 Вт
400 X	632(600)мм		135 Вт
700 X	532(500)мм		215 Вт
600 X	532(500)мм		185 Вт
500 X	532(500)мм		150 Вт
400 X	532(500)мм		130 Вт

3/4" 			
A	B	(C)	
600 X	627(600)мм		155 Вт
500 X	627(600)мм		130 Вт
600 X	527(500)мм		145 Вт
500 X	527(500)мм		120 Вт
400 X	527(500)мм		100 Вт



9 ATM



+110 °C



ВОДЯНОЙ

М-ОБРАЗНЫЙ

РЕКОМЕНДОВАННАЯ КОМПЛЕКТАЦИЯ 1"



РЕКОМЕНДОВАННАЯ КОМПЛЕКТАЦИЯ 3/4"



С ПОЛНЫМ АССОРТИМЕНТОМ ДОПОЛНИТЕЛЬНЫХ КОМПЛЕКТУЮЩИХ ВЫ МОЖЕТЕ ОЗНАКОМИТЬСЯ В РАЗДЕЛЕ "КОМПЛЕКТУЮЩИЕ"



10 ЛЕТ ГАРАНТИИ

НЕРЖАВЕЮЩАЯ
СТАЛЬ
304L



М-ОБРАЗНЫЙ с полкой

ПОЛОТЕНЦЕСУШИТЕЛЬ
М-ОБРАЗНЫЙ
 с полкой

CLASSIC

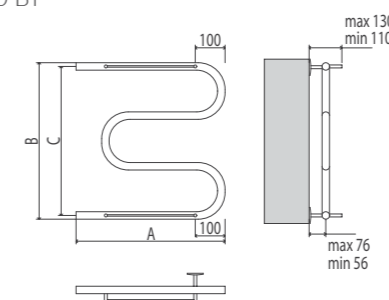
М-ОБРАЗНЫЙ с полкой

ТУ 4951-001-62448254-2001

НЕРЖАВЕЮЩАЯ СТАЛЬ
 ВИД ОБРАБОТКИ ПЛАЗМЕННАЯ ПОЛИРОВКА
 КОНСТРУКЦИЯ ИЗГОТОВЛЕНО ИЗ ТРУБЫ
 Ø 32 мм

БОКОВОЕ ПОДКЛЮЧЕНИЕ

А	В	(С)	Мощность
700	632	(600)	225 Вт
600	632	(600)	190 Вт
500	632	(600)	160 Вт
400	632	(600)	135 Вт
700	532	(500)	215 Вт
600	532	(500)	185 Вт
500	532	(500)	150 Вт
400	532	(500)	130 Вт



9 ATM



+110 °C



ВОДЯНОЙ

БАЗОВАЯ КОМПЛЕКТАЦИЯ

КРЕПЛЕНИЕ
 ТЕЛЕСКОПИЧЕСКОЕ



X 2

РЕКОМЕНДОВАННАЯ КОМПЛЕКТАЦИЯ

УГЛОВОЕ СОЕДИНЕНИЕ 1"X1" ГГ ПРЯМОЕ СОЕДИНЕНИЕ 1"X1" ГГ ОТРАЖАТЕЛЬ 1"



или



X 2

X 2

X 2

С ПОЛНЫМ АССОРТИМЕНТОМ ДОПОЛНИТЕЛЬНЫХ КОМПЛЕКТУЮЩИХ ВЫ МОЖЕТЕ ОЗНАКОМИТЬСЯ В РАЗДЕЛЕ "КОМПЛЕКТУЮЩИЕ"



10 ЛЕТ ГАРАНТИИ



ПОЛОТЕНЦЕСУШИТЕЛЬ
ФОКСТРОТ

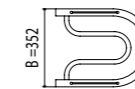
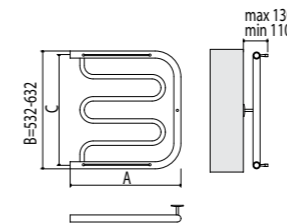
CLASSIC

FOXTROT

ТУ 4951-001-62448254-2001
ПИЩЕВАЯ НЕРЖАВЕЮЩАЯ СТАЛЬ МАРКИ AISI 304L
ВИД ОБРАБОТКИ ПЛАЗМЕННАЯ ПОЛИРОВКА
КОНСТРУКЦИЯ ИЗГОТОВЛЕНО ИЗ ТРУБЫ
Ø 32 мм

БОКОВОЕ ПОДКЛЮЧЕНИЕ

A	B (C)	В
700 X 632(600)мм		280 Вт
600 X 632(600)мм		250 Вт
500 X 632(600)мм		210 Вт
400 X 632(600)мм		190 Вт
700 X 532(500)мм		265 Вт
600 X 532(500)мм		230 Вт
500 X 532(500)мм		200 Вт
400 X 532(500)мм		160 Вт
700 X 352(320)мм		190 Вт
600 X 352(320)мм		170 Вт
500 X 352(320)мм		135 Вт



9 ATM



+110 °C



ВОДЯНОЙ

FOXTROT

БАЗОВАЯ КОМПЛЕКТАЦИЯ

КРЕПЛЕНИЕ
ТЕЛЕСКОПИЧЕСКОЕ



X 1

РЕКОМЕНДОВАННАЯ КОМПЛЕКТАЦИЯ

УГЛОВОЕ СОЕДИНЕНИЕ 1"X1" ГГ ПРЯМОЕ СОЕДИНЕНИЕ 1"X1" ГГ ОТРАЖАТЕЛЬ 1"



X 2

ИЛИ



X 2



X 2

С ПОЛНЫМ АССОРТИМЕНТОМ ДОПОЛНИТЕЛЬНЫХ КОМПЛЕКТУЮЩИХ
ВЫ МОЖЕТЕ ОЗНАКОМИТЬСЯ В РАЗДЕЛЕ "КОМПЛЕКТУЮЩИЕ"



10 ЛЕТ ГАРАНТИИ



ИННОВАЦИЯ

СКРЫТОЕ ПОДКЛЮЧЕНИЕ

ЭЛЕКТРИЧЕСКИЕ
ДИЗАЙН-РАДИАТОРЫ
С СУХИМ ЕВРОТЭНОМ

- **Универсальный способ подключения:**
Скрытая проводка в стену
Подключение при помощи кабель-вилки
- **Терморегулятор:**
Температура нагрева
От 30° до 70° С
5 экономичных температурных режимов
Светодиодный индикатор питания от сети
Время полного нагрева 10-15 минут
- **Технология Евротэн**

Скрытое подключение даёт возможность ещё на этапе ремонтных работ предусмотреть расположение дизайн-радиатора и максимально точно организовать подводку электропитания без видимых проводов и дополнительных аксессуаров

СЕРИЯ ЭЛЕКТРО

ELECTRIC

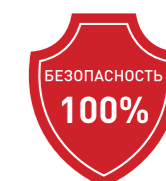
PATENTED TECHNOLOGY

Е Электрические полотенцесушители с сухим пожаробезопасным теплоносителем представлены в серии «Terminus electro». Такие приборы могут быть установлены в ванной комнате, кухне, прихожей, а также в дачных коттеджах без опасности замерзания.

Внутри электрического полотенцесушителя установлен сухой евротэн - запатентованная технология «Терминус», который при включении питания быстро прогревает всю функциональную поверхность изделия. Регулировка температуры осуществляется с помощью терморегулятора, вмонтированного в прибор. Расход электроэнергии соответствует мощности обычной лампы накаливания. Изделия быстро монтируются и просты в эксплуатации. Важным преимуществом полотенцесушителей «Терминус» является возможность универсального подключения. Вы можете просто включить прибор в розетку или воспользоваться возможностью скрытого подключения. Скрытое подключение даёт возможность еще на этапе ремонтных работ предусмотреть расположение дизайн-радиатора и максимально точно организовать подводку электропитания без видимых проводов и дополнительных аксессуаров.

Регулировка температуры осуществляется с помощью терморегулятора, вмонтированного в прибор

8 моделей полотенцесушителей высотой до 900 мм и количеством перекладин от 4 до 9



БЕЗОПАСНОСТЬ 100%

ЗАЩИТА
ОТ ЗАМЕРЗАНИЯ И ПЕРЕГРЕВАЭКОНОМИЯ ДО 30%
ЭЛЕКТРОЭНЕРГИИТРОЙНАЯ ЗАЩИТА
ОТ ПЫЛИ И ВЛАГИ

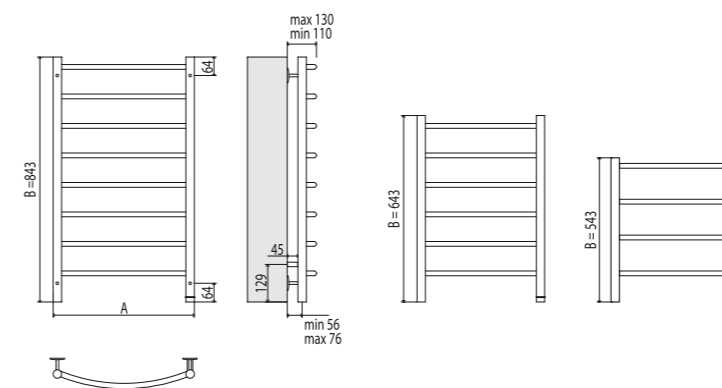
ПОЛОТЕНЦЕСУШИТЕЛЬ
КЛАССИК


CLASSIC


CLASSIC

КОНСТРУКЦИЯ ВЕРТИКАЛЬНЫЕ СТОЙКИ
Ø 32 мм
ГОРИЗОНТАЛЬНЫЕ ПЕРЕКЛАДИНЫ
Ø 18 мм

	 А	 В	
П8	532 X 843мм	РАВНОУДАЛЕННЫЕ	121 Вт
П6	482 X 643мм	РАВНОУДАЛЕННЫЕ	87 Вт
П4	482 X 543мм	РАВНОУДАЛЕННЫЕ	67 Вт




220 В ± 5%


+ 65 °С ± 5 °С



ЭЛЕКТРИЧЕСКИЙ

ТУ 4951-001-62448254-2001
ПИЩЕВАЯ НЕРЖАВЕЮЩАЯ СТАЛЬ МАРКИ AISI 304L
ВИД ОБРАБОТКИ ПЛАЗМЕННАЯ ПОЛИРОВКА

БАЗОВАЯ КОМПЛЕКТАЦИЯ

МОДУЛЬ СКРЫТОГО ПОДКЛЮЧЕНИЯ
СО СЪЕМНОЙ КАБЕЛЬ-ВИЛКОЙ



X 1

КРЕПЛЕНИЕ
ТЕЛЕСКОПИЧЕСКОЕ



X 4

ГАРАНТИЯ
2
ГОДА

5т
ПОЛОЖЕНИЙ
ТЕРМОРЕГУЛЯТОРА
- III +

НЕРЖАВЕЮЩАЯ
СТАЛЬ
304L





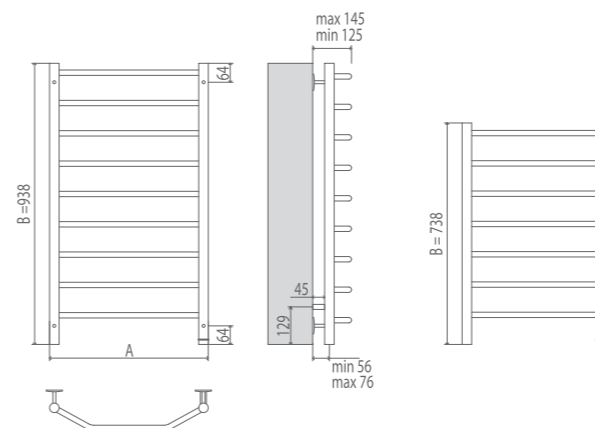
ПОЛОТЕНЦЕСУШИТЕЛЬ
ВИКТОРИЯ

CLASSIC

VICTORIA

КОНСТРУКЦИЯ ВЕРТИКАЛЬНЫЕ СТОЙКИ
Ø 32 мм
ГОРИЗОНТАЛЬНЫЕ ПЕРЕКЛАДИНЫ
Ø 18 мм

П9	A 532 X 938мм	B РАВНОУДАЛЕННЫЕ	146 Вт
П7	482 X 738мм	РАВНОУДАЛЕННЫЕ	103 Вт



VICTORIA

220 В ± 5%

+ 65 °С ± 5 °С



ЭЛЕКТРИЧЕСКИЙ

ТУ 4951-001-62448254-2001
ПИЩЕВАЯ НЕРЖАВЕЮЩАЯ СТАЛЬ МАРКИ AISI 304L
ВИД ОБРАБОТКИ ПЛАЗМЕННАЯ ПОЛИРОВКА

БАЗОВАЯ КОМПЛЕКТАЦИЯ

МОДУЛЬ СКРЫТОГО ПОДКЛЮЧЕНИЯ
СО СЪЕМНОЙ КАБЕЛЬ-ВИЛКОЙ



X 1

КРЕПЛЕНИЕ
ТЕЛЕСКОПИЧЕСКОЕ



X 4

- ГАРАНТИЯ
2
ГОДА
- ПОЛОЖЕНИЙ
ТЕРМОРЕГУЛЯТОРА
- III+
- НЕРЖАВЕЮЩАЯ
СТАЛЬ
304L
- СЪЕМНЫЙ
КАБЕЛЬ






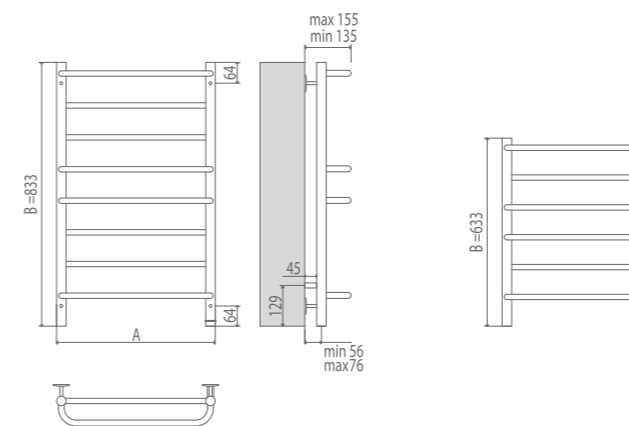
ПОЛОТЕНЦЕСУШИТЕЛЬ
ЕВРОМИКС



CLASSIC

EUROMIX

КОНСТРУКЦИЯ ВЕРТИКАЛЬНЫЕ СТОЙКИ
Ø 32 мм
ГОРИЗОНТАЛЬНЫЕ ПЕРЕКЛАДИНЫ
Ø 18 мм

			
П8	А В 532 X 833мм	РАВНОУДАЛЕННЫЕ	135 Вт
П6	482 X 633мм	РАВНОУДАЛЕННЫЕ	99 Вт




220 В ± 5%

+ 65 °С ± 5 °С



ЭЛЕКТРИЧЕСКИЙ

ТУ 4951-001-62448254-2001
ПИЩЕВАЯ НЕРЖАВЕЮЩАЯ СТАЛЬ МАРКИ AISI 304L
ВИД ОБРАБОТКИ ПЛАЗМЕННАЯ ПОЛИРОВКА

БАЗОВАЯ КОМПЛЕКТАЦИЯ

МОДУЛЬ СКРЫТОГО ПОДКЛЮЧЕНИЯ
СО СЪЕМНОЙ КАБЕЛЬ-ВИЛКОЙ



X 1

КРЕПЛЕНИЕ
ТЕЛЕСКОПИЧЕСКОЕ



X 4

ГАРАНТИЯ
2
ГОДА

5
ПОЛОЖЕНИЙ
ТЕРМОРЕГУЛЯТОРА
- III +

НЕРЖАВЕЮЩАЯ
СТАЛЬ
304L






Ш-ОБРАЗНЫЙ ПОВОРОТНЫЙ

ПОЛОТЕНЦЕСУШИТЕЛЬ
Ш-
ОБРАЗНЫЙ
ПОВОРОТНЫЙ

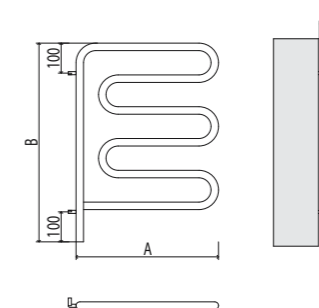
CLASSIC

Ш-ОБРАЗНЫЙ ПОВОРОТНЫЙ



A B
450 X 570мм


75 Вт

КОНСТРУКЦИЯ ИЗГОТОВЛЕНО ИЗ ТРУБЫ
Ø 25 мм




220 В ± 5%


+ 65 °С ± 5 °С



ЭЛЕКТРИЧЕСКИЙ

ТУ 4951-001-62448254-2001
ВИД ОБРАБОТКИ ПЛАЗМЕННАЯ ПОЛИРОВКА

БАЗОВАЯ КОМПЛЕКТАЦИЯ
ПОВОРОТНОЕ КРЕПЛЕНИЕ
X 2





ГАРАНТИЯ
2
ГОДА



Ш-ОБРАЗНЫЙ

ПОЛОТЕНЦЕСУШИТЕЛЬ
Ш-
ОБРАЗНЫЙ

CLASSIC

Ш-ОБРАЗНЫЙ

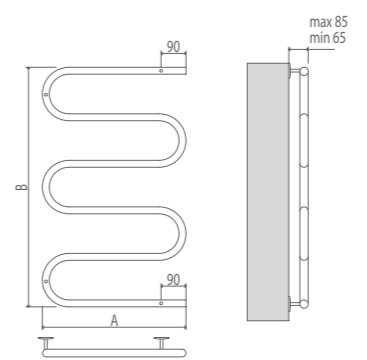
КОНСТРУКЦИЯ ИЗГОТОВЛЕНО ИЗ ТРУБЫ
Ø 25 мм



A B
600 X 860мм
500 X 860мм



108 Вт
91 Вт



220 В ± 5%



+ 65 °С ± 5 °С



ЭЛЕКТРИЧЕСКИЙ

ТУ 4951-001-62448254-2001
ВИД ОБРАБОТКИ ПЛАЗМЕННАЯ ПОЛИРОВКА

БАЗОВАЯ КОМПЛЕКТАЦИЯ

КРЕПЛЕНИЕ
ТЕЛЕСКОПИЧЕСКОЕ



X 4





ПОЛОТЕНЦЕСУШИТЕЛЬ
F-
ОБРАЗНЫЙ
ПОВОРОТНЫЙ

CLASSIC

F-ОБРАЗНЫЙ ПОВОРОТНЫЙ

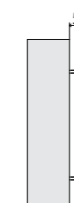
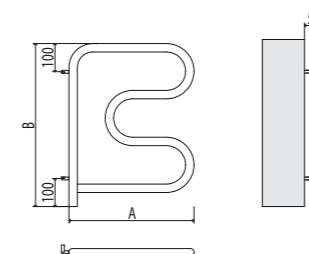


A B
600 X 600мм
500 X 500мм



74 Вт
64 Вт

КОНСТРУКЦИЯ ИЗГОТОВЛЕНО ИЗ ТРУБЫ
Ø 25 мм



220 В ± 5%



+ 65 °C ± 5 °C



ЭЛЕКТРИЧЕСКИЙ

ТУ 4951-001-62448254-2001
ВИД ОБРАБОТКИ ПЛАЗМЕННАЯ ПОЛИРОВКА

БАЗОВАЯ КОМПЛЕКТАЦИЯ
ПОВОРОТНОЕ КРЕПЛЕНИЕ
X 2



ПОЛОТЕНЦЕСУШИТЕЛЬ
М-
ОБРАЗНЫЙ

CLASSIC

М-ОБРАЗНЫЙ

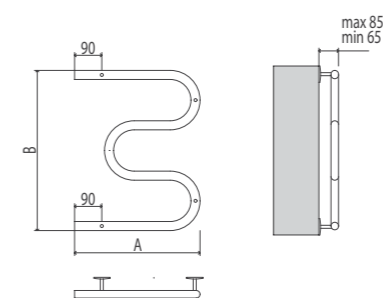
КОНСТРУКЦИЯ ИЗГОТОВЛЕНО ИЗ ТРУБЫ
Ø 25 мм



A B
600 X 375мм
400 X 525мм
500 X 525мм



63 Вт
50 Вт
57 Вт



220 В ± 5%



+ 65 °С ± 5 °С



ЭЛЕКТРИЧЕСКИЙ

ТУ 4951-001-62448254-2001
ВИД ОБРАБОТКИ ПЛАЗМЕННАЯ ПОЛИРОВКА

БАЗОВАЯ КОМПЛЕКТАЦИЯ

КРЕПЛЕНИЕ
ТЕЛЕСКОПИЧЕСКОЕ



X 4



ПОЛОТЕНЦЕСУШИТЕЛЬ

П-
ОБРАЗНЫЙ

CLASSIC

П-ОБРАЗНЫЙ

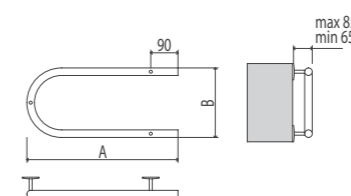
КОНСТРУКЦИЯ ИЗГОТОВЛЕНО ИЗ ТРУБЫ
Ø 25 мм



A B
600 X 225мм
500 X 225мм



36 Вт
31 Вт



220 В ± 5%



+ 65 °С ± 5 °С



ЭЛЕКТРИЧЕСКИЙ

ТУ 4951-001-62448254-2001
ВИД ОБРАБОТКИ ПЛАЗМЕННАЯ ПОЛИРОВКА

БАЗОВАЯ КОМПЛЕКТАЦИЯ

КРЕПЛЕНИЕ
ТЕЛЕСКОПИЧЕСКОЕ



X 3



КОМПЛЕКТУЮЩИЕ

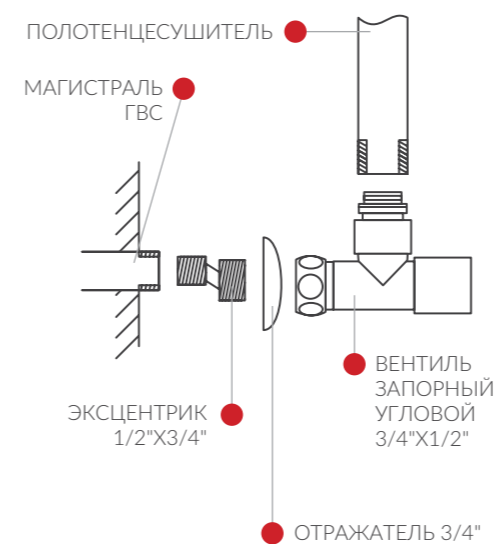
TERMINUS

FITTING

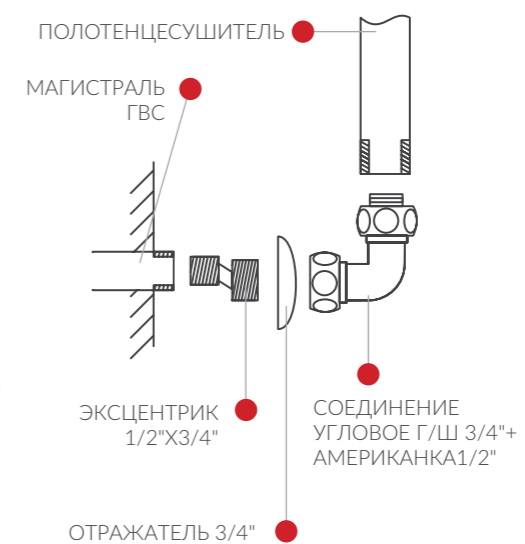


СХЕМА ПОДКЛЮЧЕНИЯ

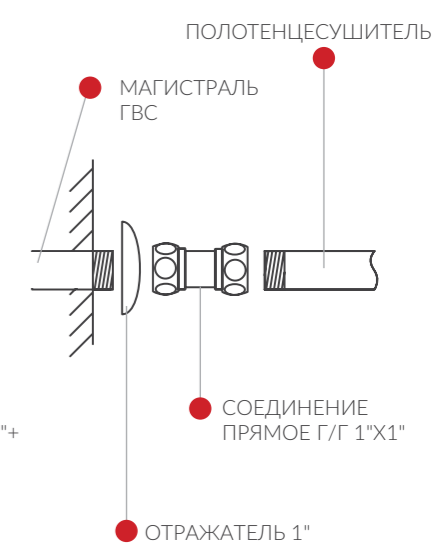
НИЖНЕЕ ПОДКЛЮЧЕНИЕ 1



НИЖНЕЕ ПОДКЛЮЧЕНИЕ 2



БОКОВОЕ ПОДКЛЮЧЕНИЕ



БЕЗУПРЕЧНОЕ КАЧЕСТВО КОМПЛЕКТУЮЩИХ,
НАДЕЖНОСТЬ ПРИ ПОДКЛЮЧЕНИИ
И ГАРМОНИЯ СТИЛЯ





TERMINUS

STANDART

ПОЛОТЕНЦЕСУШИТЕЛИ
И ДИЗАЙН-РАДИАТОРЫ

CATALOG
2018

СТАНДАРТ



О КОМПАНИИ

TERMINUS

COMPANY

Terminus - самое крупное производство в СНГ по выпуску полотенецсушителей и дизайн-радиаторов из нержавеющей стали, занимающее лидирующую позицию на рынке на протяжении 17 лет.

Завод располагается в городе с высокоразвитой металлургической промышленностью и предприятиями машиностроения - Электросталь. Несколько поколений специалистов в области обработки металлов создавали здесь производства, одним из которых и является «Терминус». Уникальное оборудование, не имеющее аналогов в России, разработанное мировыми лидерами станкостроения специально для компании «Терминус», и полностью автоматизированный производственный процесс позволяют изготавливать изделия безупречного качества.

Разработка дизайна моделей Terminus осуществляется с привлечением итальянского дизайнера Антонио Руджеро



ИДЕЯ.

Уважаемые коллеги, партнёры и покупатели!
Приветствую вас от лица компании «Терминус»!

Дизайн-радиаторы и полотенецсушители «Терминус» - это результат слаженной работы лучших итальянских дизайнеров, импровизации, вдохновения творческих людей, благодаря которым изделия обретают неповторимый стиль и уникальный дизайн. От задумки к реальности эти красивые решения приводит команда высококвалифицированных технических специалистов - увлеченных профессионалов, стремящихся вместе со мной предложить покупателю яркую, технологичную продукцию, которая делает жизнь более комфортной и удобной, а атмосферу в доме уютнее. Инвестируя в новейшее оборудование мировых лидеров станкостроения, мы создали полностью автоматизированный процесс производства, что позволяет добиться безукоризненного качества продукта и снизить производственные затраты, и как следствие - предложить вам высококачественный продукт по разумной цене. Предлагаемый ассортимент отвечает современным тенденциям в дизайне интерьера и соответствует необходимым техническим регламентам и стандартам экологической безопасности. Мы сотрудничаем со многими розничными, оптовыми клиентами и сетями DIY на территории РФ и СНГ, оказывая юридическую, информационную и рекламную поддержку своих партнеров. Востребованный и сбалансированный ассортимент, тренинги по ассортименту продукции, обучение технике продаж, оформление торговых точек, а также индивидуальный логистический сервис и эффективная складская программа - все это позволяет добиться эффективности и максимального уровня доходности от сотрудничества с нашей компанией.

С УВАЖЕНИЕМ,
Баталинс С.

Компания «Терминус» -
лучший выбор надежного партнера
для успешного и взаимовыгодного
сотрудничества

О ПРОДУКЦИИ

PRODUCT

Бесценные моменты комфорта
и спокойствия на протяжении
долгих лет



**TERMINUS:
КРАСИВО,
НАДЕЖНО,
ВЫГОДНО!**

Интерьеры, позволяющие чувствовать себя абсолютно комфортно и свободно, создаются благодаря ключевым деталям, задающим основное настроение и стиль. Ванная комната - то место, где необходимо создать располагающую к отдыху атмосферу. Здесь важно все: каждая деталь интерьера, визуальная эстетика, оптимальная температура воздуха. Преобразить любую ванную комнату в оазис покоя вам поможет продукция компании «Терминус». Полотенцесушитель «Терминус» - не только функциональные изделия, но и важный элемент декора.

10 ЛЕТ

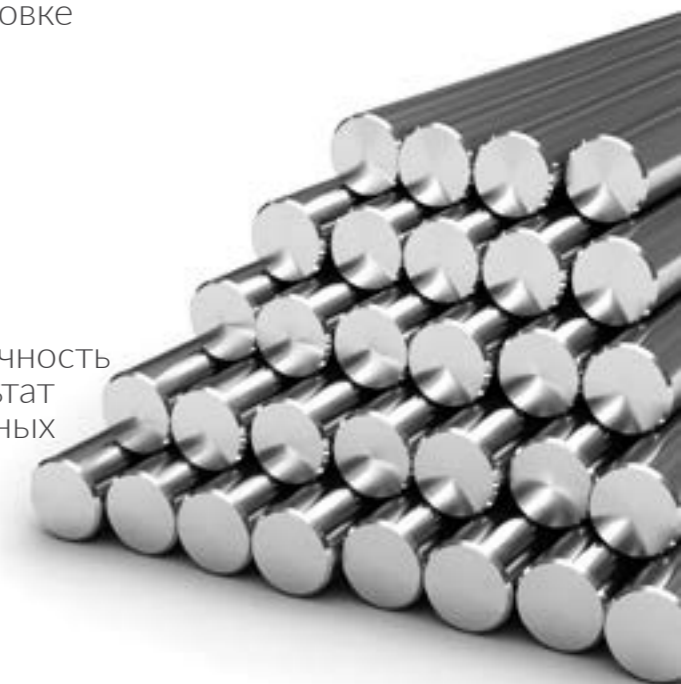
**ГАРАНТИИ
КАЧЕСТВА**
30 ЛЕТ
СРОК СЛУЖБЫ

НЕОСПОРИМЫЕ ПРЕИМУЩЕСТВА

IRON CONNECT

**ПРЕВОСХОДСТВО
ТЕХНОЛОГИИ**

- Контроль качества на каждом этапе производства
- Запатентованная технология сварки «Iron connect» позволяет создавать изделия уникального дизайна
- Изделие никогда не потускнеет и будет всегда гладким и блестящим благодаря плазменной полировке
- Безопасность и экологичность
- Пищевая нержавеющая сталь марки AISI 304I
- Максимальная прочность и эстетика - результат применения лазерных технологий



Собственная линия индивидуальной упаковки обеспечивает безопасность при транспортировке

СЕРИЯ СТАНДАРТ

COMFORT

СТИЛЬ

С Компания «Терminus» представляет ассортимент полотенцесушителей и дизайн-радиаторов серии «Стандарт». Наш каталог предложит творческие идеи лучших дизайнеров для создания единой концепции интерьера ванной комнаты, в котором дизайн-радиатор станет ярким акцентом, создающим настроение.

Принадлежность к серии «Стандарт» обусловлена увеличенным числом перекладин и минимальным расстоянием между ними, что повышает тепловую эффективность изделий.

Модные и практичные группировки профильных и овальных элементов в разных размерных модификациях моделей предоставят возможность одновременно сушить максимальное количество текстильных изделий и обеспечат приятный микроклимат в ванной комнате.

Снижение производственных затрат за счёт модернизации производственного процесса позволяет нам предложить высококачественную продукцию, не уступающую европейским аналогам, по разумным ценам. Компания «Терminus» использует инновационные запатентованные технологии, такие как метод лазерной сварки, обеспечивающий максимальную прочность и эстетику сварного шва, и метод контактно-рельефной сварки «Iron connect», позволяющий изготавливать полотенцесушители уникального дизайна.

С нами вы получаете доступную возможность приобрести оригинальный, качественный и надежный дизайн-радиатор.

В каталоге представлена подробная презентация каждой модели серии «Стандарт», включающая изображение в интерьере, размерный ряд, технические характеристики и комплектацию. Это поможет сделать выбор в соответствии с условиями и особенностями конкретного помещения и вашими представлениями о доступной роскоши.

Эстетичные, выразительные модели с высокой тепловой эффективностью и максимальной надежностью

ДИЗАЙН-РАДИАТОРЫ И
ПОЛОТЕНЦЕСУШИТЕЛИ

СТАНДАРТ
ЗОЛОТОЙ СТАНДАРТ
ДЛЯ ВАШЕГО
КОМФОРТА

BEST
STYLE

16 МОДЕЛЕЙ ДИЗАЙН-РАДИАТОРОВ
ВЫСОТОЙ ОТ 400 ММ ДО 1400 ММ
И КОЛИЧЕСТВОМ ПЕРЕКЛАДИН ОТ 6 ДО 27

ПОЛОТЕНЦЕСУШИТЕЛЬ
АВИЭЛЬ

MODERN NEW


AMEL

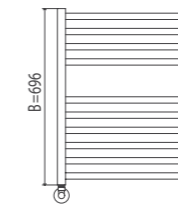
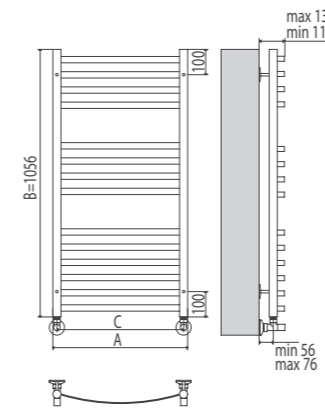
ТУ 4951-001-62448254-2001
ПИЩЕВАЯ НЕРЖАВЕЮЩАЯ СТАЛЬ МАРКИ AISI 304L
ВИД ОБРАБОТКИ ПЛАЗМЕННАЯ ПОЛИРОВКА
КОНСТРУКЦИЯ ВЕРТИКАЛЬНЫЕ
СТОЙКИ Ø 32 мм
ГОРИЗОНТАЛЬНЫЕ
ПЕРЕКЛАДИНЫ 30X10 мм

МОДЕЛЬ П14
А(С) X В 532(500) x 1056 мм

-  6-4-4
-  519 Вт
-  5,3

МОДЕЛЬ П10
А(С) X В 532(500) x 696 мм

-  6-4
-  362 Вт
-  3,7



9 ATM



+110 °C



ВОДЯНОЙ

БАЗОВАЯ КОМПЛЕКТАЦИЯ

КРЕПЛЕНИЕ
ТЕЛЕСКОПИЧЕСКОЕ



X 4

ЗАГЛУШКА



X 1

ЗАГЛУШКА
С КРАНОМ МАЕВСКОГО



X 1

РЕКОМЕНДОВАННАЯ КОМПЛЕКТАЦИЯ

ВЕНТИЛЬ КРУГЛЫЙ
3/4" X 1/2" ГШ



X 2

ЭКСЦЕНТРИК
3/4" X 1/2"



X 2

ОТРАЖАТЕЛЬ
3/4"



X 2

С ПОЛНЫМ АССОРТИМЕНТОМ ДОПОЛНИТЕЛЬНЫХ КОМПЛЕКТУЮЩИХ ВЫ МОЖЕТЕ ОЗНАКОМИТЬСЯ В РАЗДЕЛЕ «КОМПЛЕКТУЮЩИЕ»

AMEL



10 ЛЕТ ГАРАНТИИ






ПОЛОТЕНЦЕСУШИТЕЛЬ
МАРИО

MODERN




MARIO

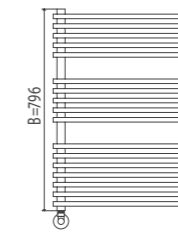
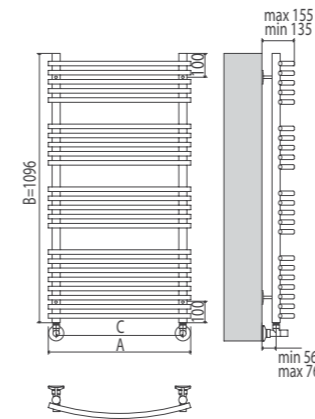
ТУ 4951-001-62448254-2001
 ПИЩЕВАЯ НЕРЖАВЕЮЩАЯ СТАЛЬ МАРКИ AISI 304L
 ВИД ОБРАБОТКИ ПЛАЗМЕННАЯ ПОЛИРОВКА
 КОНСТРУКЦИЯ ВЕРТИКАЛЬНЫЕ
 СТОЙКИ Ø 32 мм
 ГОРИЗОНТАЛЬНЫЕ
 ПЕРЕКЛАДИНЫ Ø 18 мм

МОДЕЛЬ П23
 А(С) X В 560(500) x 1096 мм

-  8-5-5-5
-  690 Вт
-  7,0

МОДЕЛЬ П17
 А(С) X В 560(500) x 796 мм

-  7-5-5
-  508 Вт
-  5,2



9 ATM



+110 °C



ВОДЯНОЙ

БАЗОВАЯ КОМПЛЕКТАЦИЯ

КРЕПЛЕНИЕ
ТЕЛЕСКОПИЧЕСКОЕ



X 4

ЗАГЛУШКА



X 1

ЗАГЛУШКА
С КРАНОМ МАЕВСКОГО



X 1

РЕКОМЕНДОВАННАЯ КОМПЛЕКТАЦИЯ

ВЕНТИЛЬ КРУГЛЫЙ
3/4" X 1/2" ГШ



X 2

ЭКСЦЕНТРИК
3/4" X 1/2"



X 2

ОТРАЖАТЕЛЬ
3/4"



X 2

С ПОЛНЫМ АССОРТИМЕНТОМ ДОПОЛНИТЕЛЬНЫХ КОМПЛЕКТУЮЩИХ ВЫ МОЖЕТЕ ОЗНАКОМИТЬСЯ В РАЗДЕЛЕ «КОМПЛЕКТУЮЩИЕ»

IRON
CONNECT

НЕРЖАВЕЮЩАЯ
СТАЛЬ
304L

eco 10 ЛЕТ ГАРАНТИИ



ПОЛОТЕНЦЕСУШИТЕЛЬ
ЕНИСЕЙ

HI-TECH


NEW

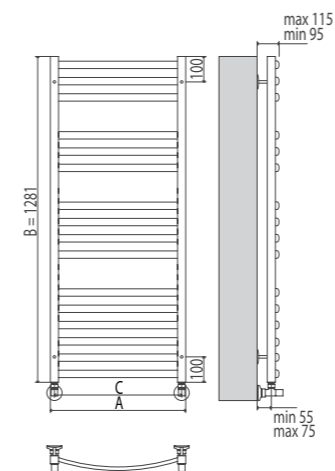
ЕНИСЕЙ

ТУ 4951-001-62448254-2001

ПИЩЕВАЯ НЕРЖАВЕЮЩАЯ СТАЛЬ МАРКИ AISI 304L
ВИД ОБРАБОТКИ ПЛАЗМЕННАЯ ПОЛИРОВКА
КОНСТРУКЦИЯ ВЕРТИКАЛЬНЫЕ
СТОЙКИ 30X30 мм
ГОРИЗОНТАЛЬНЫЕ
ПЕРЕКЛАДИНЫ ОВАЛ 29 мм

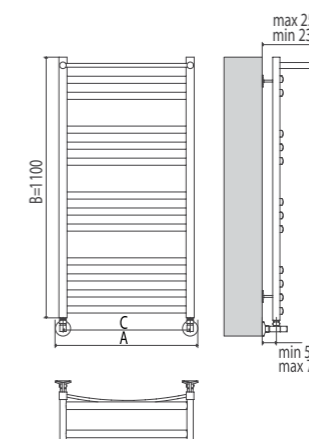
МОДЕЛЬ П16
А(С) X В 530(500) x 1281 мм

-  6-4-3-3
-  599 Вт
-  6,1



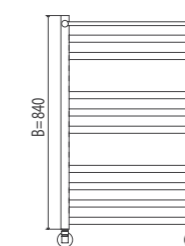
МОДЕЛЬ П13 с полкой
А(С) X В 530(500) x 1100 мм

-  4-3-3-3
-  537 Вт
-  5,5



МОДЕЛЬ П10 с полкой
А(С) X В 530(500) x 840 мм

-  4-3-3
-  510 Вт
-  5,2



9 ATM



+110 °C



ВОДЯНОЙ

БАЗОВАЯ КОМПЛЕКТАЦИЯ

КРЕПЛЕНИЕ
ТЕЛЕСКОПИЧЕСКОЕ



X 4

ЗАГЛУШКА



X 1

ЗАГЛУШКА
С КРАНОМ МАЕВСКОГО



X 1

РЕКОМЕНДОВАННАЯ КОМПЛЕКТАЦИЯ

ВЕНТИЛЬ КРУГЛЫЙ
3/4" X 1/2" ГШ



X 2

ЭКСЦЕНТРИК
3/4" X 1/2"



X 2

ОТРАЖАТЕЛЬ
3/4"



X 2

С ПОЛНЫМ АССОРТИМЕНТОМ ДОПОЛНИТЕЛЬНЫХ КОМПЛЕКТУЮЩИХ ВЫ МОЖЕТЕ ОЗНАКОМИТЬСЯ В РАЗДЕЛЕ «КОМПЛЕКТУЮЩИЕ»



10 ЛЕТ ГАРАНТИИ








ПОЛОТЕНЦЕСУШИТЕЛЬ
**ВАЛЕНСИЯ
ЛЮКС**

NEW
MODERN

VALENCIA

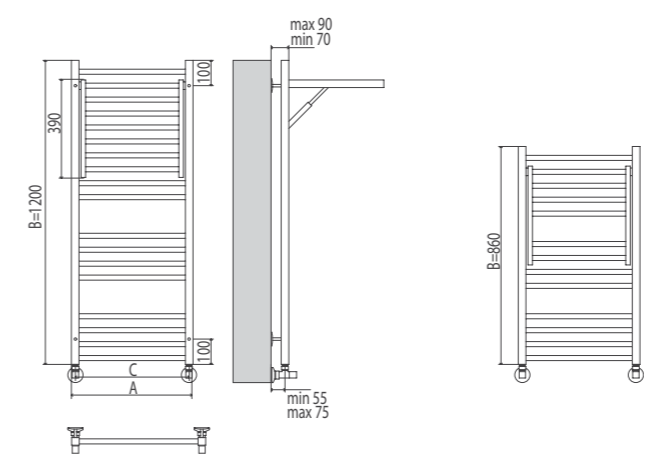
ТУ 4951-001-62448254-2001
 ПИЩЕВАЯ НЕРЖАВЕЮЩАЯ СТАЛЬ МАРКИ AISI 304L
 ВИД ОБРАБОТКИ ПЛАЗМЕННАЯ ПОЛИРОВКА
 КОНСТРУКЦИЯ ВЕРТИКАЛЬНЫЕ
 СТОЙКИ 30X30 мм
 ГОРИЗОНТАЛЬНЫЕ
 ПЕРЕКЛАДИНЫ Ø 18 мм

МОДЕЛЬ П18
 А(С) X B 530(500) x 1200 мм

-  4-4-10
-  625 Вт
-  6,3

МОДЕЛЬ П13
 А(С) X B 480(450) x 860 мм

-  4-4-5
-  570 Вт
-  5,8




 3 ATM

 +110 °C



ВОДЯНОЙ

БАЗОВАЯ КОМПЛЕКТАЦИЯ

- | | | |
|---|---|---|
| КРЕПЛЕНИЕ
ТЕЛЕСКОПИЧЕСКОЕ | ЗАГЛУШКА | ЗАГЛУШКА
С КРАНОМ МАЕВСКОГО |
|  |  |  |
| X 4 | X 1 | X 1 |

РЕКОМЕНДОВАННАЯ КОМПЛЕКТАЦИЯ

- | | | |
|---|---|---|
| ВЕНТИЛЬ КВАДРАТНЫЙ
3/4" X 1/2" ГШ | ЭКСЦЕНТРИК
3/4" X 1/2" | ОТРАЖАТЕЛЬ
3/4" |
|  |  |  |
| X 2 | X 2 | X 2 |

С ПОЛНЫМ АССОРТИМЕНТОМ ДОПОЛНИТЕЛЬНЫХ КОМПЛЕКТУЮЩИХ ВЫ МОЖЕТЕ ОЗНАКОМИТЬСЯ В РАЗДЕЛЕ «КОМПЛЕКТУЮЩИЕ»

 **10 ЛЕТ ГАРАНТИИ**

НЕРЖАВЕЮЩАЯ
СТАЛЬ
304L

ПОЛОТЕНЦЕСУШИТЕЛЬ
**САХАРА
ПЛЮС**




MODERN

NEW

SAHARA PLUS

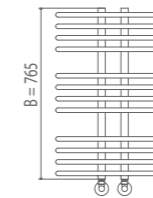
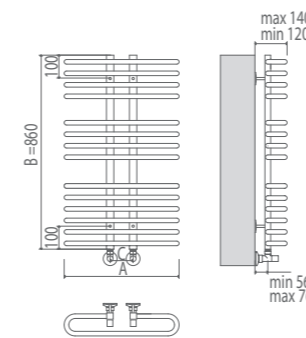
ТУ 4951-001-62448254-2001
ПИЩЕВАЯ НЕРЖАВЕЮЩАЯ СТАЛЬ МАРКИ AISI 304L
ВИД ОБРАБОТКИ ПЛАЗМЕННАЯ ПОЛИРОВКА
КОНСТРУКЦИЯ ВЕРТИКАЛЬНЫЕ
СТОЙКИ 30X30 мм
ГОРИЗОНТАЛЬНЫЕ
ПЕРЕКЛАДИНЫ Ø 18 мм

МОДЕЛЬ П14
А(С) X В 500(100) x 860 мм

-  6-4-4
-  649 Вт
-  6,6

МОДЕЛЬ П12
А(С) X В 500(100) x 765 мм

-  4-4-4
-  561 Вт
-  5,7



9 ATM



+110 °C



ВОДЯНОЙ

БАЗОВАЯ КОМПЛЕКТАЦИЯ

КРЕПЛЕНИЕ
ТЕЛЕСКОПИЧЕСКОЕ



X 4

ЗАГЛУШКА



X 1

ЗАГЛУШКА
С КРАНОМ МАЕВСКОГО



X 1

РЕКОМЕНДОВАННАЯ КОМПЛЕКТАЦИЯ

ВЕНТИЛЬ КВАДРАТНЫЙ
3/4" X 1/2" ГШ



X 2

ЭКСЦЕНТРИК
3/4" X 1/2"



X 2

ОТРАЖАТЕЛЬ
3/4"



X 2

С ПОЛНЫМ АССОРТИМЕНТОМ ДОПОЛНИТЕЛЬНЫХ КОМПЛЕКТУЮЩИХ ВЫ МОЖЕТЕ ОЗНАКОМИТЬСЯ В РАЗДЕЛЕ «КОМПЛЕКТУЮЩИЕ»

SAHARA PLUS



10 ЛЕТ ГАРАНТИИ





ПОЛОТЕНЦЕСУШИТЕЛЬ
**ХЕНДРИКС
ПЛЮС**

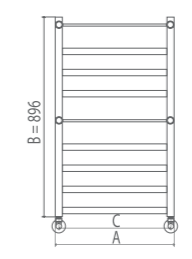
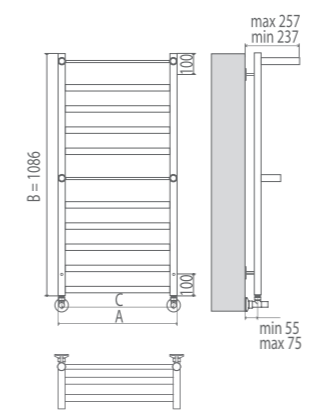
NEW
MODERN

HENDRIX PLUS

ТУ 4951-001-62448254-2001
 ПИЩЕВАЯ НЕРЖАВЕЮЩАЯ СТАЛЬ МАРКИ AISI 304L
 ВИД ОБРАБОТКИ ПЛАЗМЕННАЯ ПОЛИРОВКА
 КОНСТРУКЦИЯ ВЕРТИКАЛЬНЫЕ
 СТОЙКИ Ø 32 мм
 ГОРИЗОНТАЛЬНЫЕ
 ПЕРЕКЛАДИНЫ ОВАЛ 29 мм

МОДЕЛЬ П11
 А(С) X В 532(500) x 1086 мм
 РАВНОУДАЛЕННЫЕ
 406 Вт
 4,1

МОДЕЛЬ П9
 А(С) X В 532(500) x 896 мм
 РАВНОУДАЛЕННЫЕ
 333 Вт
 3,4



9 ATM



+110 °C



ВОДЯНОЙ

БАЗОВАЯ КОМПЛЕКТАЦИЯ

КРЕПЛЕНИЕ
ТЕЛЕСКОПИЧЕСКОЕ



X 4

ЗАГЛУШКА



X 1

ЗАГЛУШКА
С КРАНОМ МАЕВСКОГО



X 1

РЕКОМЕНДОВАННАЯ КОМПЛЕКТАЦИЯ

ВЕНТИЛЬ КРУГЛЫЙ
3/4" X 1/2" ГШ



X 2

ЭКСЦЕНТРИК
3/4" X 1/2"



X 2

ОТРАЖАТЕЛЬ
3/4"



X 2

С ПОЛНЫМ АССОРТИМЕНТОМ ДОПОЛНИТЕЛЬНЫХ КОМПЛЕКТУЮЩИХ ВЫ МОЖЕТЕ ОЗНАКОМИТЬСЯ В РАЗДЕЛЕ «КОМПЛЕКТУЮЩИЕ»

eco 10 ЛЕТ ГАРАНТИИ

НЕРЖАВЕЮЩАЯ
СТАЛЬ
304L




ПОЛОТЕНЦЕСУШИТЕЛЬ
ДИАНА

MODERN

DIANA

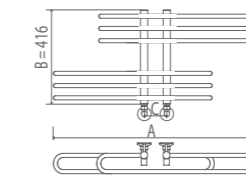
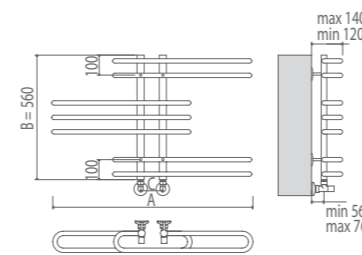
ТУ 4951-001-62448254-2001
 ПИЩЕВАЯ НЕРЖАВЕЮЩАЯ СТАЛЬ МАРКИ AISI 304L
 ВИД ОБРАБОТКИ ПЛАЗМЕННАЯ ПОЛИРОВКА
 КОНСТРУКЦИЯ ВЕРТИКАЛЬНЫЕ
 СТОЙКИ Ø 32 мм
 ГОРИЗОНТАЛЬНЫЕ
 ПЕРЕКЛАДИНЫ Ø 18 мм

МОДЕЛЬ П7
 А(С) X В 908(100) x 560 мм

-  2-3-2
-  600 Вт
-  6,1

МОДЕЛЬ П6
 А(С) X В 908(100) x 416 мм

-  3-3
-  505 Вт
-  5,1



9 ATM



+110 °C



ВОДЯНОЙ

БАЗОВАЯ КОМПЛЕКТАЦИЯ

КРЕПЛЕНИЕ
 ТЕЛЕСКОПИЧЕСКОЕ



X 4

ЗАГЛУШКА



X 1

ЗАГЛУШКА
 С КРАНОМ МАЕВСКОГО



X 1

РЕКОМЕНДОВАННАЯ КОМПЛЕКТАЦИЯ

УГЛОВОЕ СОЕДИНЕНИЕ
 СО СГОНОМ
 3/4" X 1/2" ГШ



X 2

ЭКСЦЕНТРИК
 3/4" X 1/2"



X 2

ОТРАЖАТЕЛЬ
 3/4"

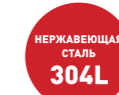


X 2

С ПОЛНЫМ АССОРТИМЕНТОМ ДОПОЛНИТЕЛЬНЫХ КОМПЛЕКТУЮЩИХ ВЫ МОЖЕТЕ ОЗНАКОМИТЬСЯ В РАЗДЕЛЕ «КОМПЛЕКТУЮЩИЕ»



10 ЛЕТ ГАРАНТИИ





VATRA с полкой

ПОЛОТЕНЦЕСУШИТЕЛЬ
ВАТРА
С ПОЛКОЙ

MODERN

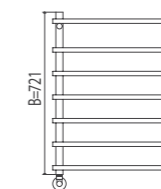
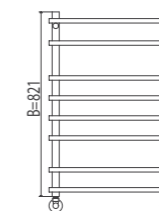
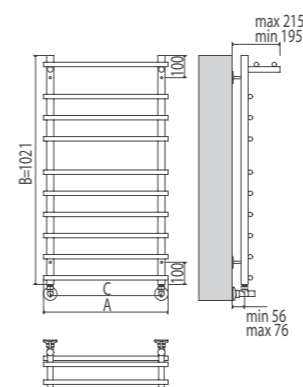
VATRA
С ПОЛКОЙ

ТУ 4951-001-62448254-2001
ПИЩЕВАЯ НЕРЖАВЕЮЩАЯ СТАЛЬ МАРКИ AISI 304L
ВИД ОБРАБОТКИ ПЛАЗМЕННАЯ ПОЛИРОВКА
КОНСТРУКЦИЯ ВЕРТИКАЛЬНЫЕ
СТОЙКИ Ø 32 мм
ГОРИЗОНТАЛЬНЫЕ
ПЕРЕКЛАДИНЫ Ø 18 мм

МОДЕЛЬ П10
A(C) X B 560(500) x 1021 мм
☰ 6-3-1
☀ 385 Вт
📏 3,9

МОДЕЛЬ П8
A(C) X B 560(500) x 821 мм
☰ 2-4-2
☀ 305 Вт
📏 3,1

МОДЕЛЬ П7
A(C) X B 560(500) x 721 мм
☰ РАВНОУДАЛЁННЫЕ
☀ 270 Вт
📏 2,7



9 ATM



+110 °C



ВОДЯНОЙ

БАЗОВАЯ КОМПЛЕКТАЦИЯ

КРЕПЛЕНИЕ
ТЕЛЕСКОПИЧЕСКОЕ



X 4

ЗАГЛУШКА
ПОД ДЕКОРАТИВНЫМ
КОЛПАЧКОМ



X 1

КРАН МАЕВСКОГО
ПОД ДЕКОРАТИВНЫМ
КОЛПАЧКОМ



X 1

РЕКОМЕНДОВАННАЯ КОМПЛЕКТАЦИЯ

ВЕНТИЛЬ КРУГЛЫЙ
3/4" X 1/2" ГШ



X 2

ЭКСЦЕНТРИК
3/4" X 1/2"



X 2

ОТРАЖАТЕЛЬ
3/4"



X 2

С ПОЛНЫМ АССОРТИМЕНТОМ ДОПОЛНИТЕЛЬНЫХ КОМПЛЕКТУЮЩИХ ВЫ МОЖЕТЕ ОЗНАКОМИТЬСЯ В РАЗДЕЛЕ «КОМПЛЕКТУЮЩИЕ»

IRON
CONNECT

НЕРЖАВЕЮЩАЯ
СТАЛЬ
304L



10 ЛЕТ ГАРАНТИИ

NEW

HI-TECH

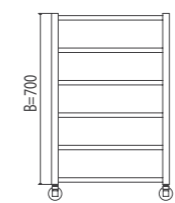
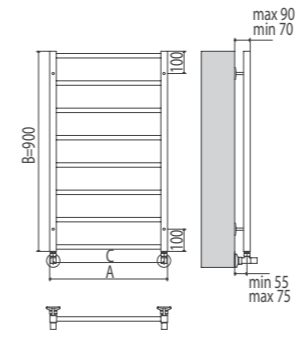
ПОЛОТЕНЦЕСУШИТЕЛЬ
КОНТУР

KONTUR

ТУ 4951-001-62448254-2001
 ПИЩЕВАЯ НЕРЖАВЕЮЩАЯ СТАЛЬ МАРКИ AISI 304L
 ВИД ОБРАБОТКИ ПЛАЗМЕННАЯ ПОЛИРОВКА
 КОНСТРУКЦИЯ ВЕРТИКАЛЬНЫЕ
 СТОЙКИ 30X30 мм
 ГОРИЗОНТАЛЬНЫЕ
 ПЕРЕКЛАДИНЫ 20X20 мм

МОДЕЛЬ П8
A(C) X B 530(500) x 900 мм
 РАВНОУДАЛЁННЫЕ
 536 Вт
 5,4

МОДЕЛЬ П6
A(C) X B 530(500) x 700 мм
 РАВНОУДАЛЁННЫЕ
 271 Вт
 2,8



9 ATM



+110 °C



ВОДЯНОЙ

БАЗОВАЯ КОМПЛЕКТАЦИЯ

КРЕПЛЕНИЕ
ТЕЛЕСКОПИЧЕСКОЕ



X 4

ЗАГЛУШКА



X 1

ЗАГЛУШКА
С КРАНОМ МАЕВСКОГО



X 1

РЕКОМЕНДОВАННАЯ КОМПЛЕКТАЦИЯ

ВЕНТИЛЬ КВАДРАТНЫЙ
3/4" X 1/2" ГШ



X 2

ЭКСЦЕНТРИК
3/4" X 1/2"



X 2

ОТРАЖАТЕЛЬ
3/4"



X 2

С ПОЛНЫМ АССОРТИМЕНТОМ ДОПОЛНИТЕЛЬНЫХ КОМПЛЕКТУЮЩИХ ВЫ МОЖЕТЕ ОЗНАКОМИТЬСЯ В РАЗДЕЛЕ «КОМПЛЕКТУЮЩИЕ»

KONTUR



10 ЛЕТ ГАРАНТИИ



ПОЛОТЕНЦЕСУШИТЕЛЬ
ВИКТОРИЯ

CLASSIC

NEW

VICTORIA

ТУ 4951-001-62448254-2001

ПИЩЕВАЯ НЕРЖАВЕЮЩАЯ СТАЛЬ МАРКИ AISI 304L

ВИД ОБРАБОТКИ ПЛАЗМЕННАЯ ПОЛИРОВКА

КОНСТРУКЦИЯ ВЕРТИКАЛЬНЫЕ
СТОЙКИ Ø 32 мм
ГОРИЗОНТАЛЬНЫЕ
ПЕРЕКЛАДИНЫ Ø 18 мм

МОДЕЛЬ П27

А(С) X В 532(500) x 1386 мм

9-6-6-6

716 Вт

7,3

МОДЕЛЬ П22

А(С) X В 532(500) x 1196 мм

7-5-5-5

565 Вт

5,7

МОДЕЛЬ П20

А(С) X В 532(500) x 1006 мм

4-6-6-4

527 Вт

5,4

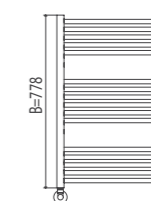
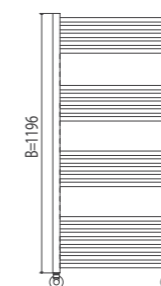
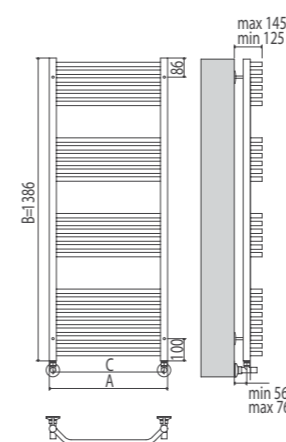
МОДЕЛЬ П16

А(С) X В 482(450) x 778 мм

5-6-5

385 Вт

3,9



9 ATM



+110 °C

VICTORIA



ВОДЯНОЙ

БАЗОВАЯ КОМПЛЕКТАЦИЯ

КРЕПЛЕНИЕ
ТЕЛЕСКОПИЧЕСКОЕ



X 4

ЗАГЛУШКА



X 1

ЗАГЛУШКА
С КРАНОМ МАЕВСКОГО



X 1

РЕКОМЕНДОВАННАЯ КОМПЛЕКТАЦИЯ

УГЛОВОЕ СОЕДИНЕНИЕ
СО СГОНОМ
3/4" X 1/2" ГШ



X 2

ЭКСЦЕНТРИК
3/4" X 1/2"



X 2

ОТРАЖАТЕЛЬ
3/4"



X 2

С ПОЛНЫМ АССОРТИМЕНТОМ ДОПОЛНИТЕЛЬНЫХ КОМПЛЕКТУЮЩИХ ВЫ МОЖЕТЕ ОЗНАКОМИТЬСЯ В РАЗДЕЛЕ «КОМПЛЕКТУЮЩИЕ»



10 ЛЕТ ГАРАНТИИ



ПОЛОТЕНЦЕСУШИТЕЛЬ
СТАНДАРТ

CLASSIC

NEW

STANDART

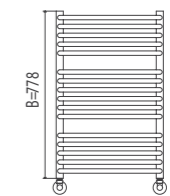
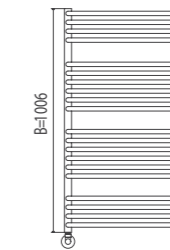
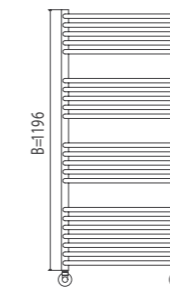
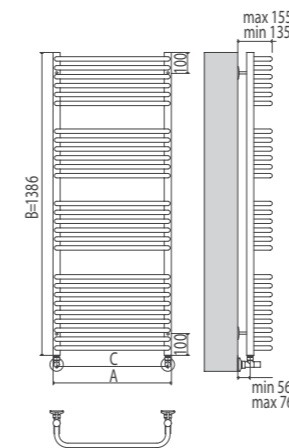
ТУ 4951-001-62448254-2001
 ПИЩЕВАЯ НЕРЖАВЕЮЩАЯ СТАЛЬ МАРКИ AISI 304L
 ВИД ОБРАБОТКИ ПЛАЗМЕННАЯ ПОЛИРОВКА
 КОНСТРУКЦИЯ ВЕРТИКАЛЬНЫЕ
 СТОЙКИ Ø 32 мм
 ГОРИЗОНТАЛЬНЫЕ
 ПЕРЕКЛАДИНЫ Ø 18 мм

МОДЕЛЬ П27
 A(C) X B 532(500) x 1386 мм
 9-6-6-6
 826 Вт
 8,4

МОДЕЛЬ П22
 A(C) X B 532(500) x 1196 мм
 7-5-5-5
 682 Вт
 6,9

МОДЕЛЬ П20
 A(C) X B 532(500) x 1006 мм
 4-6-6-4
 609 Вт
 6,2

МОДЕЛЬ П16
 A(C) X B 482(450) x 778 мм
 5-6-5
 451 Вт
 4,6



9 ATM



+110 °C



ВОДЯНОЙ

БАЗОВАЯ КОМПЛЕКТАЦИЯ

КРЕПЛЕНИЕ
ТЕЛЕСКОПИЧЕСКОЕ



X 4

ЗАГЛУШКА



X 1

ЗАГЛУШКА
С КРАНОМ МАЕВСКОГО



X 1

РЕКОМЕНДОВАННАЯ КОМПЛЕКТАЦИЯ

УГЛОВОЕ СОЕДИНЕНИЕ
СО СГОНОМ
3/4" X 1/2" ГШ



X 2

ЭКСЦЕНТРИК
3/4" X 1/2"



X 2

ОТРАЖАТЕЛЬ
3/4"



X 2

С ПОЛНЫМ АССОРТИМЕНТОМ ДОПОЛНИТЕЛЬНЫХ КОМПЛЕКТУЮЩИХ ВЫ МОЖЕТЕ ОЗНАКОМИТЬСЯ В РАЗДЕЛЕ «КОМПЛЕКТУЮЩИЕ»



10 ЛЕТ ГАРАНТИИ





ПОЛОТЕНЦЕСУШИТЕЛЬ
АРКТУР

CLASSIC

NEW

АРКТУР



ТУ 4951-001-62448254-2001

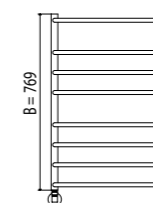
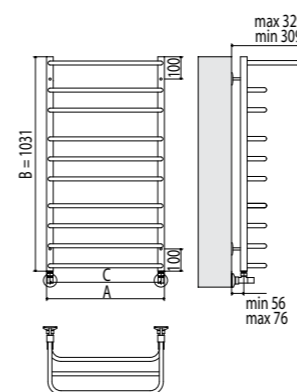
ПИЩЕВАЯ НЕРЖАВЕЮЩАЯ СТАЛЬ МАРКИ AISI 304L
ВИД ОБРАБОТКИ ПЛАЗМЕННАЯ ПОЛИРОВКА
КОНСТРУКЦИЯ ВЕРТИКАЛЬНЫЕ
СТОЙКИ 30X30 мм
ГОРИЗОНТАЛЬНЫЕ
ПЕРЕКЛАДИНЫ Ø 18 мм

МОДЕЛЬ П10 с полкой
A(C) X B 530(500) x 1031 мм

-  4-3-2-1
-  401 Вт
-  4,1

МОДЕЛЬ П8 с полкой
A(C) X B 530(500) x 769 мм

-  4-3-1
-  316 Вт
-  3,2



9 ATM



+110 °C



ВОДЯНОЙ

БАЗОВАЯ КОМПЛЕКТАЦИЯ

КРЕПЛЕНИЕ
ТЕЛЕСКОПИЧЕСКОЕ



X 4

ЗАГЛУШКА



X 1

ЗАГЛУШКА
С КРАНОМ МАЕВСКОГО



X 1

РЕКОМЕНДОВАННАЯ КОМПЛЕКТАЦИЯ

ВЕНТИЛЬ КВАДРАТНЫЙ
3/4" X 1/2" ГШ



X 2

ЭКСЦЕНТРИК
3/4" X 1/2"



X 2

ОТРАЖАТЕЛЬ
3/4"



X 2

С ПОЛНЫМ АССОРТИМЕНТОМ ДОПОЛНИТЕЛЬНЫХ КОМПЛЕКТУЮЩИХ ВЫ МОЖЕТЕ ОЗНАКОМИТЬСЯ В РАЗДЕЛЕ «КОМПЛЕКТУЮЩИЕ»



10 ЛЕТ ГАРАНТИИ



NEW

CLASSIC

ПОЛОТЕНЦЕСУШИТЕЛЬ
КЛАССИК

CLASSIC

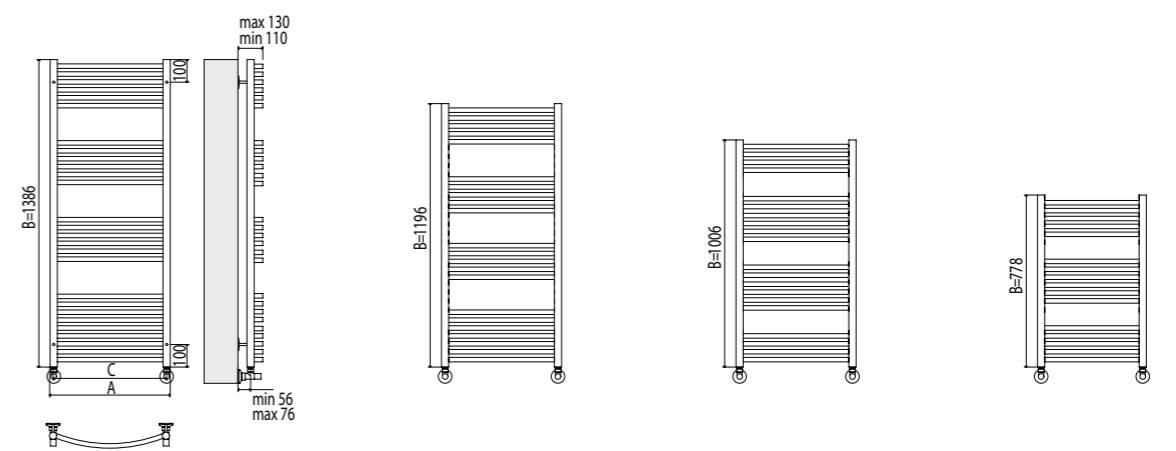
ТУ 4951-001-62448254-2001
 ПИЩЕВАЯ НЕРЖАВЕЮЩАЯ СТАЛЬ МАРКИ AISI 304L
 ВИД ОБРАБОТКИ ПЛАЗМЕННАЯ ПОЛИРОВКА
 КОНСТРУКЦИЯ ВЕРТИКАЛЬНЫЕ
 СТОЙКИ Ø 32 мм
 ГОРИЗОНТАЛЬНЫЕ
 ПЕРЕКЛАДИНЫ Ø 18 мм

МОДЕЛЬ П27
 А(С) X B 532(500) x 1386 мм
 9-6-6-6
 723 Вт
 7,3

МОДЕЛЬ П22
 А(С) X B 532(500) x 1196 мм
 7-5-5-5
 599 Вт
 6,1

МОДЕЛЬ П20
 А(С) X B 532(500) x 1006 мм
 4-6-6-4
 533 Вт
 5,4

МОДЕЛЬ П16
 А(С) X B 482(450) x 778 мм
 5-6-5
 390 Вт
 4,0



9 ATM
 +110 °C



ВОДЯНОЙ

БАЗОВАЯ КОМПЛЕКТАЦИЯ

- КРЕПЛЕНИЕ ТЕЛЕСКОПИЧЕСКОЕ X 4
- ЗАГЛУШКА X 1
- ЗАГЛУШКА С КРАНОМ МАЕВСКОГО X 1

РЕКОМЕНДОВАННАЯ КОМПЛЕКТАЦИЯ

- УГЛОВОЕ СОЕДИНЕНИЕ СО СГОНОМ 3/4" X 1/2" ГШ X 2
- ЭКСЦЕНТРИК 3/4" X 1/2" X 2
- ОТРАЖАТЕЛЬ 3/4" X 2

С ПОЛНЫМ АССОРТИМЕНТОМ ДОПОЛНИТЕЛЬНЫХ КОМПЛЕКТУЮЩИХ ВЫ МОЖЕТЕ ОЗНАКОМИТЬСЯ В РАЗДЕЛЕ «КОМПЛЕКТУЮЩИЕ»

CLASSIC

eco 10 ЛЕТ ГАРАНТИИ

НЕРЖАВЕЮЩАЯ
СТАЛЬ
304L

ПОЛОТЕНЦЕСУШИТЕЛЬ
АВРОРА

CLASSIC

NEW

AURORA

ТУ 4951-001-62448254-2001

ПИЩЕВАЯ НЕРЖАВЕЮЩАЯ СТАЛЬ МАРКИ AISI 304L

ВИД ОБРАБОТКИ ПЛАЗМЕННАЯ ПОЛИРОВКА

КОНСТРУКЦИЯ ВЕРТИКАЛЬНЫЕ
СТОЙКИ Ø 32 мм
ГОРИЗОНТАЛЬНЫЕ
ПЕРЕКЛАДИНЫ Ø 18 мм

МОДЕЛЬ П27
A(C) X B 532(500) x 1386 мм

☰ 7-5-5-5

☀ 716 Вт

☑ 7,3

МОДЕЛЬ П22
A(C) X B 532(500) x 1196 мм

☰ 4-6-6-4

☀ 527 Вт

☑ 5,4

МОДЕЛЬ П20
A(C) X B 532(500) x 1006 мм

☰ 4-6-6-4

☀ 494 Вт

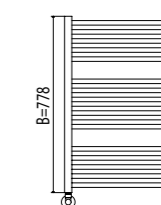
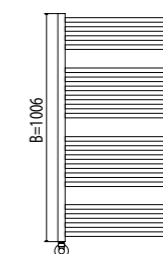
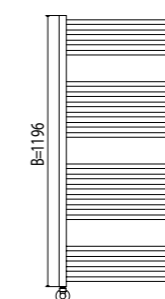
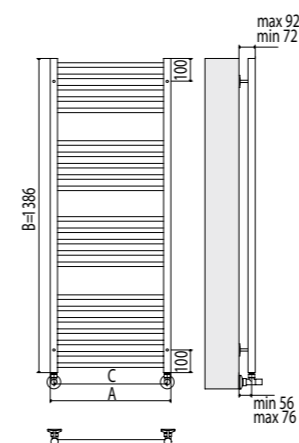
☑ 5,0

МОДЕЛЬ П16
A(C) X B 482(450) x 778 мм

☰ 5-6-5

☀ 385 Вт

☑ 3,9



9 ATM



+110 °C

AURORA



ВОДЯНОЙ

БАЗОВАЯ КОМПЛЕКТАЦИЯ

КРЕПЛЕНИЕ
ТЕЛЕСКОПИЧЕСКОЕ



X 4

ЗАГЛУШКА



X 1

ЗАГЛУШКА
С КРАНОМ МАЕВСКОГО



X 1

РЕКОМЕНДОВАННАЯ КОМПЛЕКТАЦИЯ

УГЛОВОЕ СОЕДИНЕНИЕ
СО СГОНОМ
3/4" X 1/2" ГШ



X 2

ЭКСЦЕНТРИК
3/4" X 1/2"



X 2

ОТРАЖАТЕЛЬ
3/4"



X 2

С ПОЛНЫМ АССОРТИМЕНТОМ ДОПОЛНИТЕЛЬНЫХ КОМПЛЕКТУЮЩИХ ВЫ МОЖЕТЕ ОЗНАКОМИТЬСЯ В РАЗДЕЛЕ «КОМПЛЕКТУЮЩИЕ»



10 ЛЕТ ГАРАНТИИ





ORION

ПОЛОТЕНЦЕСУШИТЕЛЬ
ОРИОН




CLASSIC

NEW




ORION

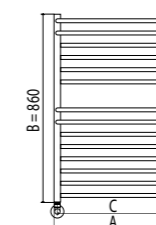
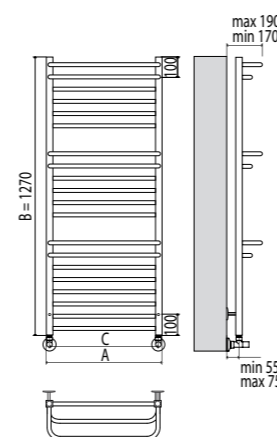
ТУ 4951-001-62448254-2001
 ПИЩЕВАЯ НЕРЖАВЕЮЩАЯ СТАЛЬ МАРКИ AISI 304L
 ВИД ОБРАБОТКИ ПЛАЗМЕННАЯ ПОЛИРОВКА
 КОНСТРУКЦИЯ ВЕРТИКАЛЬНЫЕ
 СТОЙКИ 30X30 мм
 ГОРИЗОНТАЛЬНЫЕ
 ПЕРЕКЛАДИНЫ Ø 18 мм

МОДЕЛЬ П20
A(C) X B 530(500) x 1270 мм

-  8-6-6
-  411 Вт
-  5,6

МОДЕЛЬ П14
A(C) X B 530(500) x 860 мм

-  8-6
-  593 Вт
-  8,2



9 ATM



+110 °C



ВОДЯНОЙ

БАЗОВАЯ КОМПЛЕКТАЦИЯ

КРЕПЛЕНИЕ
ТЕЛЕСКОПИЧЕСКОЕ



X 4

ЗАГЛУШКА



X 1

ЗАГЛУШКА
С КРАНОМ МАЕВСКОГО



X 1

РЕКОМЕНДОВАННАЯ КОМПЛЕКТАЦИЯ

ВЕНТИЛЬ КВАДРАТНЫЙ
3/4" X 1/2" ГШ



X 2

ЭКСЦЕНТРИК
3/4" X 1/2"



X 2

ОТРАЖАТЕЛЬ
3/4"



X 2

С ПОЛНЫМ АССОРТИМЕНТОМ ДОПОЛНИТЕЛЬНЫХ КОМПЛЕКТУЮЩИХ ВЫ МОЖЕТЕ ОЗНАКОМИТЬСЯ В РАЗДЕЛЕ «КОМПЛЕКТУЮЩИЕ»



10 ЛЕТ ГАРАНТИИ



ПОЛОТЕНЦЕСУШИТЕЛЬ
ФОКСТРОТ-ЛИАНА

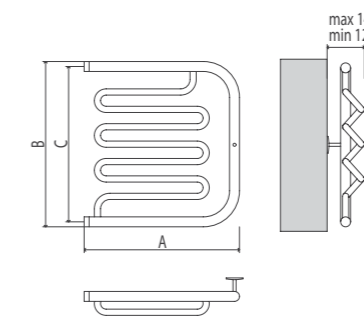
MODERN

FOXTROT

LIANA

ТУ 4951-001-62448254-2001
 ПИЩЕВАЯ НЕРЖАВЕЮЩАЯ СТАЛЬ МАРКИ AISI 304L
 ВИД ОБРАБОТКИ ПЛАЗМЕННАЯ ПОЛИРОВКА
 КОНСТРУКЦИЯ ИЗГОТОВЛЕНО ИЗ ТРУБЫ
 Ø 32 мм

ФОКСТРОТ-ЛИАНА В(С) X А 532(500) x 700 мм	ФОКСТРОТ-ЛИАНА В(С) X А 632(600) x 600 мм	ФОКСТРОТ-ЛИАНА В(С) X А 632(600) x 500 мм	ФОКСТРОТ-ЛИАНА В(С) X А 532(500) x 600 мм	ФОКСТРОТ-ЛИАНА В(С) X А 532(500) x 500 мм
☀️ 305 Вт	☀️ 290 Вт	☀️ 270 Вт	☀️ 250 Вт	☀️ 240 Вт
📦 3,1	📦 2,9	📦 2,7	📦 2,5	📦 2,4



9 ATM



+110 °C



ВОДЯНОЙ

FOXTROT-LIANA

БАЗОВАЯ КОМПЛЕКТАЦИЯ

КРЕПЛЕНИЕ
ТЕЛЕСКОПИЧЕСКОЕ



X 1

РЕКОМЕНДОВАННАЯ КОМПЛЕКТАЦИЯ

УГЛОВОЕ СОЕДИНЕНИЕ ИЛИ ПРЯМОЕ СОЕДИНЕНИЕ
1" X 1" ГГ



X 2



X 2

ОТРАЖАТЕЛЬ
1"



X 2

С ПОЛНЫМ АССОРТИМЕНТОМ ДОПОЛНИТЕЛЬНЫХ КОМПЛЕКТУЮЩИХ
 ВЫ МОЖЕТЕ ОЗНАКОМИТЬСЯ В РАЗДЕЛЕ "КОМПЛЕКТУЮЩИЕ"



10 ЛЕТ ГАРАНТИИ



ИННОВАЦИЯ

СКРЫТОЕ ПОДКЛЮЧЕНИЕ

ЭЛЕКТРИЧЕСКИЕ
ДИЗАЙН-РАДИАТОРЫ
С СУХИМ ЕВРОТЭНОМ

- **Универсальный способ подключения:**
Скрытая проводка в стену
Подключение при помощи кабель-вилки
- **Терморегулятор:**
Температура нагрева
От 30° до 70° С
5 экономичных температурных режимов
Светодиодный индикатор питания от сети
Время полного нагрева 10-15 минут
- **Технология Евротэн**

Скрытое подключение даёт возможность ещё на этапе ремонтных работ предусмотреть расположение дизайн-радиатора и максимально точно организовать подводку электропитания без видимых проводов и дополнительных аксессуаров

СЕРИЯ ЭЛЕКТРО

ELECTRIC

PATENTED TECHNOLOGY

Е Электрические полотенцесушители с сухим пожаробезопасным теплоносителем представлены в серии «Terminus electro». Такие приборы могут быть установлены в ванной комнате, кухне, прихожей, а также в дачных коттеджах без опасности замерзания.

Внутри электрического полотенцесушителя установлен сухой евротэн - запатентованная технология «Терминус», который при включении питания быстро прогревает всю функциональную поверхность изделия. Регулировка температуры осуществляется с помощью терморегулятора, вмонтированного в прибор. Расход электроэнергии соответствует мощности обычной лампы накаливания. Изделия быстро монтируются и просты в эксплуатации. Важным преимуществом полотенцесушителей «Терминус» является возможность универсального подключения. Вы можете просто включить прибор в розетку или воспользоваться возможностью скрытого подключения. Скрытое подключение даёт возможность еще на этапе ремонтных работ предусмотреть расположение дизайн-радиатора и максимально точно организовать подводку электропитания без видимых проводов и дополнительных аксессуаров.

Регулировка температуры осуществляется с помощью терморегулятора, вмонтированного в прибор

11 моделей полотенцесушителей высотой до 1400 мм и количеством перекладин от 4 до 16



БЕЗОПАСНОСТЬ 100%

ЗАЩИТА
ОТ ЗАМЕРЗАНИЯ И ПЕРЕГРЕВАЭКОНОМИЯ ДО 30%
ЭЛЕКТРОЭНЕРГИИТРОЙНАЯ ЗАЩИТА
ОТ ПЫЛИ И ВЛАГИ

ПОЛОТЕНЦЕСУШИТЕЛЬ
ВАТИКАН

CLASSIC

VATICAN

ТУ 4951-001-62448254-2001

ПИЩЕВАЯ НЕРЖАВЕЮЩАЯ СТАЛЬ МАРКИ AISI 304L

ВИД ОБРАБОТКИ ПЛАЗМЕННАЯ ПОЛИРОВКА

КОНСТРУКЦИЯ ВЕРТИКАЛЬНЫЕ
СТОЙКИ 30X30 мм
ГОРИЗОНТАЛЬНЫЕ
ПЕРЕКЛАДИНЫ 20X20 мм

МОДЕЛЬ П15
А X B 580 x 1273 мм

6-3-3-3

240 Вт

МОДЕЛЬ П12
А X B 530 x 993 мм

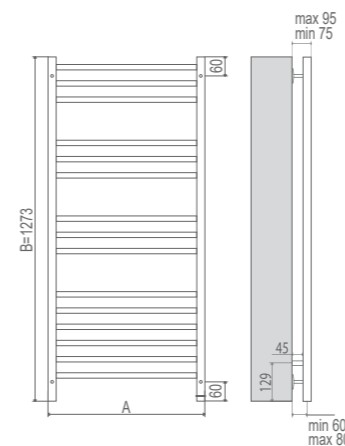
6-3-3

200 Вт

МОДЕЛЬ П9
А X B 530 x 713 мм

6-3

140 Вт



220 В ± 5%



+ 65 °C ± 5 °C



ЭЛЕКТРИЧЕСКИЙ

БАЗОВАЯ КОМПЛЕКТАЦИЯ

КРЕПЛЕНИЕ
ТЕЛЕСКОПИЧЕСКОЕ



X 4

МОДУЛЬ СКРЫТОГО ПОДКЛЮЧЕНИЯ
СО СЪЕМНОЙ КАБЕЛЬ-ВИЛКОЙ



X 1

ГАРАНТИЯ
2
ГОДА

5
ПОЛОЖЕНИЙ
ТЕМПОРЕГУЛЯТОРА
-III+

НЕРЖАВЕЮЩАЯ
СТАЛЬ
304L

СЪЕМНЫЙ
КАБЕЛЬ

ПОЛОТЕНЦЕСУШИТЕЛЬ
ЕНИСЕЙ

CLASSIC

ЕНИСЕЙ

ТУ 4951-001-62448254-2001
ПИЩЕВАЯ НЕРЖАВЕЮЩАЯ СТАЛЬ МАРКИ AISI 304L
ВИД ОБРАБОТКИ ПЛАЗМЕННАЯ ПОЛИРОВКА
КОНСТРУКЦИЯ ВЕРТИКАЛЬНЫЕ
СТОЙКИ 30X30 мм
ГОРИЗОНТАЛЬНЫЕ
ПЕРЕКЛАДИНЫ ОВАЛ 29 мм

МОДЕЛЬ П16
А X В 530 x 1348 мм

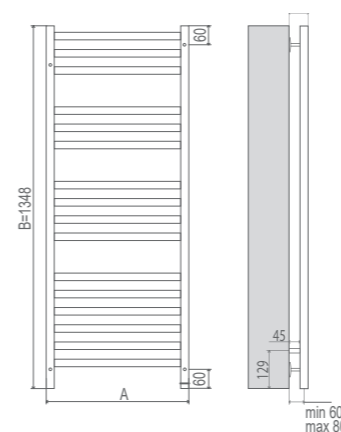
III 6-4-3-3
⚡ 260 Вт

МОДЕЛЬ П13
А X В 530 x 1071 мм

III 6-4-3
⚡ 210 Вт

МОДЕЛЬ П10
А X В 530 x 793 мм

III 6-4
⚡ 160 Вт



220 В ± 5%



+ 65 °C ± 5 °C



ЭЛЕКТРИЧЕСКИЙ

ЕНИСЕЙ

БАЗОВАЯ КОМПЛЕКТАЦИЯ

КРЕПЛЕНИЕ
ТЕЛЕСКОПИЧЕСКОЕ



X 4

МОДУЛЬ СКРЫТОГО ПОДКЛЮЧЕНИЯ
СО СЪЕМНОЙ КАБЕЛЬ-ВИЛКОЙ



X 1

ГАРАНТИЯ
2
ГОДА

5
ПОЛОЖЕНИЙ
ТЕРМОРЕГУЛЯТОРА
-III+

НЕРЖАВЕЮЩАЯ
СТАЛЬ
304L

СЪЕМНЫЙ
КАБЕЛЬ

ПОЛОТЕНЦЕСУШИТЕЛЬ
СИЦИЛИЯ

CLASSIC

SICILIA

ТУ 4951-001-62448254-2001
ПИЩЕВАЯ НЕРЖАВЕЮЩАЯ СТАЛЬ МАРКИ AISI 304L
ВИД ОБРАБОТКИ ПЛАЗМЕННАЯ ПОЛИРОВКА
КОНСТРУКЦИЯ ВЕРТИКАЛЬНЫЕ
СТОЙКИ 30X30 мм
ГОРИЗОНТАЛЬНЫЕ
ПЕРЕКЛАДИНЫ Ø 18 мм

МОДЕЛЬ П15
А X В 530 x 1273 мм

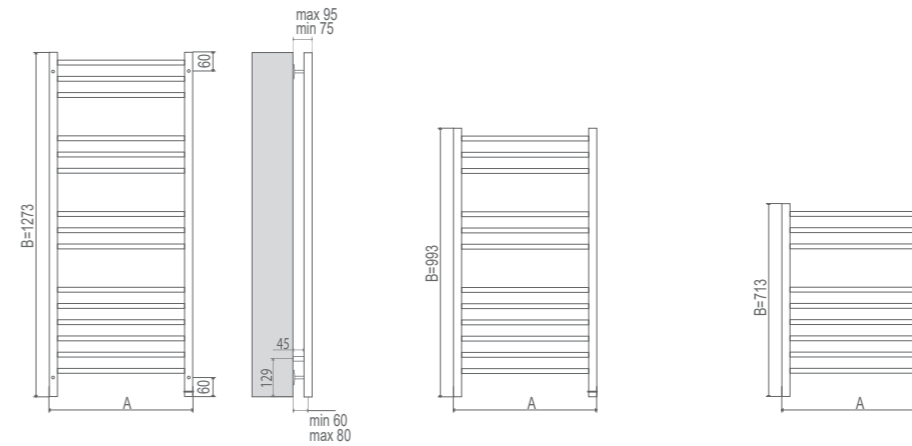
☰ 6-3-3-3
⚡ 350 Вт

МОДЕЛЬ П12
А X В 530 x 993 мм

☰ 6-3-3
⚡ 200 Вт

МОДЕЛЬ П9
А X В 530 x 713 мм

☰ 6-3
⚡ 140 Вт



220 В ± 5%



+ 65 °C ± 5 °C



ЭЛЕКТРИЧЕСКИЙ

SICILIA

БАЗОВАЯ КОМПЛЕКТАЦИЯ

КРЕПЛЕНИЕ
ТЕЛЕСКОПИЧЕСКОЕ



X 4

МОДУЛЬ СКРЫТОГО ПОДКЛЮЧЕНИЯ
СО СЪЕМНОЙ КАБЕЛЬ-ВИЛКОЙ



X 1

ГАРАНТИЯ
2
ГОДА

5
ПОЛОЖЕНИЙ
ТЕМПОРЕГУЛЯТОРА
-III+

НЕРЖАВЕЮЩАЯ
СТАЛЬ
304L

СЪЕМНЫЙ
КАБЕЛЬ



ПОЛОТЕНЦЕСУШИТЕЛЬ
ВИКТОРИЯ

CLASSIC

VICTORIA

ТУ 4951-001-62448254-2001

ПИЩЕВАЯ НЕРЖАВЕЮЩАЯ СТАЛЬ МАРКИ AISI 304L

ВИД ОБРАБОТКИ ПЛАЗМЕННАЯ ПОЛИРОВКА

КОНСТРУКЦИЯ ВЕРТИКАЛЬНЫЕ
СТОЙКИ Ø 32 мм
ГОРИЗОНТАЛЬНЫЕ
ПЕРЕКЛАДИНЫ Ø 18 мм

МОДЕЛЬ П9

А X В 532 x 938 мм

☰ РАВНОУДАЛЁННЫЕ

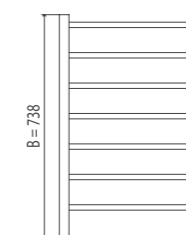
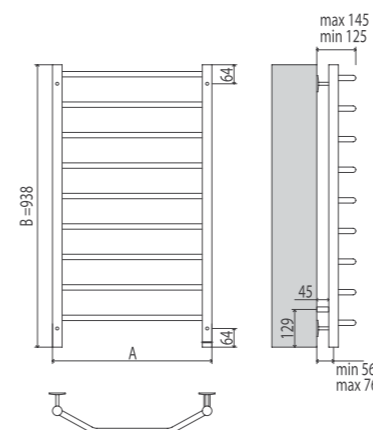
⚡ 146 Вт

МОДЕЛЬ П7

А X В 482 x 738 мм

☰ РАВНОУДАЛЁННЫЕ

⚡ 103 Вт



220 В ± 5%



+ 65 °C ± 5 °C



ЭЛЕКТРИЧЕСКИЙ

БАЗОВАЯ КОМПЛЕКТАЦИЯ

КРЕПЛЕНИЕ
ТЕЛЕСКОПИЧЕСКОЕ



X 4

МОДУЛЬ СКРЫТОГО ПОДКЛЮЧЕНИЯ
СО СЪЕМНОЙ КАБЕЛЬ-ВИЛКОЙ



X 1

ГАРАНТИЯ
2
ГОДА

5⁺
ПОЛОЖЕНИЙ
ТЕРМОРЕГУЛЯТОРА
-III+

НЕРЖАВЕЮЩАЯ
СТАЛЬ
304L

СЪЕМНЫЙ
КАБЕЛЬ



ПОЛОТЕНЦЕСУШИТЕЛЬ
КЛАССИК

CLASSIC

CLASSIC

ТУ 4951-001-62448254-2001
ПИЩЕВАЯ НЕРЖАВЕЮЩАЯ СТАЛЬ МАРКИ AISI 304L
ВИД ОБРАБОТКИ ПЛАЗМЕННАЯ ПОЛИРОВКА
КОНСТРУКЦИЯ ВЕРТИКАЛЬНЫЕ
СТОЙКИ Ø 32 мм
ГОРИЗОНТАЛЬНЫЕ
ПЕРЕКЛАДИНЫ Ø 18 мм

МОДЕЛЬ П8
А X В 532 x 843 мм

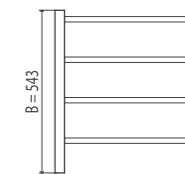
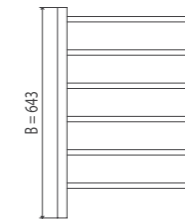
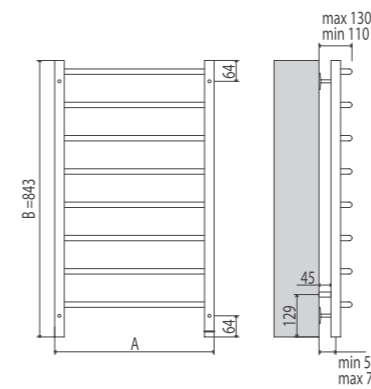
- ☰ РАВНОУДАЛЕННЫЕ
- ⚡ 121 Вт

МОДЕЛЬ П6
А X В 482 x 643 мм

- ☰ РАВНОУДАЛЕННЫЕ
- ⚡ 87 Вт

МОДЕЛЬ П4
А X В 482 x 543 мм

- ☰ РАВНОУДАЛЕННЫЕ
- ⚡ 67 Вт



220 В ± 5%



+ 65 °C ± 5 °C



ЭЛЕКТРИЧЕСКИЙ

CLASSIC

БАЗОВАЯ КОМПЛЕКТАЦИЯ

КРЕПЛЕНИЕ
ТЕЛЕСКОПИЧЕСКОЕ



X 4

МОДУЛЬ СКРЫТОГО ПОДКЛЮЧЕНИЯ
СО СЪЕМНОЙ КАБЕЛЬ-ВИЛКОЙ



X 1



ПОЛОТЕНЦЕСУШИТЕЛЬ
ЕВРОМИКС

CLASSIC

EUROMIX

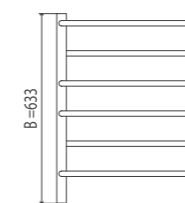
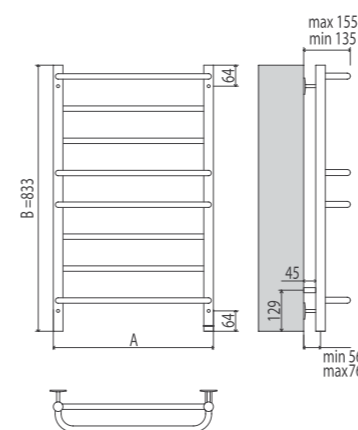
ТУ 4951-001-62448254-2001
ПИЩЕВАЯ НЕРЖАВЕЮЩАЯ СТАЛЬ МАРКИ AISI 304L
ВИД ОБРАБОТКИ ПЛАЗМЕННАЯ ПОЛИРОВКА
КОНСТРУКЦИЯ ВЕРТИКАЛЬНЫЕ
СТОЙКИ Ø 32 мм
ГОРИЗОНТАЛЬНЫЕ
ПЕРЕКЛАДИНЫ Ø 18 мм

МОДЕЛЬ П8
А X В 532 x 833 мм

- РАВНОУДАЛЁННЫЕ
- 135 Вт

МОДЕЛЬ П6
А X В 482 x 633 мм

- РАВНОУДАЛЁННЫЕ
- 99 Вт



220 В ± 5%



+ 65 °С ± 5 °С



ЭЛЕКТРИЧЕСКИЙ

БАЗОВАЯ КОМПЛЕКТАЦИЯ

КРЕПЛЕНИЕ
ТЕЛЕСКОПИЧЕСКОЕ

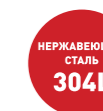


X 4

МОДУЛЬ СКРЫТОГО ПОДКЛЮЧЕНИЯ
СО СЪЕМНОЙ КАБЕЛЬ-ВИЛКОЙ



X 1



КОМПЛЕКТУЮЩИЕ

TERMINUS

FITTING

ЗАГЛУШКА
С КРАНОМ
МАЕВСКОГО

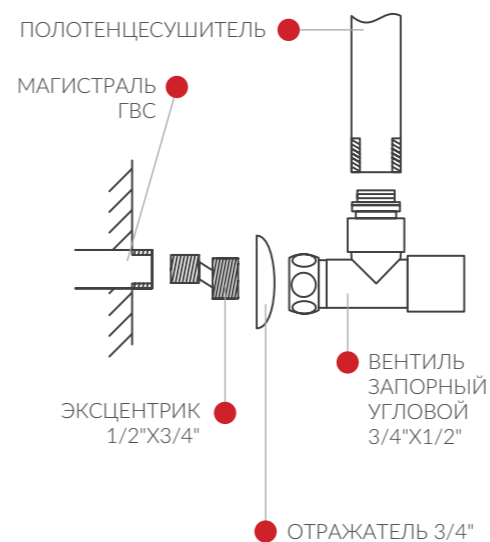
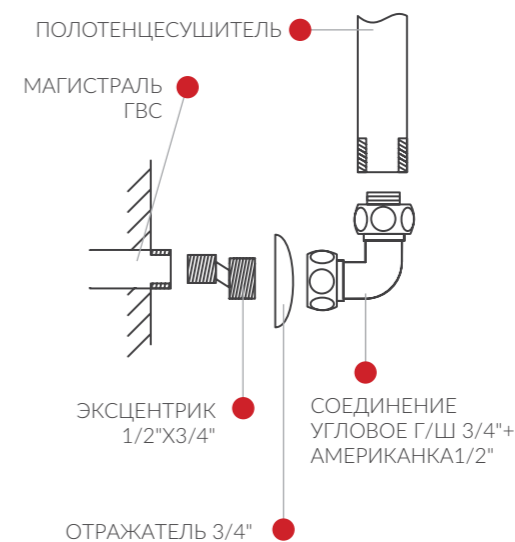
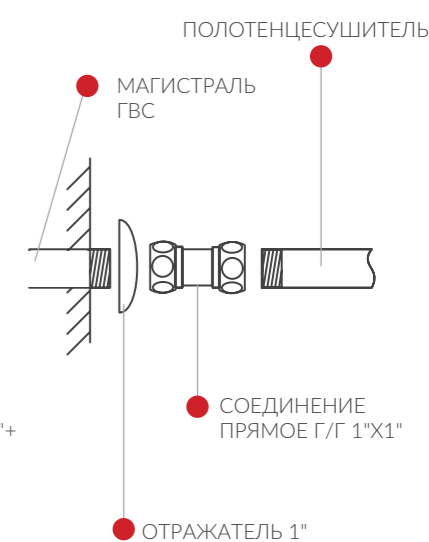
ЗАГЛУШКА



ОТРАЖАТЕЛЬ




ЭКЦЕНТРИК

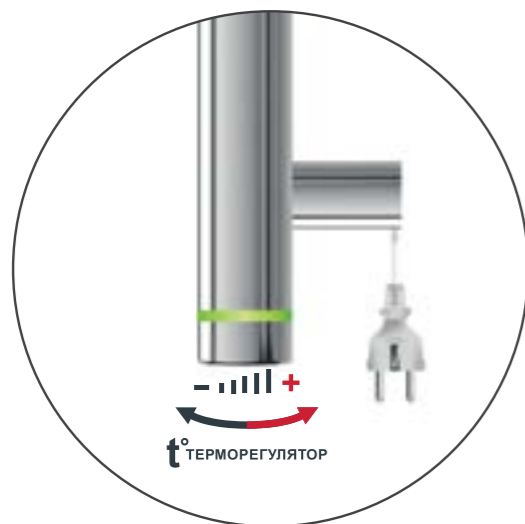
ВЕНТИЛЬ
УГЛОВОЙ
ЗАПОРНЫЙ
(КРУГЛЫЙ)ВЕНТИЛЬ
УГЛОВОЙ
ЗАПОРНЫЙ
(КВАДРАТНЫЙ)ТЕЛЕСКОПИЧЕСКОЕ
КРЕПЛЕНИЕУГЛОВОЕ
СОЕДИНЕНИЕ ГГУГОЛОВое
СОЕДИНЕНИЕ
СО СГОНОМ ГШУГЛОВОЕ
СОЕДИНЕНИЕ ГШПРЯМОЕ
СОЕДИНЕНИЕ ГГПРЯМОЕ
СОЕДИНЕНИЕ ГШСХЕМА
ПОДКЛЮЧЕНИЯНИЖНЕЕ
ПОДКЛЮЧЕНИЕ 1НИЖНЕЕ
ПОДКЛЮЧЕНИЕ 2БОКОВОЕ
ПОДКЛЮЧЕНИЕ


БЕЗУПРЕЧНОЕ КАЧЕСТВО КОМПЛЕКТУЮЩИХ,
НАДЕЖНОСТЬ ПРИ ПОДКЛЮЧЕНИИ
И ГАРМОНИЯ СТИЛЯ

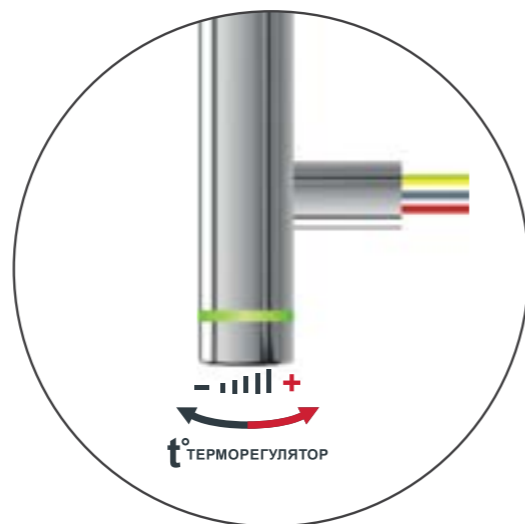
СХЕМА

ПОДКЛЮЧЕНИЯ

 ПОДКЛЮЧЕНИЕ
ПРИ ПОМОЩИ
КАБЕЛЬ-ВИЛКИ



 ПОДКЛЮЧЕНИЕ
К СКРЫТОЙ
ПРОВОДКЕ

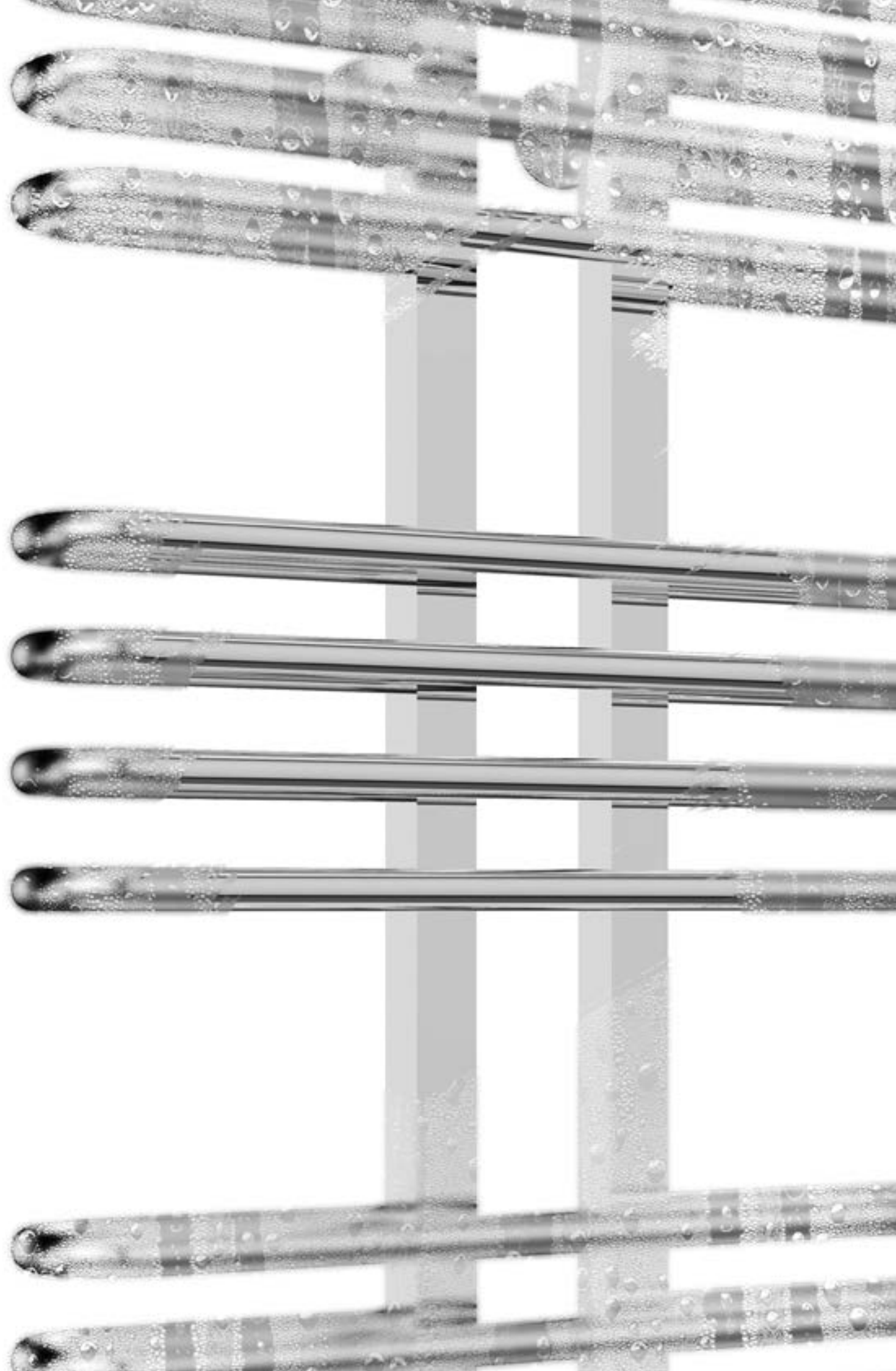


ГАРАНТИЯ
2
ГОДА

5t°
ПОЛОЖЕНИЙ
ТЕРМОРЕГУЛЯТОРА
-...+...

НЕРЖАВЕЮЩАЯ
СТАЛЬ
304L

 СЪЕМНАЯ
КАБЕЛЬ





TERMINUS

LUXURY

ПОЛОТЕНЦЕСУШИТЕЛИ
И ДИЗАЙН-РАДИАТОРЫ

CATALOG
2018

ЛЮКС



О КОМПАНИИ

TERMINUS

COMPANY

TERMINUS - САМОЕ КРУПНОЕ ПРОИЗВОДСТВО В СНГ ПО ВЫПУСКУ ПОЛОТЕНЦЕСУШИТЕЛЕЙ И ДИЗАЙН-РАДИАТОРОВ ИЗ НЕРЖАВЕЮЩЕЙ СТАЛИ, ЗАНИМАЮЩЕЕ ЛИДИРУЮЩУЮ ПОЗИЦИЮ НА РЫНКЕ НА ПРОТЯЖЕНИИ 17 ЛЕТ.

ЗАВОД РАСПОЛАГАЕТСЯ В ГОРОДЕ С ВЫСОКОРАЗВИТОЙ МЕТАЛЛУРГИЧЕСКОЙ ПРОМЫШЛЕННОСТЬЮ И ПРЕДПРИЯТИЯМИ МАШИНОСТРОЕНИЯ - ЭЛЕКТРОСТАЛЬ. НЕСКОЛЬКО ПОКОЛЕНИЙ СПЕЦИАЛИСТОВ В ОБЛАСТИ ОБРАБОТКИ МЕТАЛЛОВ СОЗДАВАЛИ ЗДЕСЬ ПРОИЗВОДСТВА, ОДНИМ ИЗ КОТОРЫХ И ЯВЛЯЕТСЯ «ТЕРМИНУС». УНИКАЛЬНОЕ ОБОРУДОВАНИЕ, НЕ ИМЕЮЩЕЕ АНАЛОГОВ В РОССИИ, РАЗРАБОТАННОЕ МИРОВЫМИ ЛИДЕРАМИ СТАНКООСТРОЕНИЯ СПЕЦИАЛЬНО ДЛЯ КОМПАНИИ «ТЕРМИНУС», И ПОЛНОСТЬЮ АВТОМАТИЗИРОВАННЫЙ ПРОИЗВОДСТВЕННЫЙ ПРОЦЕСС ПОЗВОЛЯЮТ ИЗГОТОВЛИВАТЬ ИЗДЕЛИЯ БЕЗУПРЕЧНОГО КАЧЕСТВА.

РАЗРАБОТКА ДИЗАЙНА МОДЕЛЕЙ TERMINUS ОСУЩЕСТВЛЯЕТСЯ С ПРИВЛЕЧЕНИЕМ ИТАЛЬЯНСКОГО ДИЗАЙНЕРА АНТОНИО РУДЖЕРО



ИДЕЯ.

УВАЖАЕМЫЕ КОЛЛЕГИ, ПАРТНЁРЫ И ПОКУПАТЕЛИ!
ПРИВЕТСТВУЮ ВАС ОТ ЛИЦА КОМПАНИИ «ТЕРМИНУС»!

ДИЗАЙН-РАДИАТОРЫ И ПОЛОТЕНЦЕСУШИТЕЛИ «ТЕРМИНУС» - ЭТО РЕЗУЛЬТАТ СЛАЖЕННОЙ РАБОТЫ ЛУЧШИХ ИТАЛЬЯНСКИХ ДИЗАЙНЕРОВ, ИМПРОВИЗАЦИИ, ВДОХНОВЕНИЯ ТВОРЧЕСКИХ ЛЮДЕЙ, БЛАГОДАРЯ КОТОРЫМ ИЗДЕЛИЯ ОБРЕТАЮТ НЕПОВТОРИМЫЙ СТИЛЬ И УНИКАЛЬНЫЙ ДИЗАЙН. ОТ ЗАДУМКИ К РЕАЛЬНОСТИ ЭТИ КРАСИВЫЕ РЕШЕНИЯ ПРИВОДИТ КОМАНДА ВЫСОКОКВАЛИФИЦИРОВАННЫХ ТЕХНИЧЕСКИХ СПЕЦИАЛИСТОВ - УВЛЕЧЕННЫХ ПРОФЕССИОНАЛОВ, СТРЕМЯЩИХСЯ ВМЕСТЕ СО МНОЙ ПРЕДЛОЖИТЬ ПОКУПАТЕЛЮ ЯРКУЮ, ТЕХНОЛОГИЧНУЮ ПРОДУКЦИЮ, КОТОРАЯ ДЕЛАЕТ ЖИЗНЬ ПРОЩЕ И УДОБНЕЕ, А АТМОСФЕРУ В ДОМЕ УЮТНЕЕ. ИНВЕСТИРУЯ В НОВЕЙШЕЕ ОБОРУДОВАНИЕ МИРОВЫХ ЛИДЕРОВ СТАНКООСТРОЕНИЯ, МЫ СОЗДАЛИ ПОЛНОСТЬЮ АВТОМАТИЗИРОВАННЫЙ ПРОЦЕСС ПРОИЗВОДСТВА, ЧТО ПОЗВОЛЯЕТ ДОБИТЬСЯ БЕЗУКОРИЗНЕННОГО КАЧЕСТВА ПРОДУКТА И СНИЗИТЬ ПРОИЗВОДСТВЕННЫЕ ЗАТРАТЫ, И КАК СЛЕДСТВИЕ - ПРЕДЛОЖИТЬ ВАМ ВЫСОКОКАЧЕСТВЕННЫЙ ПРОДУКТ ПО РАЗУМНОЙ ЦЕНЕ.

ПРЕДЛАГАЕМЫЙ АССОРТИМЕНТ ОТВЕЧАЕТ СОВРЕМЕННЫМ ТЕНДЕНЦИЯМ В ДИЗАЙНЕ ИНТЕРЬЕРА И СООТВЕТСТВУЕТ НЕОБХОДИМЫМ ТЕХНИЧЕСКИМ РЕГЛАМЕНТАМ И СТАНДАРТАМ ЭКОЛОГИЧЕСКОЙ БЕЗОПАСНОСТИ. МЫ СОТРУДНИЧАЕМ СО МНОГИМИ РОЗНИЧНЫМИ, ОПТОВЫМИ КЛИЕНТАМИ И СЕТЯМИ DIY НА ТЕРРИТОРИИ РФ И СНГ, ОКАЗЫВАЯ ЮРИДИЧЕСКУЮ, ИНФОРМАЦИОННУЮ И РЕКЛАМНУЮ ПОДДЕРЖКУ СВОИХ ПАРТНЕРОВ. ВОСТРЕБОВАННЫЙ И СБАЛАНСИРОВАННЫЙ АССОРТИМЕНТ, ПРОДУКТОВЫЕ ТРЕНИНГИ, ОБУЧЕНИЕ ТЕХНИКЕ ПРОДАЖ, ОФОРМЛЕНИЕ ТОРГОВЫХ ТОЧЕК, А ТАКЖЕ ИНДИВИДУАЛЬНЫЙ ЛОГИСТИЧЕСКИЙ СЕРВИС И ЭФФЕКТИВНАЯ СКЛАДСКАЯ ПРОГРАММА - ВСЕ ЭТО ПОЗВОЛЯЕТ ДОБИТЬСЯ ЭФФЕКТИВНОСТИ И МАКСИМАЛЬНОГО УРОВНЯ ДОХОДНОСТИ ОТ СОТРУДНИЧЕСТВА С НАШЕЙ КОМПАНИЕЙ.

КОМПАНИЯ «ТЕРМИНУС» -
ЛУЧШИЙ ВЫБОР НАДЕЖНОГО ПАРТНЕРА
ДЛЯ УСПЕШНОГО И ВЗАИМОВЫГОДНОГО
СОТРУДНИЧЕСТВА

С УВАЖЕНИЕМ,
В. П. ГУМЕНЧУК

О ПРОДУКЦИИ

PRODUCT ДИЗАЙН

БЕСЦЕННЫЕ МОМЕНТЫ КОМФОРТА
И СПОКОЙСТВИЯ
НА ПРОТЯЖЕНИИ ДОЛГИХ ЛЕТ



**TERMINUS:
КРАСИВО,
НАДЕЖНО,
ВЫГОДНО!**

ИНТЕРЬЕРЫ, ПОЗВОЛЯЮЩИЕ ЧУВСТВОВАТЬ СЕБЯ АБСОЛЮТНО КОМФОРТНО И СВОБОДНО, СОЗДАЮТСЯ БЛАГОДАРЯ КЛЮЧЕВЫМ ДЕТАЛЯМ, ЗАДАЮЩИМ ОСНОВНОЕ НАСТРОЕНИЕ И СТИЛЬ. ВАННАЯ КОМНАТА - ТО МЕСТО, ГДЕ НЕОБХОДИМО СОЗДАТЬ РАСПОЛАГАЮЩУЮ К ОТДЫХУ АТМОСФЕРУ. ЗДЕСЬ ВАЖНО ВСЕ: КАЖДАЯ ДЕТАЛЬ ИНТЕРЬЕРА, ВИЗУАЛЬНАЯ ЭСТЕТИКА, ОПТИМАЛЬНАЯ ТЕМПЕРАТУРА ВОЗДУХА. ПРЕОБРАЗИТЬ ЛЮБУЮ ВАННУЮ КОМНАТУ В ОАЗИС ПОКОЯ ВАМ ПОМОЖЕТ ПРОДУКЦИЯ КОМПАНИИ «ТЕРМИНУС». ПОЛОТЕНЦЕСУШИТЕЛЬ «ТЕРМИНУС» - НЕ ТОЛЬКО ФУНКЦИОНАЛЬНЫЕ ИЗДЕЛИЯ, НО И ВАЖНЫЙ ЭЛЕМЕНТ ДЕКОРА.

10 ЛЕТ

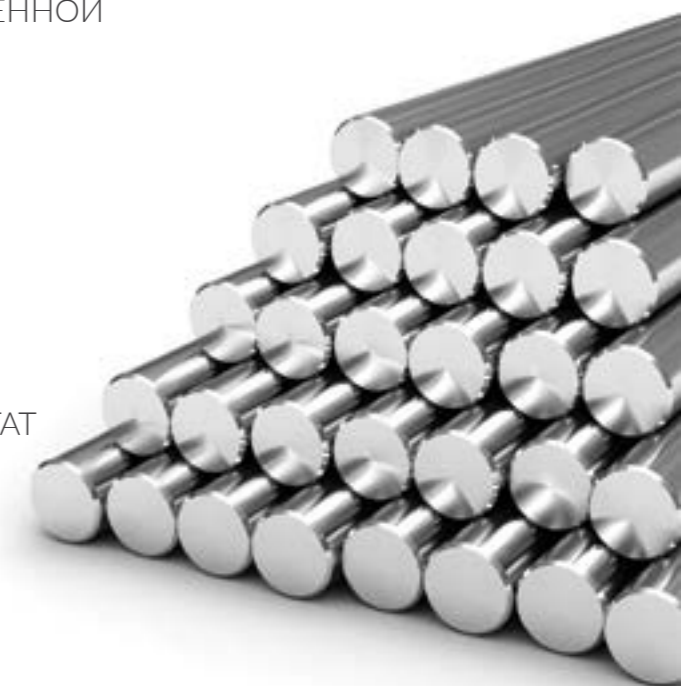
**ГАРАНТИИ
КАЧЕСТВА**
30 ЛЕТ
СРОК СЛУЖБЫ

НЕОСПОРИМЫЕ ПРЕИМУЩЕСТВА

IRON CONNECT

ПРЕВОСХОДСТВО
ТЕХНОЛОГИИ

- КОНТРОЛЬ КАЧЕСТВА НА КАЖДОМ ЭТАПЕ ПРОИЗВОДСТВА
- ЗАПАТЕНТОВАННАЯ ТЕХНОЛОГИЯ СВАРКИ **IRON CONNECT** ПОЗВОЛЯЕТ СОЗДАВАТЬ ИЗДЕЛИЯ УНИКАЛЬНОГО ДИЗАЙНА
- ИЗДЕЛИЕ НИКОГДА НЕ ПОТУСКНЕЕТ И БУДЕТ ВСЕГДА ГЛАДКИМ И БЛЕСТЯЩИМ БЛАГОДАРЯ ПЛАЗМЕННОЙ ПОЛИРОВКЕ
- БЕЗОПАСНОСТЬ И ЭКОЛОГИЧНОСТЬ
- ПИЩЕВАЯ НЕРЖАВЕЮЩАЯ СТАЛЬ МАРКИ **AISI 304L**
- МАКСИМАЛЬНАЯ ПРОЧНОСТЬ И ЭСТЕТИКА - РЕЗУЛЬТАТ ПРИМЕНЕНИЯ ЛАЗЕРНЫХ ТЕХНОЛОГИЙ



СОБСТВЕННАЯ ЛИНИЯ ИНДИВИДУАЛЬНОЙ
УПАКОВКИ ОБЕСПЕЧИВАЕТ БЕЗОПАСНОСТЬ
ПРИ ТРАНСПОРТИРОВКЕ

СЕРИЯ ЛЮКС

LUXURY

СТИЛЬ

L КОМПАНИЯ «ТЕРМИНУС» ПРЕДСТАВЛЯЕТ АССОРТИМЕНТ ПОЛОТЕНЦЕСУШИТЕЛЕЙ И ДИЗАЙН-РАДИАТОРОВ СЕРИИ «ЛЮКС». ЭЛЕГАНТНЫЕ МОДЕЛИ СТАНУТ ВОПЛОЩЕНИЕМ ИНДИВИДУАЛЬНОГО СТИЛЯ, СОЗДАДУТ АТМОСФЕРУ УЮТА И НАПОЛНЯТ ДОМ ТЕПЛОМ.

УНИКАЛЬНОЕ СОЧЕТАНИЕ ПЛОСКООВАЛЬНЫХ ПЕРЕКЛАДИН С ПРОФИЛЬНЫМИ СТОЙКАМИ, ИСПОЛЬЗОВАНИЕ ДЕКОРАТИВНЫХ ВСТАВОК, БЕЗУПРЕЧНОЕ ИСПОЛНЕНИЕ - ВСЁ ЭТО ДЕЛАЕТ ДИЗАЙН-РАДИАТОРЫ «ТЕРМИНУС» ЯРКИМ АКЦЕНТОМ, СОЗДАЮЩИМ ОЩУЩЕНИЕ ЗАКОНЧЕННОСТИ И ИЗЫСКАННОСТИ ИНТЕРЬЕРА.

МАКСИМАЛЬНАЯ ФУНКЦИОНАЛЬНОСТЬ И НАДЕЖНОСТЬ ИЗДЕЛИЙ ОБЕСПЕЧИВАЕТСЯ ПРИМЕНЕНИЕМ ИННОВАЦИОННЫХ ТЕХНОЛОГИЙ, ТАКИХ КАК IRON CONNECT.

В КАТАЛОГЕ ПРЕДСТАВЛЕНА ПОДРОБНАЯ ПРЕЗЕНТАЦИЯ КАЖДОЙ МОДЕЛИ СЕРИИ «ЛЮКС», ВКЛЮЧАЮЩАЮ ИЗОБРАЖЕНИЕ В ИНТЕРЬЕРЕ, РАЗМЕРНЫЙ РЯД И ТЕХНИЧЕСКИЕ ХАРАКТЕРИСТИКИ. ЭТО ПОМОЖЕТ СДЕЛАТЬ ПРАВИЛЬНЫЙ ВЫБОР В СООТВЕТСТВИИ С УСЛОВИЯМИ И СТИЛИСТИКОЙ КОНКРЕТНОГО ПОМЕЩЕНИЯ.

ОРИГИНАЛЬНЫЕ,
УЛЬТРАМОДНЫЕ И
ВЫСОКОФУНКЦИОНАЛЬНЫЕ
МОДЕЛИ

ДИЗАЙН-РАДИАТОРЫ И
ПОЛОТЕНЦЕСУШИТЕЛИ

LUX
STYLE

ЛЮКС

ЛУЧШИЙ ВЫБОР
ДЛЯ ИДЕАЛЬНОГО
ИНТЕРЬЕРА

13 МОДЕЛЕЙ ДИЗАЙН-РАДИАТОРОВ
ВЫСОТОЙ ОТ 700 ММ ДО 1600ММ
И КОЛИЧЕСТВОМ ПЕРЕКЛАДИН ОТ 7 ДО 36

ПОЛОТЕНЦЕСУШИТЕЛЬ
ЕВРОПА

MODERN

EUROPA

ТУ 4951-001-62448254-2001
ПИЩЕВАЯ НЕРЖАВЕЮЩАЯ СТАЛЬ МАРКИ AISI 304L
ВИД ОБРАБОТКИ ПЛАЗМЕННАЯ ПОЛИРОВКА

МОДЕЛЬ П36
A(C) X B 902(70) x 1596 мм

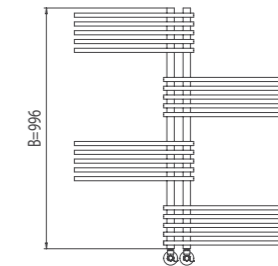
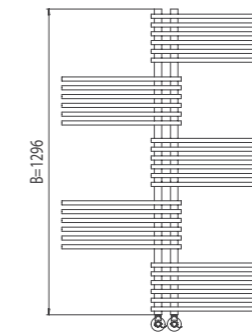
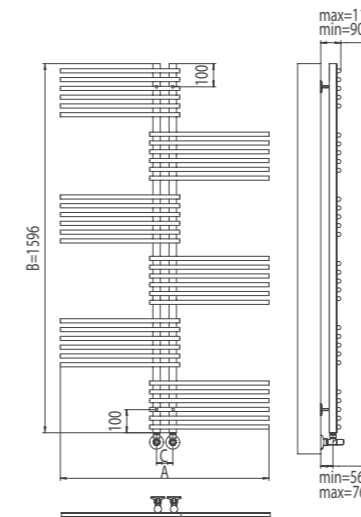
- 6-6-6-6-6-6
- 1052 Вт
- 10,7

МОДЕЛЬ П30
A(C) X B 902(70) x 1296 мм

- 6-6-6-6-6
- 872 Вт
- 8,9

МОДЕЛЬ П20
A(C) X B 902(70) x 996 мм

- 5-5-5-5
- 644 Вт
- 6,5



9 ATM



+110 °C



ВОДЯНОЙ

EUROPA

КОМПЛЕКТАЦИЯ

ВЕНТИЛЬ
КРУГЛЫЙ



3/4"x1/2"ГШ
X 2

ЭКЦЕНТРИК



3/4"x1/2"
X 2

ОТРАЖАТЕЛЬ



3/4"
X 2

ТЕЛЕСКОПИЧЕСКОЕ
КРЕПЛЕНИЕ



X 4



10 ЛЕТ ГАРАНТИИ

IRON
CONNECT




ПОЛОТЕНЦЕСУШИТЕЛЬ
АСТРА

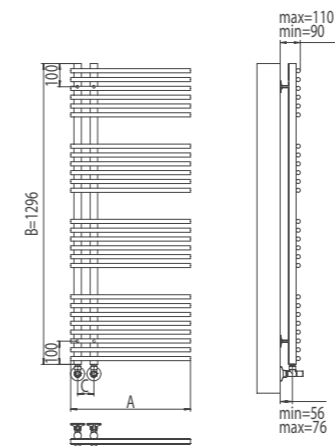
CLASSIC

ASTRA




ТУ 4951-001-62448254-2001
ПИЩЕВАЯ НЕРЖАВЕЮЩАЯ СТАЛЬ МАРКИ AISI 304L
ВИД ОБРАБОТКИ ПЛАЗМЕННАЯ ПОЛИРОВКА

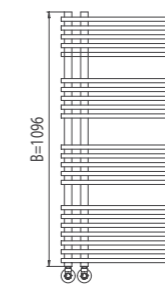
МОДЕЛЬ П26
А(С) X В 516(70) x 1296 мм

-  8-6-6-6
-  781 Вт
-  7,9






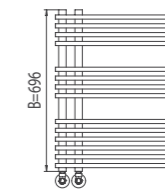
МОДЕЛЬ П22
А(С) X В 516(70) x 1096 мм

-  7-5-5-5
-  682 Вт
-  6,9



МОДЕЛЬ П14
А(С) X В 516(70) x 696 мм

-  6-4-4
-  420 Вт
-  4,3



9 ATM



+110 °C



ВОДЯНОЙ

КОМПЛЕКТАЦИЯ

ВЕНТИЛЬ
КРУГЛЫЙ



3/4"x1/2"ГШ
X 2

ЭКЦЕНТРИК



3/4"x1/2"
X 2

ОТРАЖАТЕЛЬ



3/4"
X 2

ТЕЛЕСКОПИЧЕСКОЕ
КРЕПЛЕНИЕ



X 4



10 ЛЕТ ГАРАНТИИ



ПОЛОТЕНЦЕСУШИТЕЛЬ
ВЕРСАЛЬ

NEW
VINTAGE

VERSAILLES

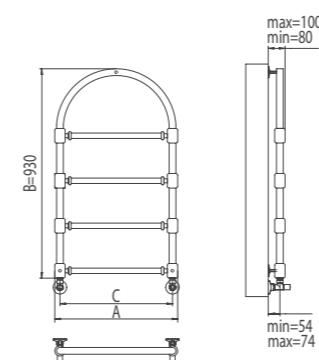
ТУ 4951-001-62448254-2001
ПИЩЕВАЯ НЕРЖАВЕЮЩАЯ СТАЛЬ МАРКИ AISI 304L
ВИД ОБРАБОТКИ ПЛАЗМЕННАЯ ПОЛИРОВКА

МОДЕЛЬ П4 БРОНЗА
А(С) X В 532(500) x 930 мм

- РАВНОУДАЛЕННЫЕ
- 310 Вт
- 3,1

МОДЕЛЬ П4
А(С) X В 532(500) x 930 мм

- РАВНОУДАЛЕННЫЕ
- 310 Вт
- 3,1



9 ATM



+110 °C



ВОДЯНОЙ

КОМПЛЕКТАЦИЯ

ВЕНТИЛЬ
КРУГЛЫЙ



3/4"x1/2"ГШ
X 2

ЭКЦЕНТРИК



3/4"x1/2"
X 2

ОТРАЖАТЕЛЬ



3/4"
X 2

ТЕЛЕСКОПИЧЕСКОЕ
КРЕПЛЕНИЕ



X 4



10 ЛЕТ ГАРАНТИИ

CREMONA



ПОЛОТЕНЦЕСУШИТЕЛЬ
КРЕМОНА

NEW
MODERN

CREMONA

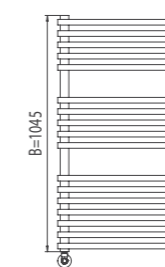
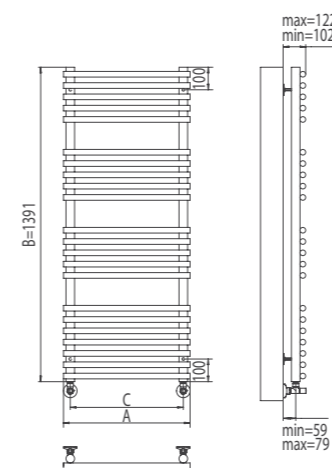
ТУ 4951-001-62448254-2001
ПИЩЕВАЯ НЕРЖАВЕЮЩАЯ СТАЛЬ МАРКИ AISI 304L
ВИД ОБРАБОТКИ ПЛАЗМЕННАЯ ПОЛИРОВКА

МОДЕЛЬ П22
А(С) X B 560(500) x 1391 мм

- 7-5-5-5
- 936 Вт
- 9,5

МОДЕЛЬ П17
А(С) X B 560(500) x 1046 мм

- 7-5-5
- 718 Вт
- 7,3



9 ATM



+110 °C



ВОДЯНОЙ

КОМПЛЕКТАЦИЯ

ВЕНТИЛЬ
КРУГЛЫЙ



3/4"x1/2"ГШ
X 2

ЭКЦЕНТРИК



3/4"x1/2"
X 2

ОТРАЖАТЕЛЬ



3/4"
X 2

ТЕЛЕСКОПИЧЕСКОЕ
КРЕПЛЕНИЕ



X 4



10 ЛЕТ ГАРАНТИИ





ПОЛОТЕНЦЕСУШИТЕЛЬ
ЛАТТЕ

NEW
HI-TECH

LATTE

ТУ 4951-001-62448254-2001
ПИЩЕВАЯ НЕРЖАВЕЮЩАЯ СТАЛЬ МАРКИ AISI 304L
ВИД ОБРАБОТКИ ПЛАЗМЕННАЯ ПОЛИРОВКА

МОДЕЛЬ П18
A(C) X B 530(500) x 1581 мм

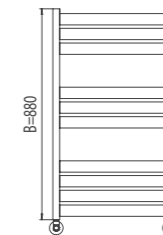
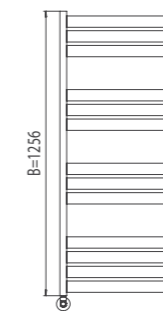
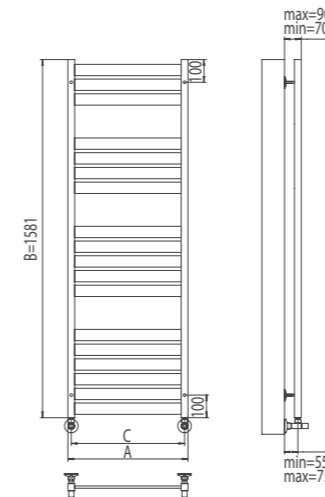
- 6-5-4-3
- 986 Вт
- 10,0

МОДЕЛЬ П13
A(C) X B 530(500) x 1256 мм

- 4-3-3-3
- 718 Вт
- 7,3

МОДЕЛЬ П10
A(C) X B 530(500) x 880 мм

- 4-3-3
- 533 Вт
- 5,4



9 ATM



+110 °C



ВОДЯНОЙ

КОМПЛЕКТАЦИЯ

ВЕНТИЛЬ
КВАДРАТНЫЙ



3/4"x1/2"ГШ
X 2

ЭКЦЕНТРИК



3/4"x1/2"
X 2

ОТРАЖАТЕЛЬ



3/4"
X 2

ТЕЛЕСКОПИЧЕСКОЕ
КРЕПЛЕНИЕ



X 4



10 ЛЕТ ГАРАНТИИ

NEW




HI-TECH

ПОЛОТЕНЦЕСУШИТЕЛЬ
КАПРИ




CAPRI

ТУ 4951-001-62448254-2001
ПИЩЕВАЯ НЕРЖАВЕЮЩАЯ СТАЛЬ МАРКИ AISI 304L
ВИД ОБРАБОТКИ ПЛАЗМЕННАЯ ПОЛИРОВКА




МОДЕЛЬ П18
A(C) X B 560(500) x 1326 мм

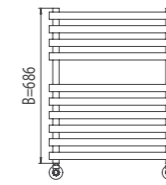
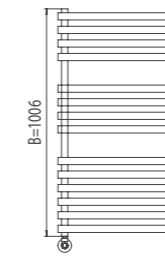
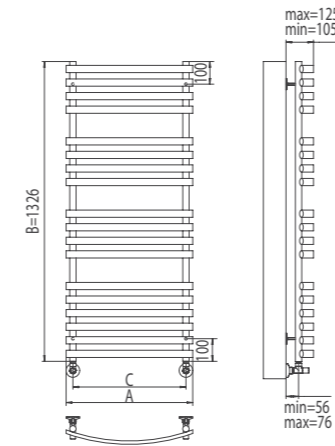
-  6-4-4-4
-  726 Вт
-  7,4

МОДЕЛЬ П14
A(C) X B 510(450) x 1006 мм

-  4-4-4
-  561 Вт
-  5,7

МОДЕЛЬ П10
A(C) X B 560(500) x 686 мм

-  6-4
-  468 Вт
-  4,8



9 ATM



+110 °C



ВОДЯНОЙ

CAPRI

КОМПЛЕКТАЦИЯ

ВЕНТИЛЬ
КРУГЛЫЙ



3/4"x1/2"ГШ
X 2

ЭКЦЕНТРИК



3/4"x1/2"
X 2

ОТРАЖАТЕЛЬ



3/4"
X 2

ТЕЛЕСКОПИЧЕСКОЕ
КРЕПЛЕНИЕ



X 4



10 ЛЕТ ГАРАНТИИ



ПОЛОТЕНЦЕСУШИТЕЛЬ
ТОСКАНА

HI-TECH

NEW

TOSCANA

ТУ 4951-001-62448254-2001

ПИЩЕВАЯ НЕРЖАВЕЮЩАЯ СТАЛЬ МАРКИ AISI 304L
ВИД ОБРАБОТКИ ПЛАЗМЕННАЯ ПОЛИРОВКА

МОДЕЛЬ П23
А(С) X В 530(500) x 1416 мм

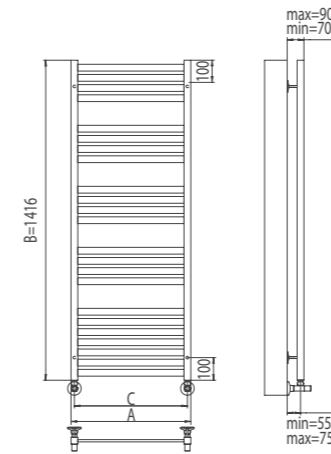
- 7-4-4-4-4
- 829 Вт
- 8,4

МОДЕЛЬ П21
А(С) X В 530(500) x 1236 мм

- 7-6-4-4
- 748 Вт
- 7,6

МОДЕЛЬ П14
А(С) X В 530(500) x 815 мм

- 6-4-4
- 497 Вт
- 5,0



9 ATM



+110 °C



ВОДЯНОЙ

TOSCANA

КОМПЛЕКТАЦИЯ

ВЕНТИЛЬ
КВАДРАТНЫЙ



3/4"x1/2"ГШ
X 2

ЭКЦЕНТРИК



3/4"x1/2"
X 2

ОТРАЖАТЕЛЬ



3/4"
X 2

ТЕЛЕСКОПИЧЕСКОЕ
КРЕПЛЕНИЕ



X 4



10 ЛЕТ ГАРАНТИИ

ПОЛОТЕНЦЕСУШИТЕЛЬ
ПАЛЕРМО

HI-TECH

NEW

PALERMO

ТУ 4951-001-62448254-2001

ПИЩЕВАЯ НЕРЖАВЕЮЩАЯ СТАЛЬ МАРКИ AISI 304L
ВИД ОБРАБОТКИ ПЛАЗМЕННАЯ ПОЛИРОВКА

МОДЕЛЬ П20
А(С) X В 530(500) x 1401 мм

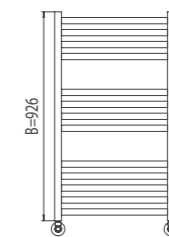
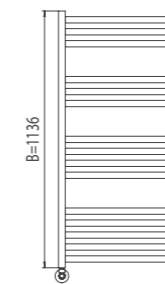
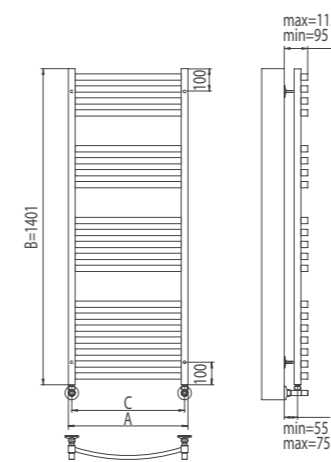
- 7-5-4-4
- 819 Вт
- 8,3

МОДЕЛЬ П15
А(С) X В 530(500) x 1136 мм

- 5-4-3-3
- 629 Вт
- 6,4

МОДЕЛЬ П13
А(С) X В 530(500) x 926 мм

- 5-4-4
- 535 Вт
- 5,4



9 ATM



+110 °C



ВОДЯНОЙ

КОМПЛЕКТАЦИЯ

ВЕНТИЛЬ
КВАДРАТНЫЙ



3/4"x1/2"ГШ
X 2

ЭКЦЕНТРИК



3/4"x1/2"
X 2

ОТРАЖАТЕЛЬ



3/4"
X 2

ТЕЛЕСКОПИЧЕСКОЕ
КРЕПЛЕНИЕ



X 4



10 ЛЕТ ГАРАНТИИ



ALBA

ПОЛОТЕНЦЕСУШИТЕЛЬ
АЛБА

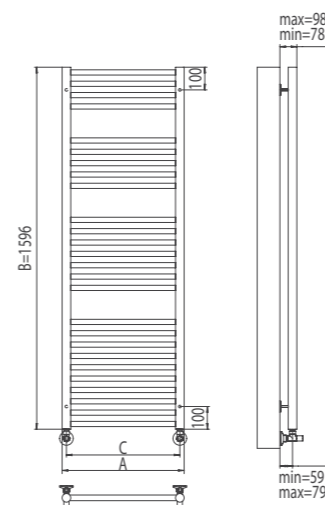
NEW
CLASSIC

ALBA




ТУ 4951-001-62448254-2001
ПИЩЕВАЯ НЕРЖАВЕЮЩАЯ СТАЛЬ МАРКИ AISI 304L
ВИД ОБРАБОТКИ ПЛАЗМЕННАЯ ПОЛИРОВКА

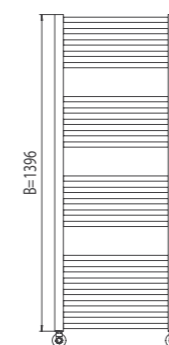
МОДЕЛЬ П26
A(C) X B 638(600) x 1596 мм

-  10-7-5-4
-  849 Вт
-  8,6



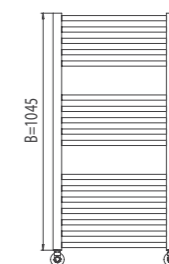
МОДЕЛЬ П22
A(C) X B 538(500) x 1396 мм

-  7-5-5-5
-  468 Вт
-  4,8



МОДЕЛЬ П17
A(C) X B 538(500) x 1046 мм

-  7-5-5
-  546 Вт
-  5,5



9 ATM



+110 °C



ВОДЯНОЙ

КОМПЛЕКТАЦИЯ

- | | | | |
|---|---|---|---|
| <p>ВЕНТИЛЬ КРУГЛЫЙ</p>  <p>3/4"x1/2"ГШ
X 2</p> | <p>ЭКЦЕНТРИК</p>  <p>3/4"x1/2"
X 2</p> | <p>ОТРАЖАТЕЛЬ</p>  <p>3/4"
X 2</p> | <p>ТЕЛЕСКОПИЧЕСКОЕ КРЕПЛЕНИЕ</p>  <p>X 4</p> |
|---|---|---|---|

 **10 ЛЕТ ГАРАНТИИ**




ПОЛОТЕНЦЕСУШИТЕЛЬ
ВАТРА

MODERN




VATRA

ТУ 4951-001-62448254-2001
ПИЩЕВАЯ НЕРЖАВЕЮЩАЯ СТАЛЬ МАРКИ AISI 304L
ВИД ОБРАБОТКИ ПЛАЗМЕННАЯ ПОЛИРОВКА




МОДЕЛЬ П28
A(C) X B 560(500) x 1426 мм

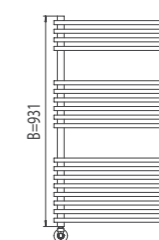
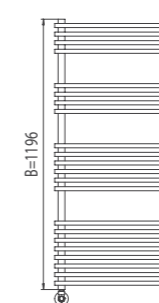
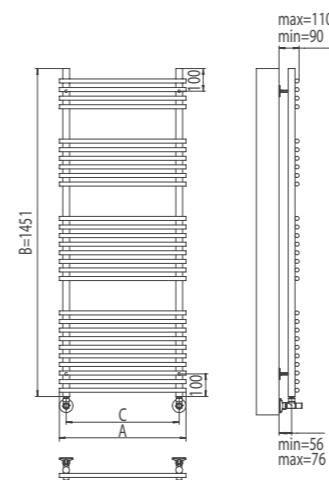
-  10-8-6-4
-  760 Вт
-  7,7

МОДЕЛЬ П22
A(C) X B 560(500) x 1196 мм

-  8-6-4-4
-  587 Вт
-  6,0

МОДЕЛЬ П18
A(C) X B 560(500) x 931 мм

-  8-6-4
-  413 Вт
-  4,2



9 ATM



+110 °C



ВОДЯНОЙ

КОМПЛЕКТАЦИЯ

ВЕНТИЛЬ
КРУГЛЫЙ



3/4"x1/2"ГШ
X 2

ЭКЦЕНТРИК



3/4"x1/2"
X 2

ОТРАЖАТЕЛЬ



3/4"
X 2

ТЕЛЕСКОПИЧЕСКОЕ
КРЕПЛЕНИЕ



X 4



10 ЛЕТ ГАРАНТИИ

IRON
CONNECT

ПОЛОТЕНЦЕСУШИТЕЛЬ
ГРЕТА

HI-TECH

NEW

GRETA

ТУ 4951-001-62448254-2001
ПИЩЕВАЯ НЕРЖАВЕЮЩАЯ СТАЛЬ МАРКИ AISI 304L
ВИД ОБРАБОТКИ ПЛАЗМЕННАЯ ПОЛИРОВКА

МОДЕЛЬ П18
A(C) X B 530(500) x 1400 мм

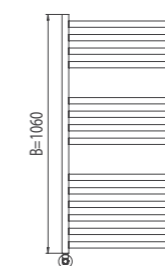
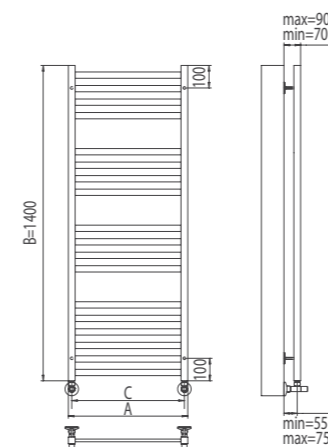
- 6-4-4-4
- 760 Вт
- 7,7

МОДЕЛЬ П14
A(C) X B 530(500) x 1060 мм

- 6-4-4
- 587 Вт
- 6,0

МОДЕЛЬ П10
A(C) X B 480(450) x 720 мм

- 6-4
- 413 Вт
- 4,2



9 ATM



+110 °C



ВОДЯНОЙ

КОМПЛЕКТАЦИЯ

ВЕНТИЛЬ
КВАДРАТНЫЙ



3/4"x1/2"ГШ
X 2

ЭКЦЕНТРИК



3/4"x1/2"
X 2

ОТРАЖАТЕЛЬ



3/4"
X 2

ТЕЛЕСКОПИЧЕСКОЕ
КРЕПЛЕНИЕ



X 4



10 ЛЕТ ГАРАНТИИ

ПОЛОТЕНЦЕСУШИТЕЛЬ
СИЦИЛИЯ

HI-TECH

SICILIA

ТУ 4951-001-62448254-2001

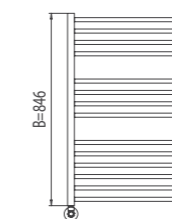
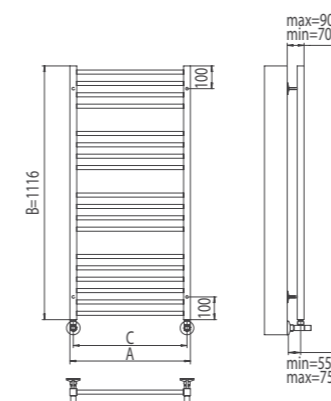
ПИЩЕВАЯ НЕРЖАВЕЮЩАЯ СТАЛЬ МАРКИ AISI 304L
ВИД ОБРАБОТКИ ПЛАЗМЕННАЯ ПОЛИРОВКА

МОДЕЛЬ П18
A(C) X B 530(500) x 1116 мм

- 6-4-4-4
- 524 Вт
- 5,3

МОДЕЛЬ П14
A(C) X B 530(500) x 846 мм

- 6-4-4
- 404 Вт
- 4,1



9 ATM



+110 °C



ВОДЯНОЙ

SICILIA

КОМПЛЕКТАЦИЯ

ВЕНТИЛЬ
КВАДРАТНЫЙ



3/4"x1/2"ГШ
X 2

ЭКЦЕНТРИК



3/4"x1/2"
X 2

ОТРАЖАТЕЛЬ



3/4"
X 2

ТЕЛЕСКОПИЧЕСКОЕ
КРЕПЛЕНИЕ



X 4



10 ЛЕТ ГАРАНТИИ

ПОЛОТЕНЦЕСУШИТЕЛЬ
CORRENTO

CLASSIC

SORRENTO

ТУ 4951-001-62448254-2001

ПИЩЕВАЯ НЕРЖАВЕЮЩАЯ СТАЛЬ МАРКИ AISI 304L
ВИД ОБРАБОТКИ ПЛАЗМЕННАЯ ПОЛИРОВКА

МОДЕЛЬ П24
А(С) X В 530(500) x 1456 мм

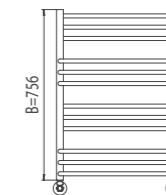
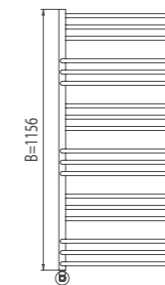
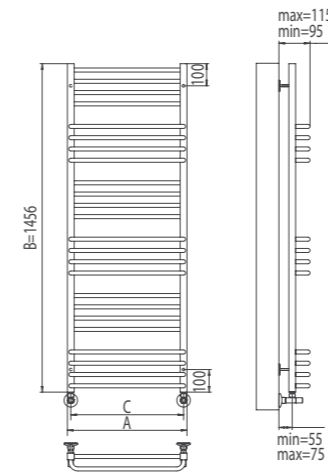
- 4-4-4-4-4-4
- 744 Вт
- 7,6

МОДЕЛЬ П18
А(С) X В 530(500) x 1156 мм

- 3-3-3-3-3-3
- 569 Вт
- 5,8

МОДЕЛЬ П12
А(С) X В 530(500) x 756 мм

- 3-3-3-3
- 378 Вт
- 3,8



9 ATM



+110 °C



ВОДЯНОЙ

SORRENTO

КОМПЛЕКТАЦИЯ

ВЕНТИЛЬ
КВАДРАТНЫЙ



3/4"x1/2"ГШ
X 2

ЭКЦЕНТРИК



3/4"x1/2"
X 2

ОТРАЖАТЕЛЬ



3/4"
X 2

ТЕЛЕСКОПИЧЕСКОЕ
КРЕПЛЕНИЕ



X 4

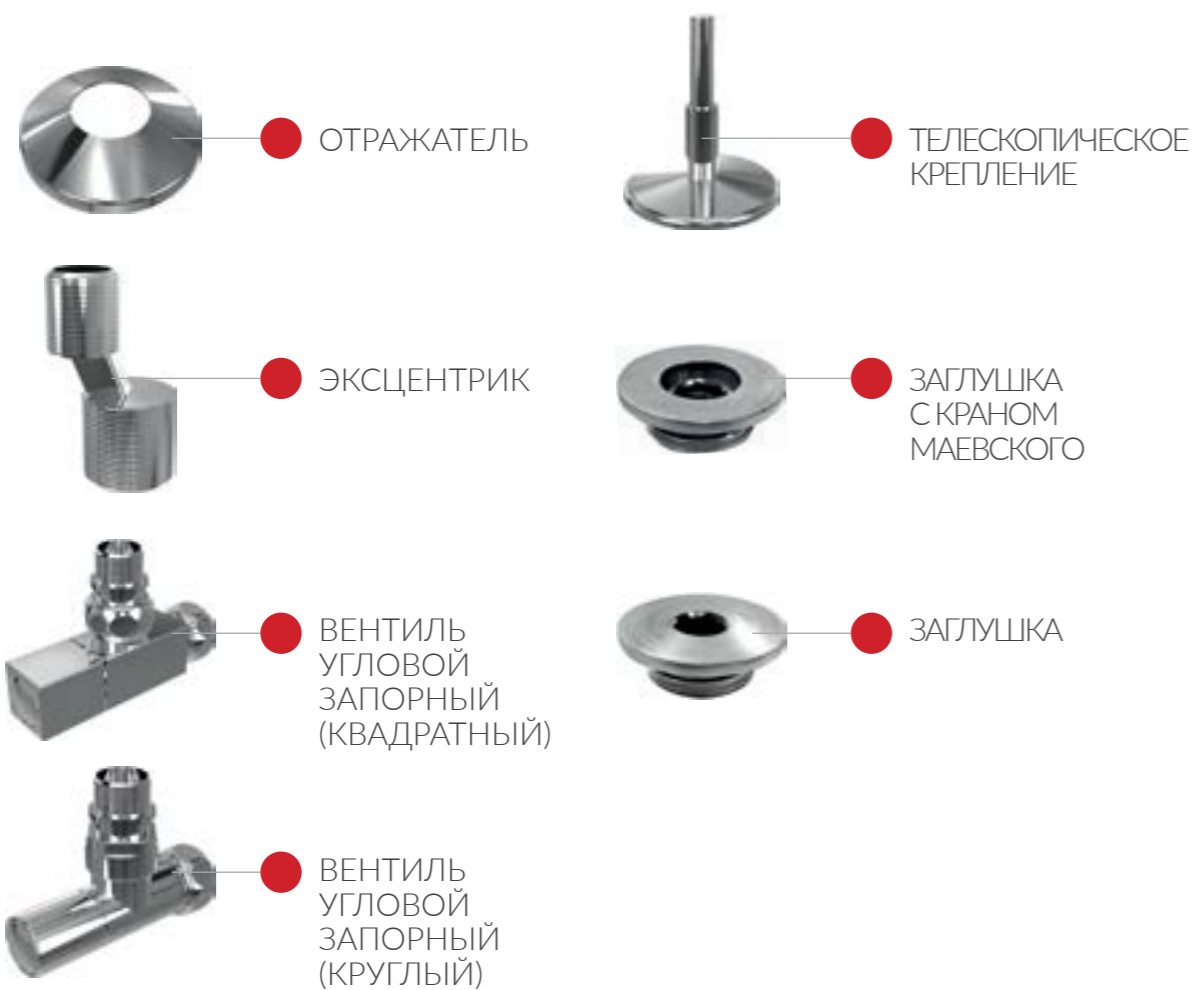


10 ЛЕТ ГАРАНТИИ

КОМПЛЕКТУЮЩИЕ

TERMINUS

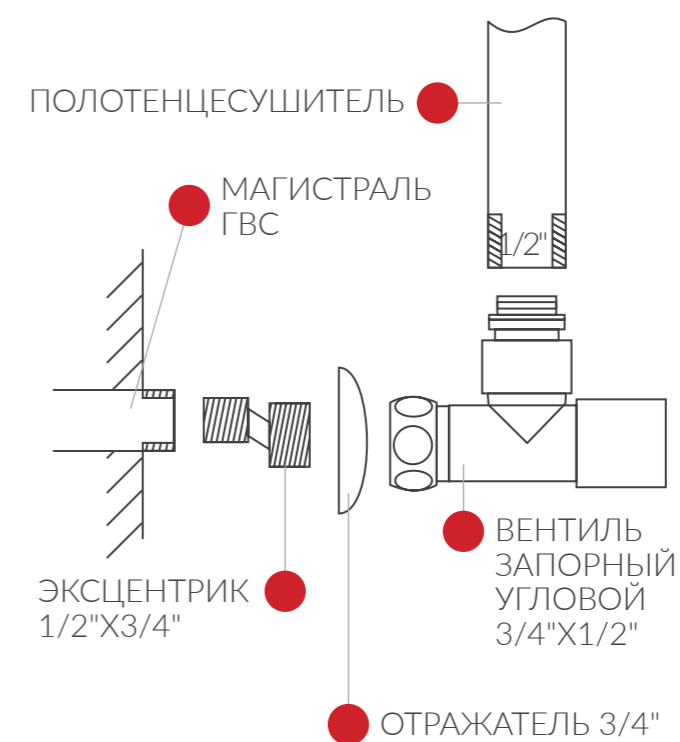
FITTING



СХЕМА

ПОДКЛЮЧЕНИЯ

НИЖНЕЕ ПОДКЛЮЧЕНИЕ



БЕЗУПРЕЧНОЕ КАЧЕСТВО КОМПЛЕКТУЮЩИХ,
НАДЕЖНОСТЬ ПРИ ПОДКЛЮЧЕНИИ
И ГАРМОНИЯ СТИЛЯ

