

**Group SFA**  
КОМПАНИЯ ОСНОВАНА В 1958 ГОДУ

# САНИНАСОС 2020

---

Оборудуйте туалет,  
ванную комнату  
или кухню  
в любом месте



# 10 ЗОЛОТЫХ ПРАВИЛ ДЛЯ ПРАВИЛЬНОЙ УСТАНОВКИ «САНИНАСОС» SFA

- 1** Диаметры напорного трубопровода указаны в инструкциях. Максимальная толщина стенки — 3 мм. Горизонтальный участок напорного трубопровода монтируется с уклоном 1 % на длину. Трубопровод выполняется из жесткой трубы (медь, ПВХ, ПП) без провисов и подъемов и жестко фиксируется. Все соединения выполняются на клеевой основе, пайкой или сваркой.
- 2** Если необходим подъем, то вертикальный участок монтируется в начале, не далее 30 см от выхода из насоса.
- 3** Все изгибы выполняются плавно либо двумя уголками 45°, соединенными прямым отрезком.
- 4** Все подводящие трубопроводы должны быть выполнены с уклоном 3 % на длину.
- 5** Если имеется протяженный горизонтальный участок напорного трубопровода или он проложен ниже уровня насоса, установите в самой верхней точке антисифонный клапан для доступа воздуха после выключения насоса.
- 6** Каждый напорный трубопровод должен иметь свой вход в магистраль и не совмещаться с другими напорными трубопроводами.
- 7** Насос должен быть доступен для обслуживания. Расстояние от насоса до унитаза не должно превышать 30 см.
- 8** Если необходимо отодвинуть унитаз от стены, проложите распорку между бачком унитаза и стеной.
- 9** Не устанавливайте насос ниже уровня пола и в приямках, это может привести к затоплению насоса и проникновению влаги в его электрическую часть.
- 10** Электроподключение должно быть выполнено согласно правилам электробезопасности, действующим на территории использования насоса. Во всех случаях насос включается в персональную розетку, защищенную автоматом с дифференциальной защитой на 30 мА и параметрами, указанными в инструкции к насосу.

К КАЖДОМУ НАСОСУ ПРИЛОЖЕНА ИНСТРУКЦИЯ

**Группа SFA** в качестве изобретателя, конструктора и производителя является основным игроком во Франции в санитарно-техническом мире и на рынке бытовой техники уже более 55 лет. Сейчас это ведущий бренд по компактным насосам-измельчителям и санитарным насосам.

**SFA** предлагает самые надежные и экономически эффективные решения для любых работ по обустройству, будь то небольшой проект, требующий откачивания от кондиционера, или большие сложные проектные работы, как, например, целые здания с множественными санузлами или санитарными точками.

Благодаря **SFA** вы больше не ограничены в оборудовании санузла в местах с отсутствием наклонной дренажной системы, у вас больше нет проблем с откачиванием стоков и удаленностью от основной системы канализации.

ИЗМЕЛЬЧИТЕЛИ	<b>SANIBROYEUR®</b>	05	НАСОСНЫЕ СТАНЦИИ	ПРЕЗЕНТАЦИЯ НАСОСНЫХ СТАНЦИЙ	32
	<b>SANIAACCESS® 1</b>	06		<b>SANICUBIC® 1 VX</b>	35
	<b>SANITOP®</b>	07		<b>SANICUBIC® 1 IP67</b>	36
	<b>SANIAACCESS® 2</b>	08		<b>SANICUBIC® 1 WP NM</b>	
	<b>SANIPRO® XR</b>	09		<b>SANICUBIC® 2 Classic NM</b>	38
	<b>SANIAACCESS® 3</b>	10		<b>SANICUBIC® 2 Pro NM</b>	
	<b>SANIPLUS®</b>	11		<b>SANICUBIC® 2 VX</b>	40
	<b>SANIPACK®</b>	12		<b>SANICUBIC® 2 VX three phases</b>	42
	<b>SANIWALL® Pro UP</b>	13		<b>SANICUBIC® 1 GR</b>	42
	<b>SANIBEST® Pro</b>	14		<b>SANICUBIC® 2 GR</b>	44
		<b>SANICUBIC® 1 SC</b>		44	
		<b>SANICUBIC® 2 SC</b>		46	
		<b>SANIPUMP®</b>		48	
		ПОДБОР НАСОСНОЙ СТАНЦИИ SANICUBIC		48	
КОМПАКТЫ	<b>SANICOMPACT® 43</b>	16	ПОМПЫ ДЛЯ КОНДИЦИОНЕРОВ	<b>SANICONDENS® Clim Mini</b>	50
	<b>SANICOMPACT® Elite</b>	16		<b>SANICONDENS® Clim Deco</b>	51
	<b>SANICOMPACT® Comfort</b>	17		<b>SANICONDENS® Pro</b>	52
	<b>SANICOMPACT® LC</b>	18		<b>SANICONDENS® Best</b>	53
САНИТАРНЫЕ НАСОСЫ	ПРЕЗЕНТАЦИЯ САНИТАРНЫХ НАСОСОВ	22	АКСЕССУАРЫ	<b>SANIALARM®</b>	54
	<b>SANIFLOOR®</b>	23		<b>УГОЛЬНЫЙ ФИЛЬТР</b>	54
	<b>SANIDOUCHE® Flat</b>	24		<b>ШИБЕРНЫЕ ЗАДВИЖКИ</b>	55
	<b>SANIDOUCHE®</b>	25			
	<b>SANIVITE®</b>	26			
	<b>SANIAACCESS® Pump</b>	27			
	<b>SANISPEED®</b>	28			
<b>SANICOM® 1</b>	29				
<b>SANICOM® 2</b>	30				

# ИЗМЕЛЬЧИТЕЛИ

## НАСОС-ИЗМЕЛЬЧИТЕЛЬ, УСТАНОВЛЕННЫЙ ЗА УНИТАЗОМ ДЛЯ ОБОРУДОВАНИЯ НОВОГО ТУАЛЕТА ИЛИ ВАННОЙ КОМНАТЫ

ПОДКЛЮЧЕНИЯ	унитаз	подвесной унитаз	умывальник	биде	душевая кабина
<b>SANIBROYEUR®</b>	✓				
<b>SANIACCESS® 1</b>	✓				
<b>SANITOP®</b>	✓		✓		
<b>SANIACCESS® 2</b>	✓		✓		
<b>SANIPRO® XR</b>	✓		✓	✓	✓
<b>SANIACCESS® 3</b>	✓		✓	✓	✓
<b>SANIPLUS®</b>	✓		✓	✓	✓
<b>SANIPACK®</b>		✓	✓	✓	✓
<b>SANIWALL® Pro UP</b>		✓	✓	✓	✓
<b>SANIBEST® Pro</b>	✓		✓	✓	✓



- Ведущий бренд на рынке
- Продукты с чистыми линиями и системой «Silence»
- Более эффективные двигатели (мощность 400 Вт)
- Простота обслуживания



**46dB(A)**  
протестировано в лаборатории



**ИЗМЕЛЬЧИТЕЛЬ** размягчает и разбивает на части. Наши системы измельчения используют нержавеющую сталь и вращающееся лезвие для размельчения отходов жизнедеятельности человека и туалетной бумаги. При смешивании с промывочной водой отходы перекачиваются в канализацию в виде измельченных фракций.



**НОЖ-ДРОБИТЕЛЬ** измельчает случайно смытые в унитаз средства гигиены. Он размалывает, откачивает вверх отходы (от туалета, душа, стиральной машины и т. д.) и перегоняет в канализацию в виде измельченных фракций.



**SANIBROYEUR® «Тихий»** — установка для оборудования туалетной комнаты.

Бытовая тихая модель применима к унитазам с горизонтальным выходом.



4 м  
100 м

## SANIBROYEUR®

**Возможное подключение:** унитаз

**Рекомендуемый диаметр труб для откачивания:**  
от 22 до 32 мм

**Допустимая температура использованных вод:**  
35 °C (макс. до 50 °C)

**Напряжение:** 220–240 В / 50 Гц

**Потребляемая мощность:** 400 Вт

**Вес:** 5,6 кг

**Размеры Д x Г x В:** 330 x 163 x 263 мм

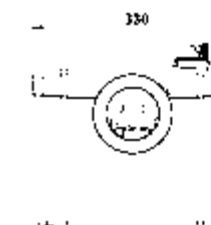
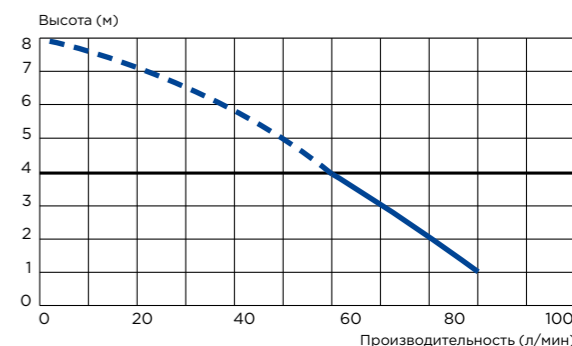
**Аксессуары:** внешний съемный обратный клапан, угольный фильтр

**ОТКАЧИВАНИЕ ПО ВЕРТИКАЛИ**  
**И ПО ГОРИЗОНТАЛИ: ↑ 4 М → 100 М**



### ПРЕИМУЩЕСТВА

- Возможна установка Sanialarm
- Технология «Silence»

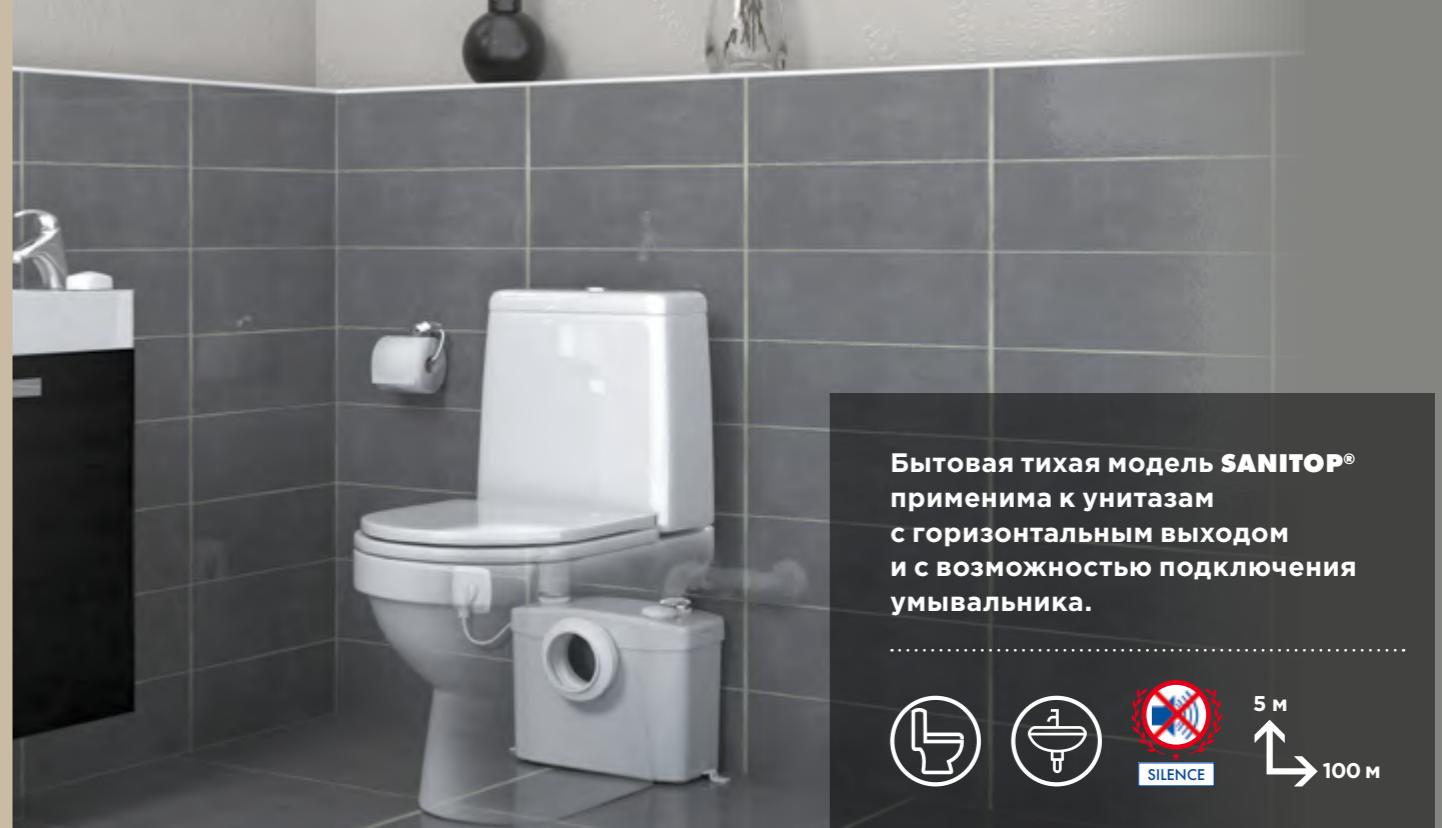




**Насос SANIACCESS® 1** предназначен для подключения унитаза. Легкий доступ для обслуживания и ремонта насоса.



5 м  
100 м



Бытовая тихая модель **SANITOP®** применима к унитазам с горизонтальным выходом и с возможностью подключения умывальника.



5 м  
100 м

## SANIACCESS® 1

**Возможное подключение:** унитаз

**Рекомендуемый диаметр труб для откачивания:** от 22 до 32 мм

**Допустимая температура использованных вод:** 35 °С (макс. до 50 °С)

**Напряжение:** 220-240 В / 50 Гц

**Потребляемая мощность:** 400 Вт

**Вес:** 6,6 кг

**Размеры:** Д x Г x В: 392 x 166 x 268 мм

**Аксессуары:** внешний съемный обратный клапан, угольный фильтр

**ОТКАЧИВАНИЕ ПО ВЕРТИКАЛИ И ПО ГОРИЗОНТАЛИ: ↑ 5 М → 100 М**



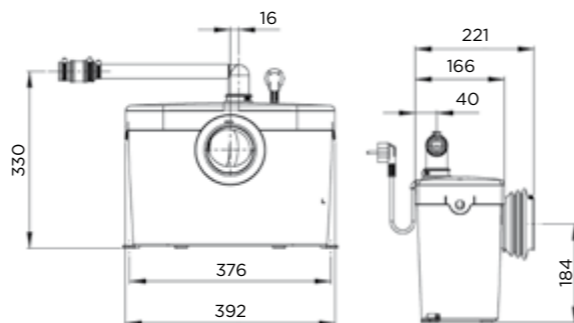
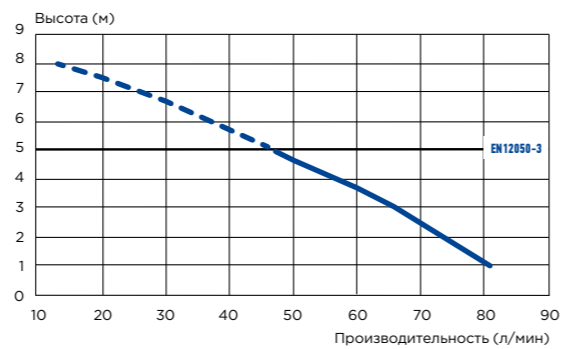
### ПРЕИМУЩЕСТВА

- Двойной доступ: к системе измельчения и электрической части без демонтажа насоса
- Технология «Silence»



#### Двойной доступ

- К системе измельчения для легкого удаления любого постороннего объекта
- К электрической части для периодического обслуживания



## SANITOP®

**Возможное подключение:** унитаз, умывальник

**Рекомендуемый диаметр труб для откачивания:** от 22 до 32 мм

**Допустимая температура использованных вод:** 35 °С (макс. до 50 °С)

**Напряжение:** 220-240 В / 50 Гц

**Потребляемая мощность:** 400 Вт

**Вес:** 5,7 кг

**Размеры Д x Г x В:** 330 x 163 x 263 мм

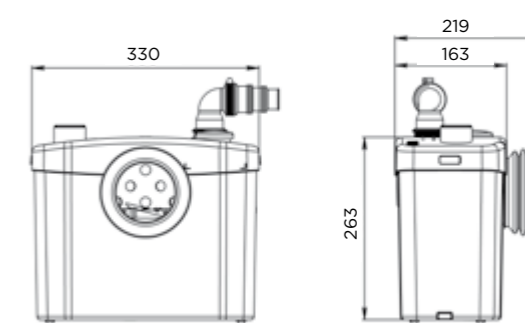
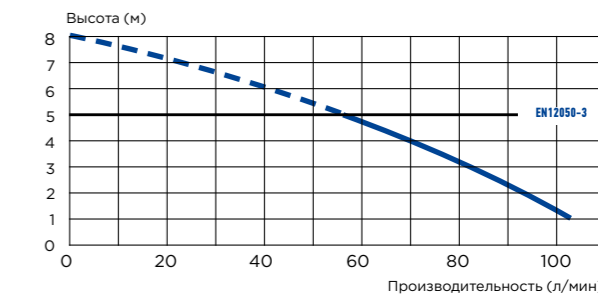
**Аксессуары:** внешний съемный обратный клапан, угольный фильтр

**ОТКАЧИВАНИЕ ПО ВЕРТИКАЛИ И ПО ГОРИЗОНТАЛИ: ↑ 5 М → 100 М**



### ПРЕИМУЩЕСТВА

- Возможна установка Sanialarm
- Технология «Silence»





Новый насос **SANIAccess® 2** для подключения унитаза и умывальника. Легкий доступ для обслуживания и ремонта насоса.



Экономичный **SANIPRO® Silence** имеет достаточно мощный мотор для откачивания сточных вод из ванной комнаты (унитаз, умывальник, душ, биде).

Модель **SANIPRO®** идеальна для оборудования туалетной комнаты и душевой.



## SANIAccess® 2

**Возможное подключение:** унитаз, умывальник

**Рекомендуемый диаметр труб для откачивания:** от 22 до 32 мм

**Допустимая температура использованных вод:** 35 °C (макс. до 50 °C)

**Напряжение:** 220-240 В / 50 Гц

**Потребляемая мощность:** 400 Вт

**Вес:** 6,8 кг

**Размеры Д x Г x В:** 424 x 166 x 268 мм

**Аксессуары:** внешний съемный обратный клапан, угольный фильтр

**ОТКАЧИВАНИЕ ПО ВЕРТИКАЛИ И ПО ГОРИЗОНТАЛИ: ↑ 5 М → 100 М**



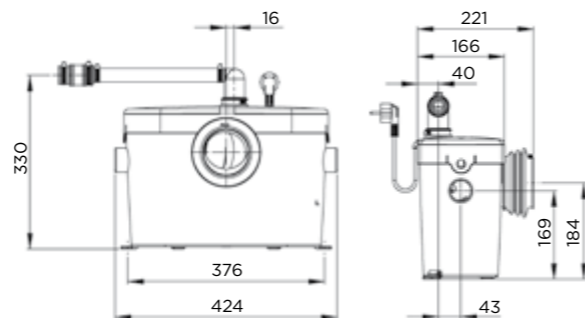
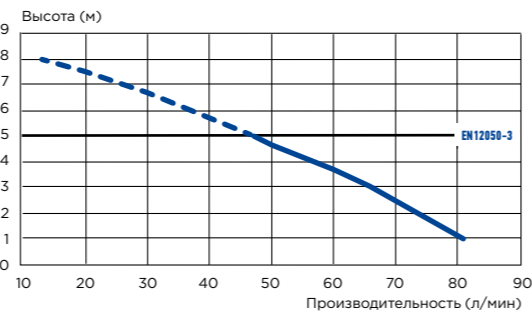
### ПРЕИМУЩЕСТВА

- Двойной доступ к системе измельчения и электрической части без демонтажа насоса
- Технология «Silence»



#### Двойной доступ

- К системе измельчения для легкого удаления любого постороннего объекта
- К электрической части для периодического обслуживания



## SANIPRO® XR

**Возможное подключение:** унитаз, умывальник, душ, биде

**Рекомендуемый диаметр труб для откачивания:** от 22 до 32 мм

**Допустимая температура использованных вод:** 35 °C (макс. до 50 °C)

**Напряжение:** 220-240 В / 50 Гц

**Потребляемая мощность:** 400 Вт

**Вес:** 7 кг

**Размеры Д x Г x В:** 413 x 180 x 263 мм

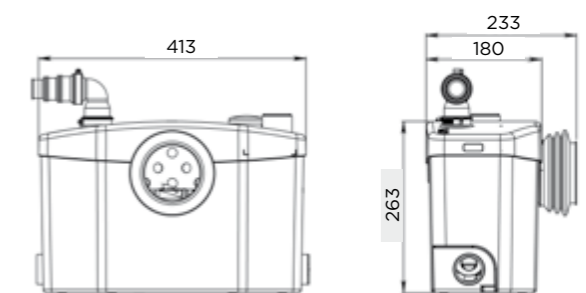
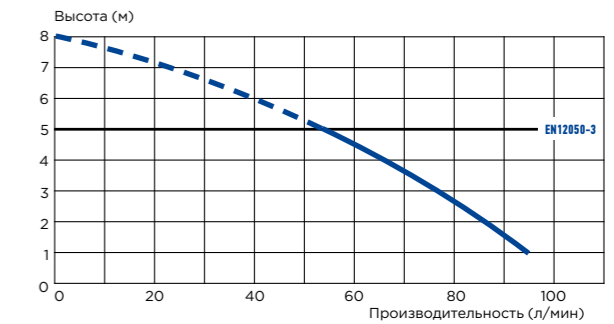
**Аксессуары:** внешний съемный обратный клапан, угольный фильтр

**ОТКАЧИВАНИЕ ПО ВЕРТИКАЛИ И ПО ГОРИЗОНТАЛИ: ↑ 5 М → 100 М**



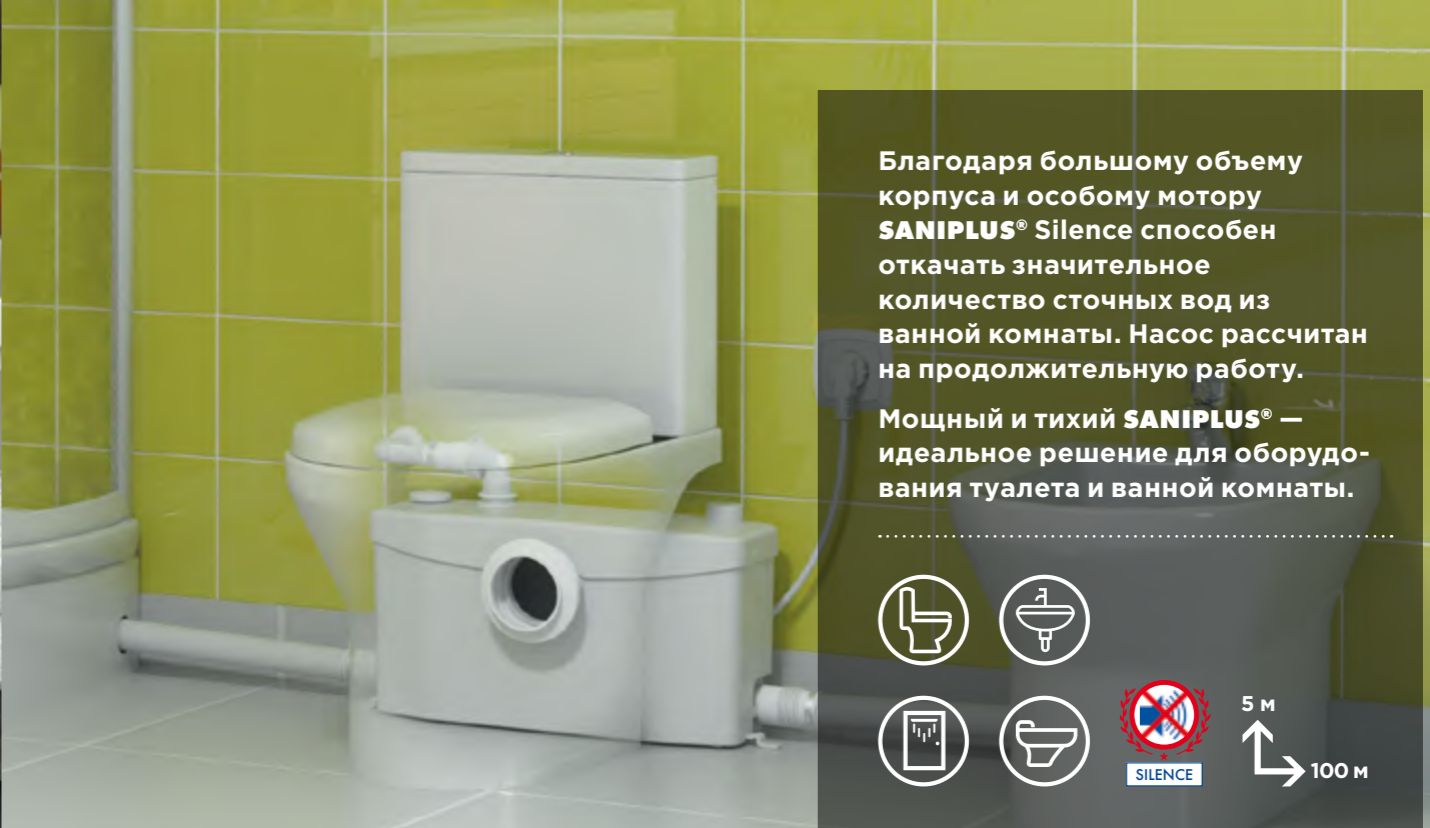
### ПРЕИМУЩЕСТВА

- Возможна установка Sanialarm
- Технология «Silence»





Насос **SANIACCESS® 3** для подключения унитаза, умывальника, душа и биде.



Благодаря большому объему корпуса и особому мотору **SANIPLUS® Silence** способен откачать значительное количество сточных вод из ванной комнаты. Насос рассчитан на продолжительную работу.

Мощный и тихий **SANIPLUS®** — идеальное решение для оборудования туалета и ванной комнаты.



## SANIACCESS® 3

**Возможное подключение:** унитаз, умывальник, душ, биде

**Рекомендуемый диаметр труб для откачивания:** от 22 до 32 мм

**Допустимая температура использованных вод:** 35 °C (макс. до 50 °C)

**Напряжение:** 220-240 В / 50 Гц

**Потребляемая мощность:** 400 Вт

**Вес:** 7,5 кг

**Размеры Д x Г x В:** 494 x 169 x 271 мм

**Аксессуары:** внешний съемный обратный клапан, угольный фильтр

**ОТКАЧИВАНИЕ ПО ВЕРТИКАЛИ И ПО ГОРИЗОНТАЛИ: ↑ 5 М → 100 М**



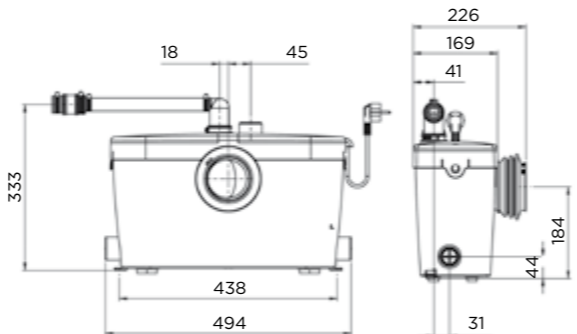
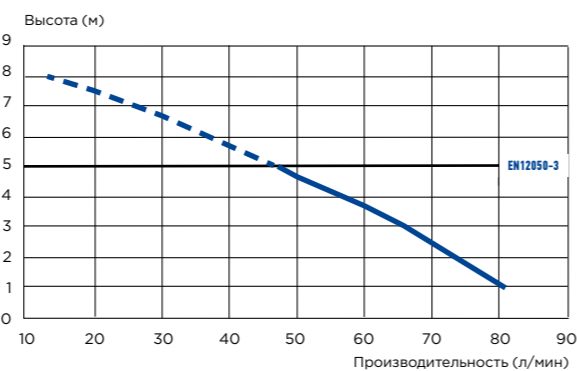
### ПРЕИМУЩЕСТВА

- Двойной доступ: к системе измельчения и электрической части без демонтажа насоса
- Технология «Silence»



#### Двойной доступ

- К системе измельчения для легкого удаления любого постороннего объекта
- К электрической части для периодического обслуживания



## SANIPLUS®

**Возможное подключение:** унитаз, умывальник, душ, биде

**Рекомендуемый диаметр труб для откачивания:** от 22 до 32 мм

**Допустимая температура использованных вод:** 35 °C (макс. до 50 °C)

**Напряжение:** 220-240 В / 50 Гц

**Потребляемая мощность:** 400 Вт

**Вес:** 7,4 кг

**Размеры Д x Г x В:** 512 x 181 x 270 мм

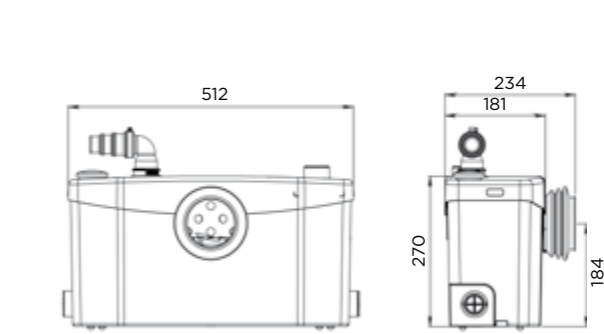
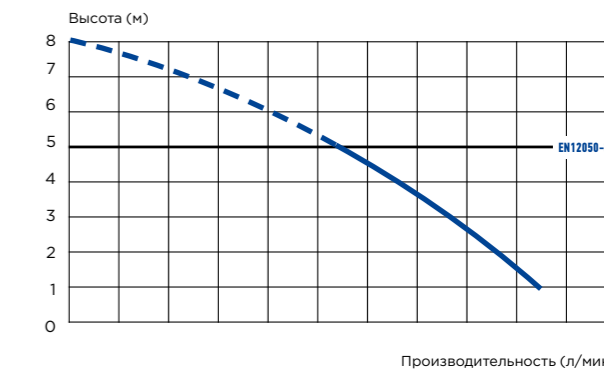
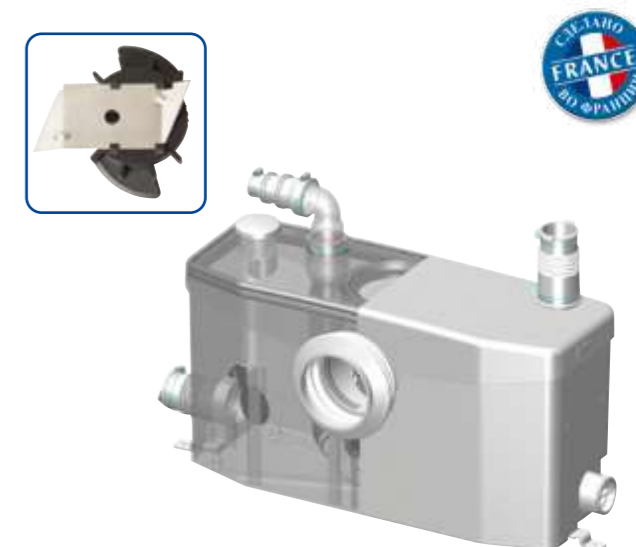
**Аксессуары:** угольный фильтр

**ОТКАЧИВАНИЕ ПО ВЕРТИКАЛИ И ПО ГОРИЗОНТАЛИ: ↑ 5 М → 100 М**



### ПРЕИМУЩЕСТВА

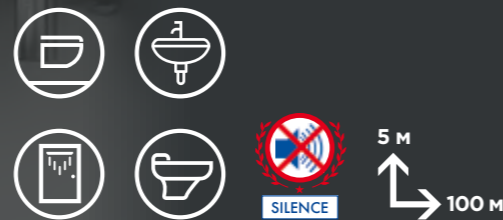
- Возможна установка Sanialarm
- Технология «Silence»





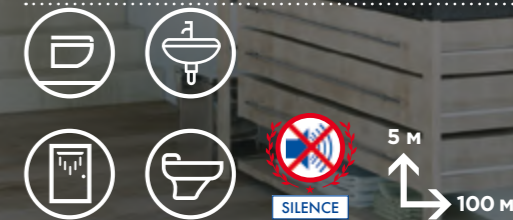
Очень плоский, глубиной всего 14 см, **SANIPACK®** легко встраивается непосредственно в стену и позволяет незаметно подсоединить к нему сантехнику.

Идеальное решение для подвесных унитазов с возможностью подключения душевой кабины, умывальника, биде.



**SANIWALL® Pro UP** разработан в виде универсальной монтажной опоры с интегрированным насосом-измельчителем. Он сочетается с любыми типами подвесных унитазов.

Встроенный насос-измельчитель с двумя нижними входами и одним верхним позволяет также откачать сточные воды от умывальника, биде и душа.



## SANIPACK®

**Возможное подключение:** подвесной унитаз, умывальник, душ, биде

**Рекомендуемый диаметр труб для откачивания:** от 22 до 32 мм

**Минимальное расстояние от унитаза:** 50 см

**Допустимая температура использованных вод:** 35 °C (макс. до 50 °C)

**Напряжение:** 220-240 В / 50 Гц

**Потребляемая мощность:** 400 Вт

**Вес:** 6,8 кг

**Размеры Д x Г x В:** 462 x 146 x 295 мм

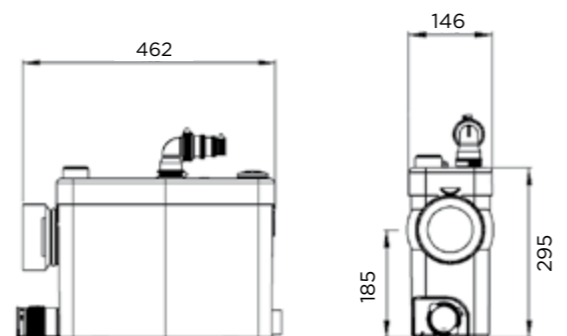
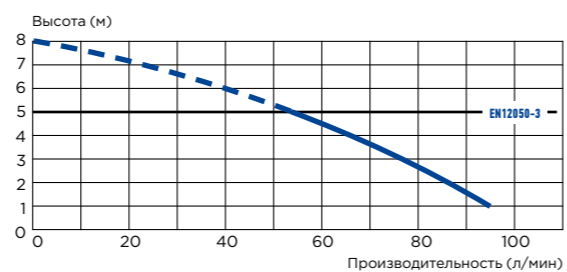
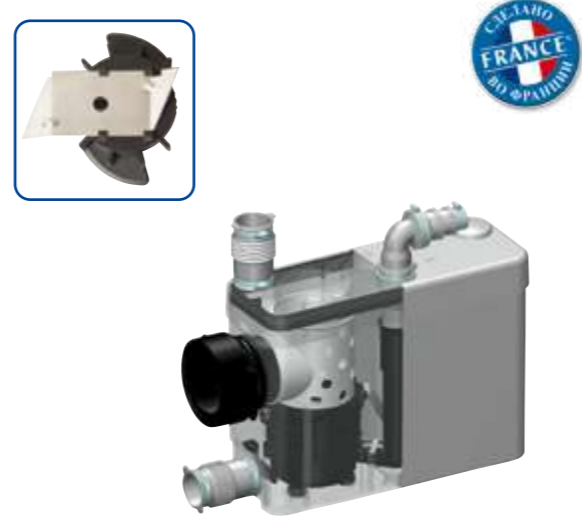
**Аксессуары:** внешний съемный обратный клапан, угольный фильтр

**ОТКАЧИВАНИЕ ПО ВЕРТИКАЛИ И ПО ГОРИЗОНТАЛИ: ↑ 5 М → 100 М**



### ПРЕИМУЩЕСТВА

- Возможна установка Sanialarm
- Компактный размер



## SANIWALL® Pro UP

**Возможное подключение:** подвесной унитаз, умывальник, душ, биде

**Рекомендуемый диаметр труб для откачивания:** от 22 до 32 мм

**Допустимая температура использованных вод:** 35 °C (макс. до 50 °C)

**Бачок с двойным сливом:** 3/6 л

**Напряжение:** 220-240 В / 50 Гц

**Потребляемая мощность:** 400 Вт

**Вес:** 37,6 кг

**Размеры Д x Г x В:** 630 x 194 x 1075 мм

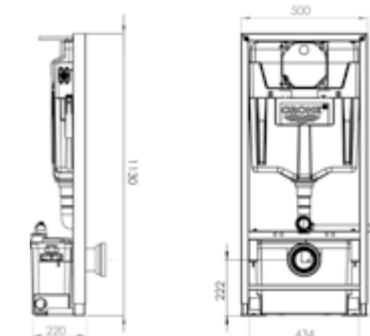
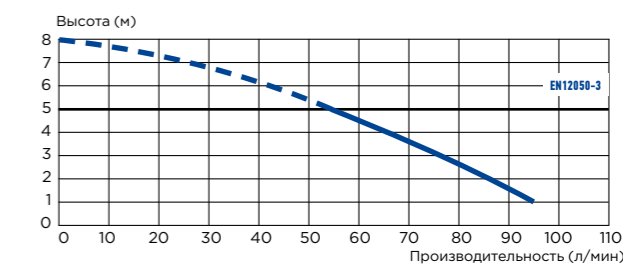
**Аксессуары:** внешний съемный обратный клапан, угольный фильтр, кнопка слива, комплект креплений

**ОТКАЧИВАНИЕ ПО ВЕРТИКАЛИ И ПО ГОРИЗОНТАЛИ: ↑ 5 М → 100 М**



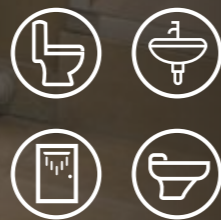
### ПРЕИМУЩЕСТВА

- Идеально для подвесного унитаза
- Комплексное решение для ванной комнаты





**SANIBEST® Pro** — это насос-измельчитель для профессионального использования. Более мощный двигатель позволяет откачивать стоки на большее расстояние.



7 м  
110 м

## SANIBEST® Pro

**Возможное подключение:** унитаз, душ, биде, умывальник

**Рекомендуемый диаметр труб для откачивания:** от 22 до 32 мм

**Допустимая температура использованных вод:** 35 °С, в короткие периоды 70 °С

**Напряжение:** 220-240 В / 50 Гц

**Потребляемая мощность:** 1100 Вт

**Вес:** 12 кг

**Размеры Д x Г x В:** 507 x 154 x 269 мм

**Аксессуары:** внешний съемный обратный клапан, угольный фильтр

**ОТКАЧИВАНИЕ ПО ВЕРТИКАЛИ И ПО ГОРИЗОНТАЛИ: ↑ 7 М → 110 М**



### ПРЕИМУЩЕСТВА

- Легкий доступ к электрической части.
- Подходит для профессионального использования
- Откачивание по вертикали до 7 метров

## КОМПАКТЫ УНИТАЗ СО ВСТРОЕННЫМ РЕЖУЩИМ МЕХАНИЗМОМ И НАСОСОМ

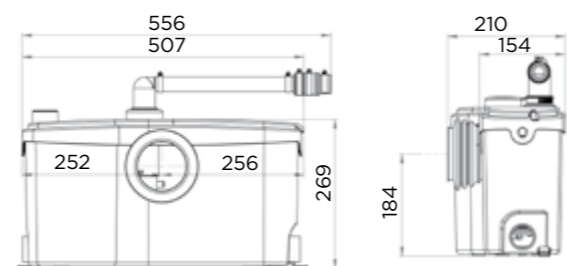
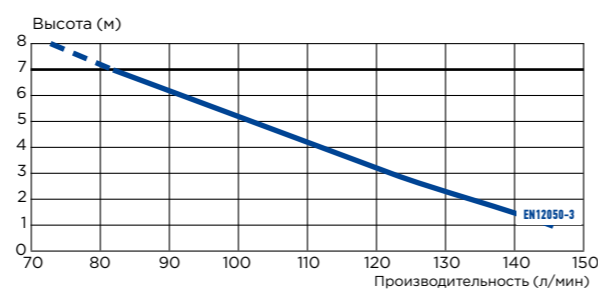
ПОДКЛЮЧЕНИЯ	унитаз	подвесной унитаз	умывальник	система двойного смыва
<b>SANICOMPACT® 43</b>	✓		✓	✓
<b>SANICOMPACT® Elite</b>	✓		✓	✓
<b>SANICOMPACT® Comfort</b>		✓	✓	✓
<b>SANICOMPACT® LC</b>	✓			✓



- Унитаз со встроенной системой измельчения для реальной экономии места
- Продукты с современными линиями и технологией «Silence»
- Экологически чистый ассортимент: экономичный в воде и энергии
- Удобство использования благодаря сиденью Soft-close
- Гигиена гарантирована — использование антибактериального покрытия для керамики и сиденья

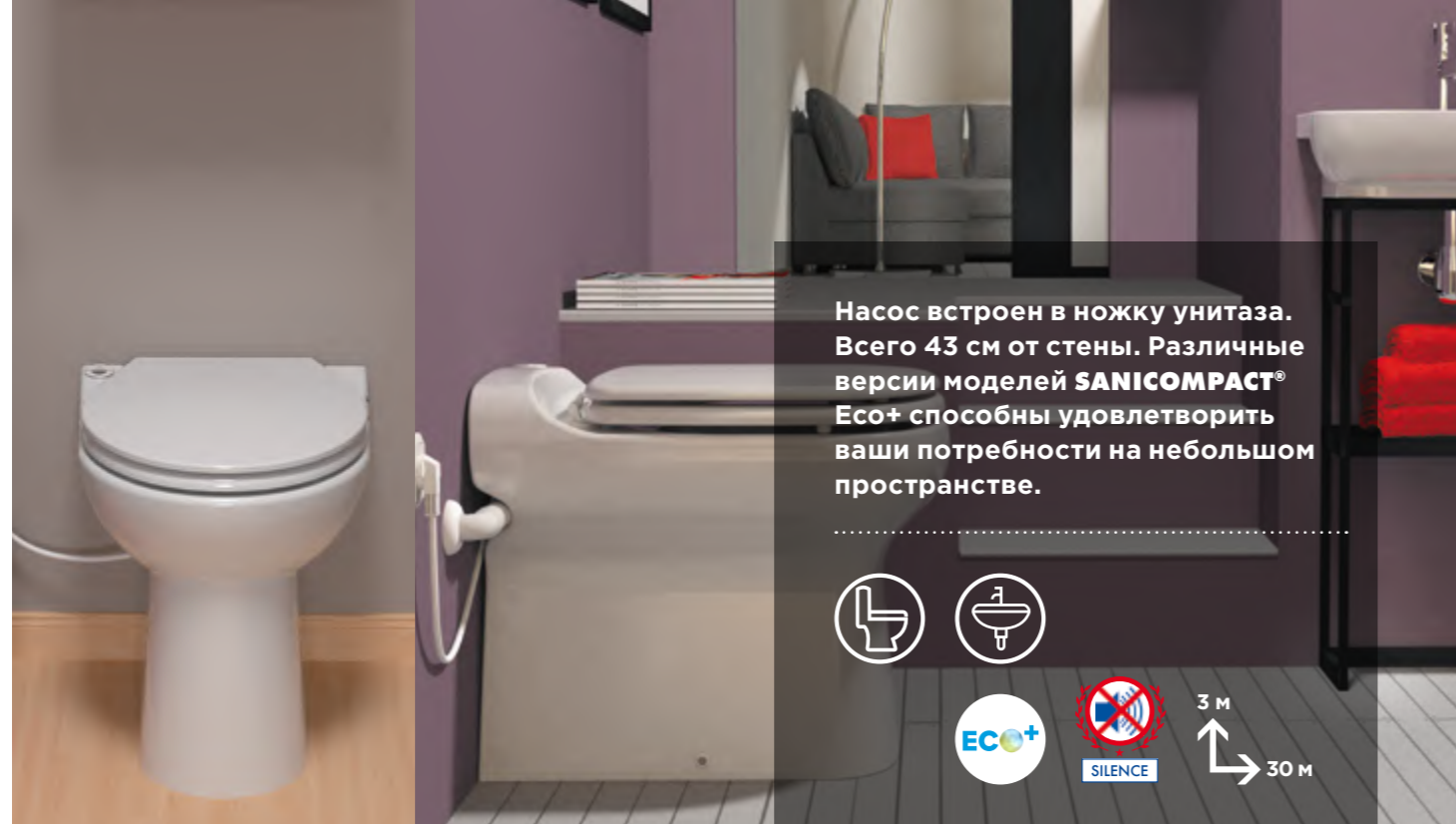


**НОЖ MULTI BLADE** специально разработан для серии Sanicompact. Компактная и эффективная система измельчения/откачивания.

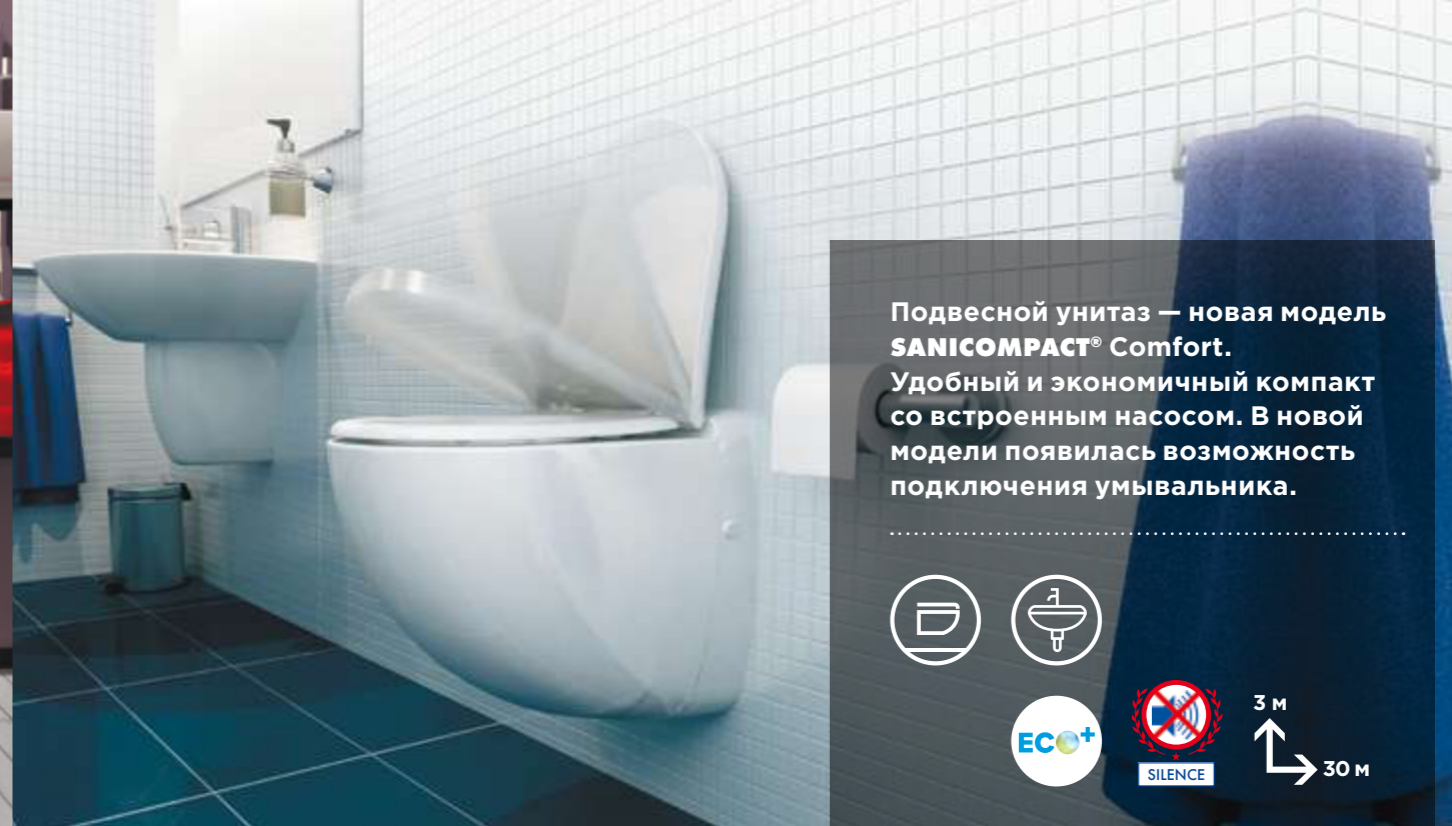


Надежные ножи подходят для интенсивного использования.

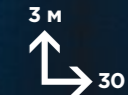




Насос встроен в ножку унитаза. Всего 43 см от стены. Различные версии моделей **SANICOMPACT® Eco+** способны удовлетворить ваши потребности на небольшом пространстве.



Подвесной унитаз — новая модель **SANICOMPACT® Comfort**. Удобный и экономичный компакт со встроенным насосом. В новой модели появилась возможность подключения умывальника.



## SANICOMPACT® 43 SANICOMPACT® Elite



**Возможное подключение:** унитаз, умывальник

**Рекомендуемый диаметр труб для откачивания:** 32 мм

**Допустимая температура использованных вод:**

35 °С (макс. до 50 °С)

**Напряжение:** 220-240 В / 50 Гц

**Потребляемая мощность:** 550 Вт

**Максимальный расход воды:** 1,8 л / макс. 3 л

**Вес:** 26 кг (Sanicompact 43) / 27 кг (Sanicompact Elite)

**Размеры Д x Г x В:** 390 x 430 x 445 мм (Sanicompact 43);  
360 x 555 x 490 мм (Sanicompact Elite)

**Аксессуары:** внешний съемный обратный клапан, крышка сиденья, набор креплений

**ОТКАЧИВАНИЕ ПО ВЕРТИКАЛИ  
И ПО ГОРИЗОНТАЛИ: ↑ 3 М → 30 М**



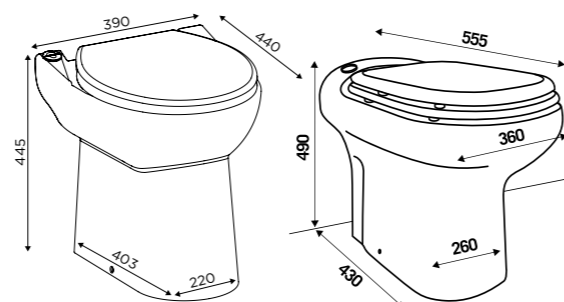
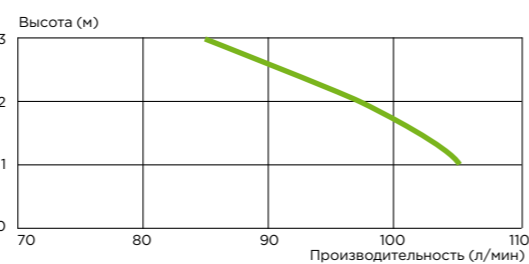
SANICOMPACT® 43



SANICOMPACT® ELITE

### ПРЕИМУЩЕСТВА

- В комплекте плавно опускающееся сиденье Soft-close
- Измельчитель, встроенный в унитаз



Multi blade

## SANICOMPACT® Comfort



**Возможное подключение:** подвесной унитаз, умывальник

**Рекомендуемый диаметр труб для откачивания:** 32 мм

**Допустимая температура использованных вод:**

35 °С (макс. до 50 °С)

**Напряжение:** 220-240 В / 50 Гц

**Потребляемая мощность:** 550 Вт

**Расход воды:** 1,8 л / макс. 3 л

**Минимальное давление в системе:** 1,7 бар

**Вес:** 32 кг

**Размеры Д x Г x В:** 420 x 515 x 442 мм

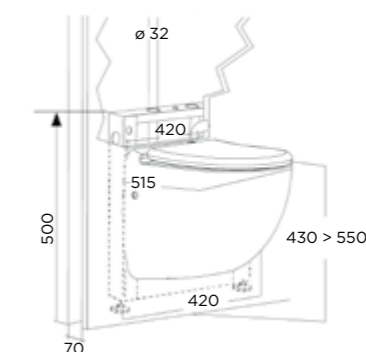
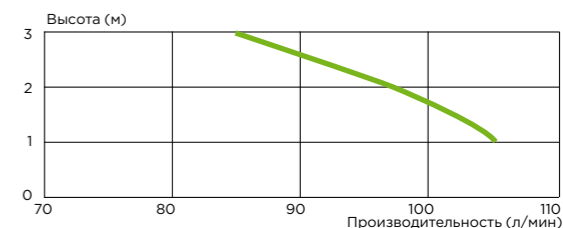
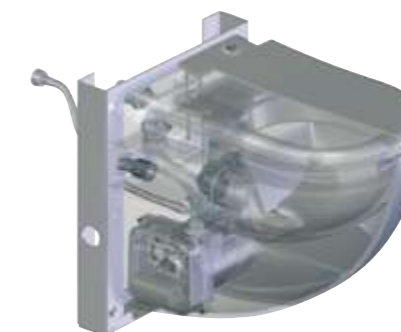
**Аксессуары:** внешний съемный обратный клапан, крышка сиденья, набор креплений

**ОТКАЧИВАНИЕ ПО ВЕРТИКАЛИ  
И ПО ГОРИЗОНТАЛИ: ↑ 3 М → 30 М**



### ПРЕИМУЩЕСТВА

- В комплекте плавно опускающееся сиденье Soft-close
- Измельчитель, встроенный в компакт
- Укомплектован монтажной рамой



Multi blade



**SANICOMPACT® LC** более экономный и доступный вариант по сравнению с остальными моделями серии Sanicompact, при этом не уступающий им по техническим параметрам.



3 м  
→ 30 м

## SANICOMPACT® LC



Возможное подключение: унитаза

Рекомендуемый диаметр труб для откачивания: 40 мм

Допустимая температура использованных вод:

35 °C (макс. до 50 °C)

Напряжение: 220-240 В / 50 Гц

Потребляемая мощность: 500 Вт

Расход воды: 2 л / макс. 4 л

Минимальное давление в системе: 1,7 бар

Вес: 26 кг

Размеры Д х Г х В: 370 x 470 x 420 мм

Аксессуары: внешний съемный обратный клапан, крышка сиденья, набор креплений

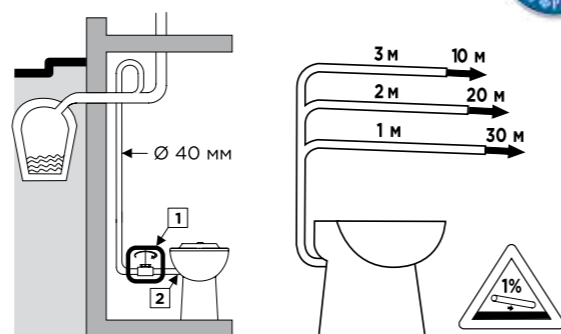
ОТКАЧИВАНИЕ ПО ВЕРТИКАЛИ  
И ПО ГОРИЗОНТАЛИ:

↑ 3 м → 30 м

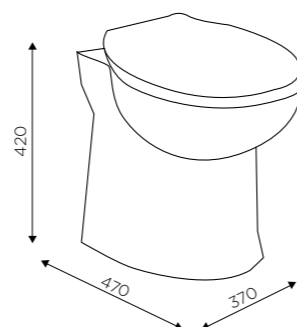
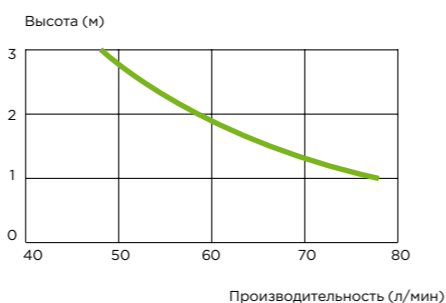


### ПРЕИМУЩЕСТВА

- В комплекте плавно опускающееся сиденье Soft-close.
- Измельчитель, встроенный в компакт



1 — кран для слива (не поставляется)  
2 — обратный клапан (поставляется)



## САНИТАРНЫЕ НАСОСЫ МОГУТ ПОДНЯТЬ И ОТКАЧАТЬ СТОЧНЫЕ ВОДЫ ОТ УМЫВАЛЬНИКА, ПОСУДОМОЙКИ, СТИРАЛЬНОЙ МАШИНЫ, ВАННЫ ИЛИ ДУША

ПОДКЛЮЧЕНИЯ	мокрый пол	низкий душевой поддон	душевая кабина	умывальник	биде	ванна	посудомоечная машина	стиральная машина	мойка
<b>SANIFLOOR 1®</b>	✓								
<b>SANIFLOOR 2®</b>	✓								
<b>SANIFLOOR 3®</b>		✓							
<b>SANIDOUCHE® Flat</b>			✓	✓					
<b>SANIDOUCHE®</b>			✓	✓	✓				
<b>SANIVITE®</b>			✓	✓	✓	✓	✓	✓	✓
<b>SANIACCESS® Pump</b>			✓	✓	✓	✓	✓	✓	✓
<b>SANISPEED®</b>			✓	✓	✓	✓	✓	✓	✓
<b>SANICOM®</b>			✓	✓	✓	✓	✓	✓	✓
<b>SANICOM® 2</b>			✓	✓	✓	✓	✓	✓	✓



- Бытовые и профессиональные насосы славятся своей тихой работой
- Много вариантов моделей для выбора: легко выбрать и установить
- В ванной комнате, прачечной или кухне — устанавливается, где вам удобно, без масштабных строительных работ

# САНИТАРНЫЕ НАСОСЫ SFA ДЛЯ БЫТОВОГО И ПРОФЕССИОНАЛЬНОГО ИСПОЛЬЗОВАНИЯ

Различные рестораны, спа-центры, бизнес-офисы и общественные здания — такие как школы, больницы, гостиницы, адвокатские бюро, аэропорты и музеи, можно оборудовать насосами SFA.

До



Наши санитарные насосы идеально подходят для дома, офиса, ресторана или общественных строительных объектов. Каждый из них позволяет оборудовать дополнительные удобства, такие как кухни, мини-кухни, прачечная в любом удобном для вас месте, даже если оно удалено от основной канализации или находится ниже.

Благодаря их способности откачивать серые стоки без использования традиционных решений и сантехнических методов вам не понадобится проводить масштабный ремонт, тревожить ваших соседей. Действительно, трубы откачивания могут быть скрыты в полости стены.

После



# ПРЕИМУЩЕСТВА САНИТАРНЫХ НАСОСОВ

**+ ТЕХНОЛОГИЯ «SILENCE»**

**+ МОЩНЫЙ**

- Мощный мотор
- Высокая производительность

**+ НАДЕЖНЫЙ**

- Работает в закрытой системе
- Отсутствие риска переполнения

**+ НЕТ ЗАПАХА**



**+ ВЫДЕРЖИВАЕТ ВЫСОКУЮ ТЕМПЕРАТУРУ**

- До 90 °C

**+ НИЗКИЙ УРОВЕНЬ ЗАПУСКА**

**+ УСТАНАВЛИВАЕТСЯ НА ПОЛУ**

- Нет необходимости копать траншеи или штробить бетон
- Простота установки

**+ ПРЕДВАРИТЕЛЬНО СОБРАННАЯ СИСТЕМА ГОТОВА К ПОДКЛЮЧЕНИЮ**

- До 4 входов DN40

# ОБОРУДОВАТЬ НОВУЮ ДУШЕВУЮ В ЛЮБОМ МЕСТЕ

0 CM



## SANIFLOOR® 1&2

**Насос + сифон**  
Идеально подходит для одного уровня душа и пола в душевой

**ВЫСОТА ДОСТУПА В ДУШ: 0 CM**

2 CM

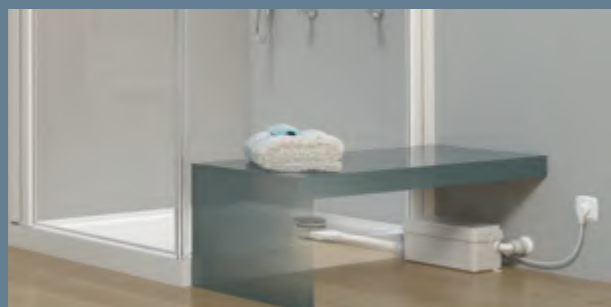


## SANIFLOOR® 3

**Насос + сифон**  
Идеально подходит для плоского поддона

**ВЫСОТА ДОСТУПА В ДУШ: 2 CM**

8 CM



## SANIDOUCHE® Flat

**Насос + сифон**  
Идеально подходит для плоского поддона

**ВЫСОТА ДОСТУПА В ДУШ: 8 CM**

12 CM



## SANIDOUCHE®

**Насос**  
Подходит для обычного поддона

**ВЫСОТА ДОСТУПА В ДУШ: 12 CM**

15 CM



## SANISPEED®

## SANIVITE®

## SANIACCESS® Pump

**Насосы**  
Подходят для обычного поддона

**ВЫСОТА ДОСТУПА В ДУШ: 15 CM**



**SANIFLOOR® 1**  
Для кафельного покрытия  
Высота 68 мм

**SANIFLOOR® 2**  
Для винилового покрытия  
Высота 68 мм

**SANIFLOOR® 3**  
Для плоского поддона  
Высота 57 мм

**Насос для душа SANIFLOOR®.**  
Поставляется в комплекте с сифоном для трапа высотой 68 мм, сифоном для низкого поддона или сифоном для «мягкого» пола.



# SANIFLOOR®



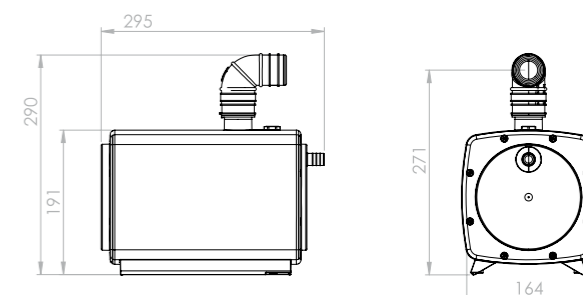
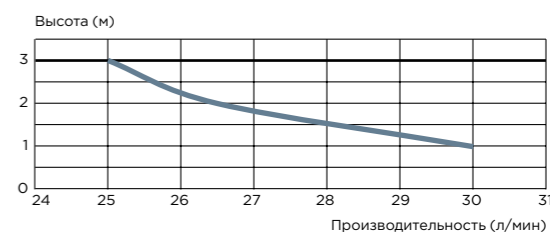
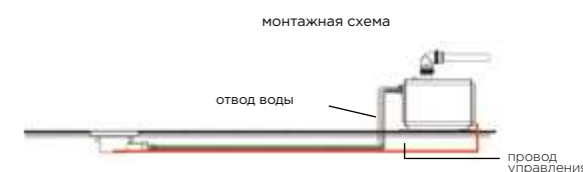
- Возможное подключение:** душ
- Рекомендуемый диаметр труб для откачивания:** 32 мм
- Допустимая температура использованных вод:** 35 °C (макс. до 50 °C)
- Максимальная производительность:** 30 л/мин на 1 м
- Напряжение:** 220-240 В / 50 Гц
- Расстояние от насоса до сифона:** 3 метра по горизонтали или 30 см по вертикали
- Потребляемая мощность:** 400 Вт
- Размеры Д x Г x В:** 295 x 164 x 191 мм
- Вес:** Sanifloor 1 – 8,6 кг, Sanifloor 2 – 8,2 кг, Sanifloor 3 – 8 кг
- Аксессуары:** 3 сифона на выбор: для поддона, для трапа или «мягкого пола»

**ОТКАЧИВАНИЕ ПО ВЕРТИКАЛИ И ПО ГОРИЗОНТАЛИ: ↑ 3 М → 30 М**



### ПРЕИМУЩЕСТВА

- Насос с возможностью всасывания стоков от сифона
- 3 варианта сифона



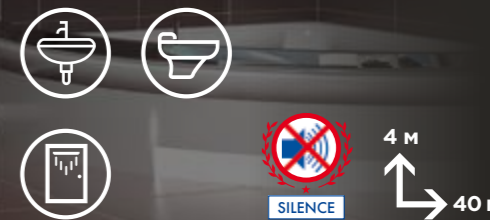


**Насос для душа SANIDOUCHE® Flat.**  
Поставляется в комплекте с плоским сифоном, что позволяет устанавливать его с поддонами от 8 см.



Небольшие размеры и низкий уровень включения **SANIDOUCHE®** позволяют установить его под душевым поддоном или в мебель ванной комнаты.

Компактный бытовой **SANIDOUCHE®** для подключения умывальника, душа и биде.



## SANIDOUCHE® Flat



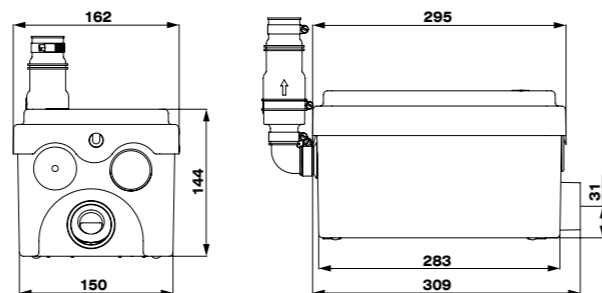
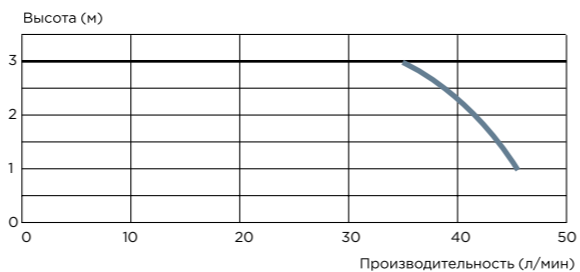
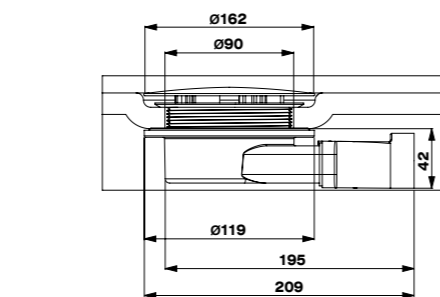
- Возможное подключение:** душ, умывальник
- Рекомендуемый диаметр труб для откачивания:** от 22 до 32 мм
- Допустимая температура использованных вод:** 35 °С (макс. до 50 °С)
- Максимальная производительность:** 45 л/мин
- Объем резервуара:** 3,5 л
- Напряжение:** 220–240 В / 50 Гц
- Потребляемая мощность:** 250 Вт
- Вес:** 5 кг
- Размеры Д x Г x В:** 295 x 162 x 144 мм
- Аксессуары:** внешний съемный обратный клапан, сифон для душа

**ОТКАЧИВАНИЕ ПО ВЕРТИКАЛИ И ПО ГОРИЗОНТАЛИ: ↑ 3 М → 30 М**



### ПРЕИМУЩЕСТВА

- Возможность подключения к душевой кабине с низким поддоном



## SANIDOUCHE®



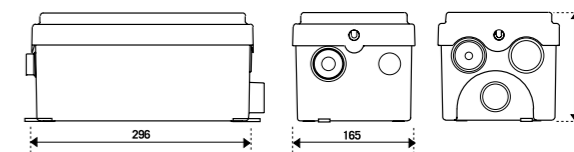
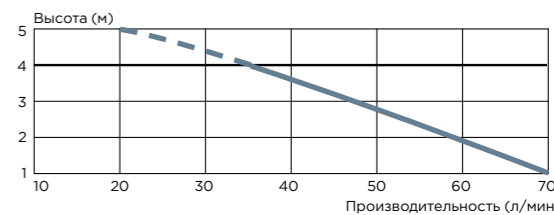
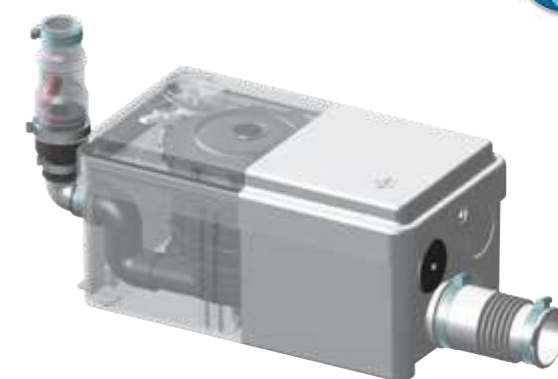
- Возможное подключение:** умывальник, душ, биде
- Рекомендуемый диаметр труб для откачивания:** 22–32 мм
- Допустимая температура использованных вод:** 35 °С (макс. до 50 °С)
- Максимальная производительность:** 70 л/мин
- Объем резервуара:** 3,5 л
- Напряжение:** 220–240 В / 50 Гц
- Потребляемая мощность:** 250 Вт
- Вес:** 4,6 кг
- Размеры Д x Г x В:** 296 x 165 x 145 мм
- Аксессуары:** внешний съемный обратный клапан

**ОТКАЧИВАНИЕ ПО ВЕРТИКАЛИ И ПО ГОРИЗОНТАЛИ: ↑ 4 М → 40 М**



### ПРЕИМУЩЕСТВА

- Компактный насос с высокой производительностью





**SANIVITE® Silence** — отличное решение для оборудования кухни в отдалении от канализации или в подвальном помещении.

Бытовой тихий **SANIVITE®** для кухни или прачечной.



Насос **SANIACCESS® Pump** для откачивания грязных стоков от кухни и ванной комнаты. Легкий доступ для обслуживания и ремонта насоса.



## SANIVITE®



**Возможное подключение:** посудомоечная машина, стиральная машина, умывальник, ванна, душ, биде

**Рекомендуемый диаметр труб для откачивания:** 32 мм

**Допустимая температура использованных вод:** 35 °С (макс. до 65 °С - 5 минут)

**Максимальная производительность:** 100 л/мин

**Объем резервуара:** 10,4 л

**Максимальный допустимый размер попадающих частиц:** 8 мм

**Напряжение:** 220-240 В / 50 Гц

**Потребляемая мощность:** 400 Вт

**Вес:** 6,2 кг

**Размеры Д х Г х В:** 373 x 185 x 275 мм

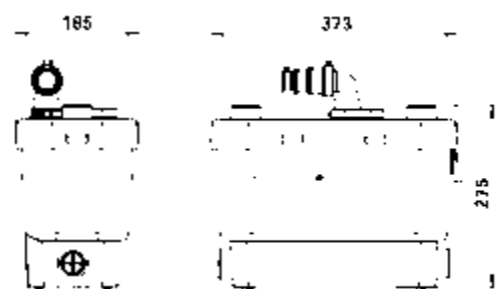
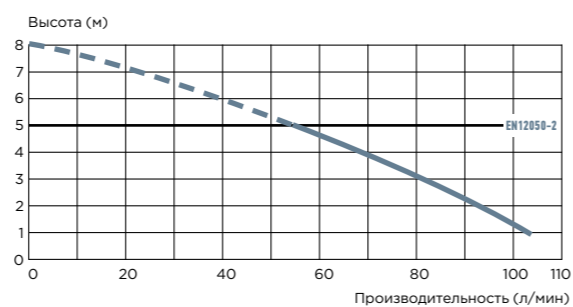
**Аксессуары:** внешний съемный обратный клапан

**ОТКАЧИВАНИЕ ПО ВЕРТИКАЛИ И ПО ГОРИЗОНТАЛИ:**  
↑ 5 М → 50 М



### ПРЕИМУЩЕСТВА

- Технология «Silence»
- Возможна установка Sanialarm



## SANIACCESS® PUMP



**Возможное подключение:** посудомоечная машина, стиральная машина, умывальник, ванна, душ, биде

**Рекомендуемый диаметр труб для откачивания:** 32 мм

**Допустимая температура использованных вод:** 35 °С (макс. до 75 °С - 5 минут)

**Максимальная производительность:** 80 л/мин

**Объем резервуара:** 11,7 л

**Напряжение:** 220-240 В / 50 Гц

**Потребляемая мощность:** 400 Вт

**Вес:** 7,2 кг

**Размеры Д х Г х В:** 494 x 169 x 267 мм

**Аксессуары:** внешний съемный обратный клапан, угольный фильтр

**ОТКАЧИВАНИЕ ПО ВЕРТИКАЛИ И ПО ГОРИЗОНТАЛИ:**  
↑ 5 М → 50 М



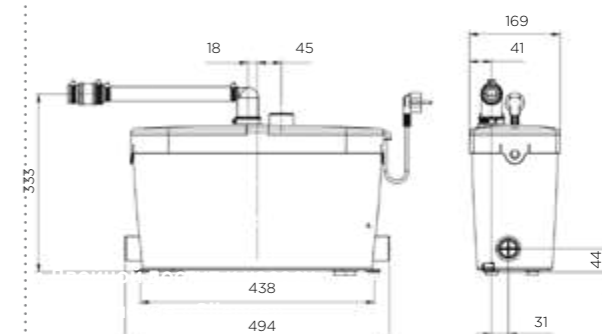
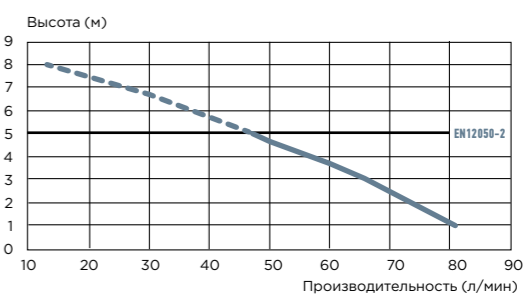
### ПРЕИМУЩЕСТВА

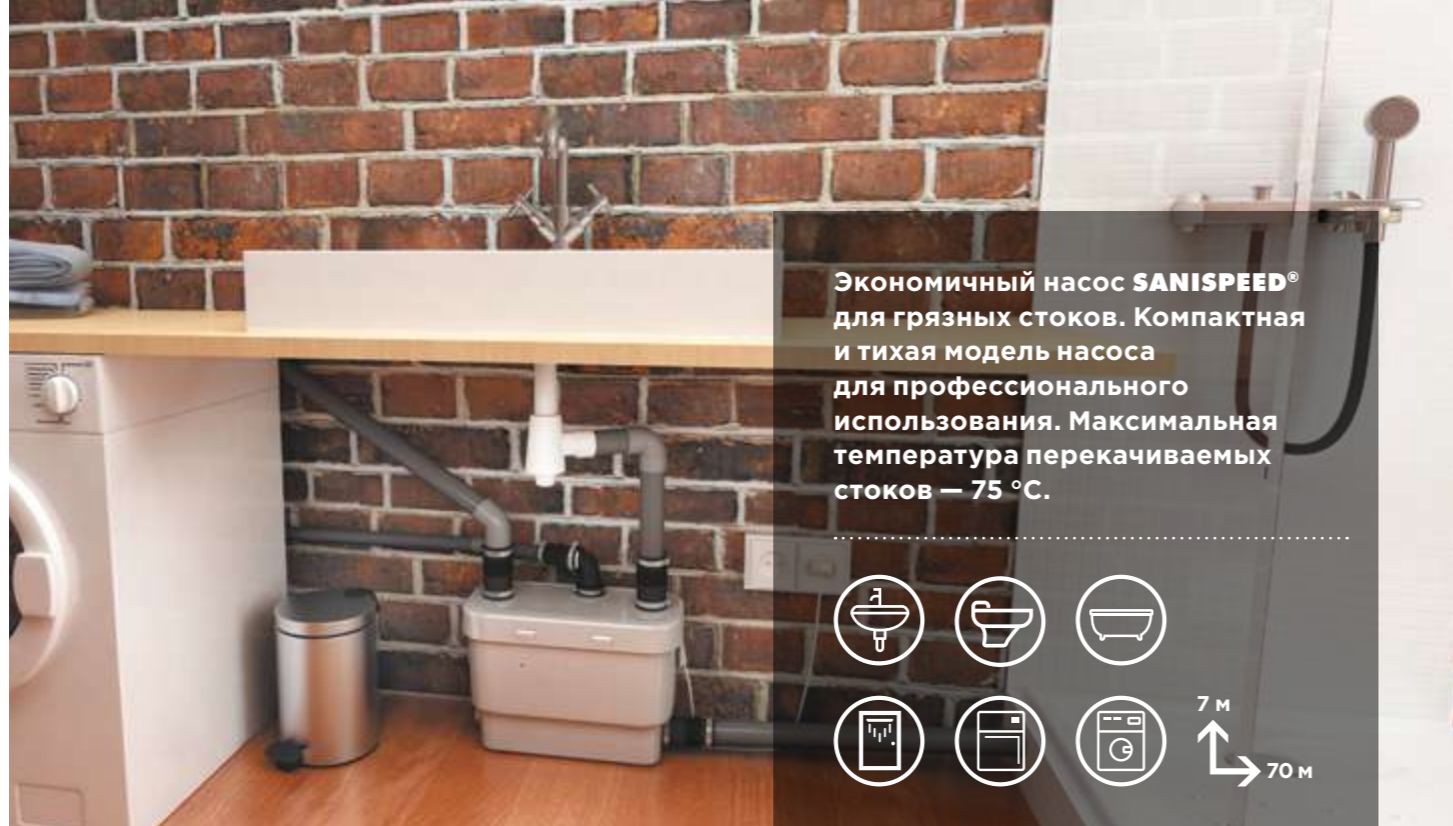
- Возможна установка Sanialarm
- Технология «Silence»



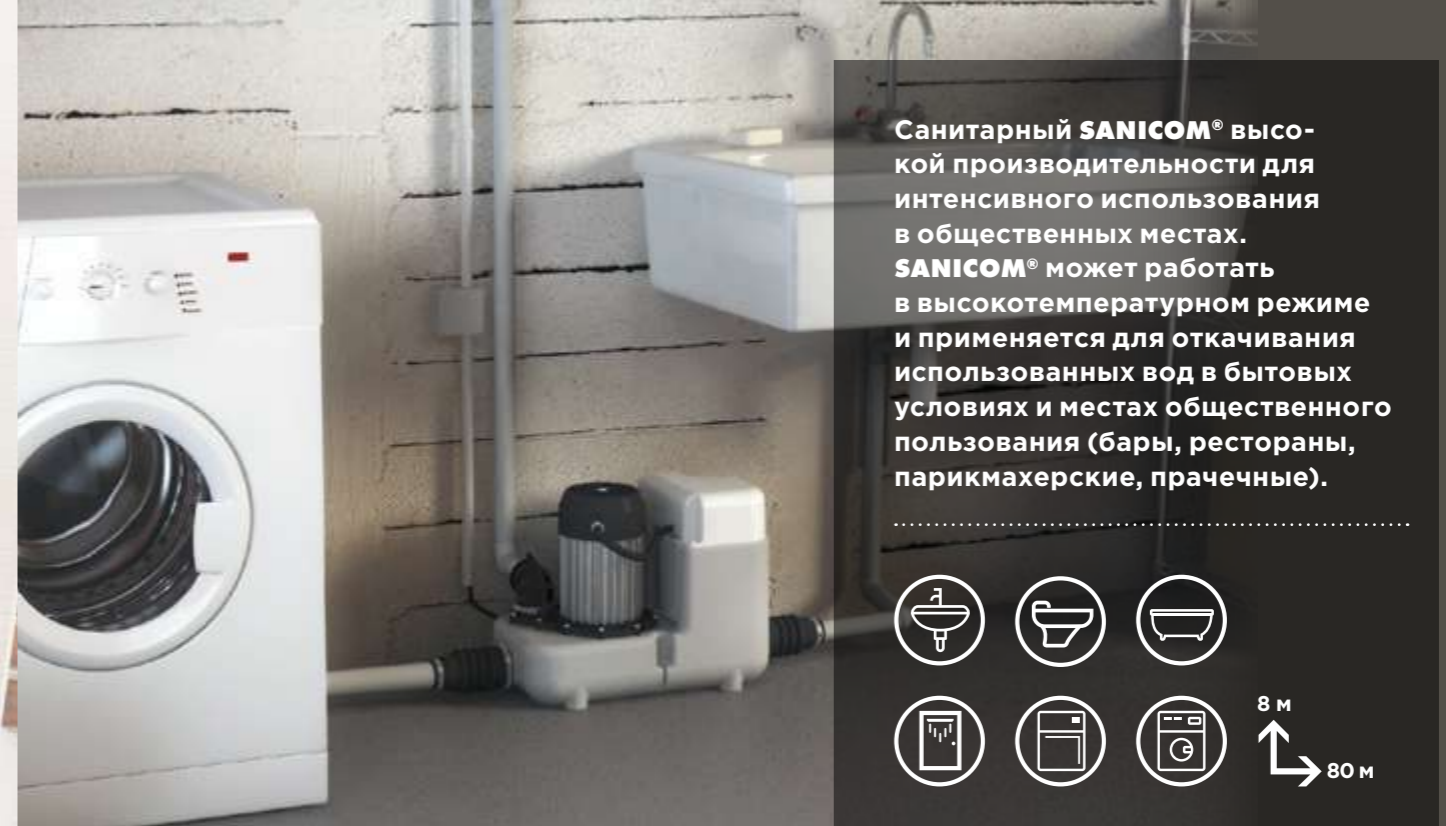
#### Двойной доступ

- К системе измельчения для легкого удаления любого постороннего объекта
- К электрической части для периодического обслуживания





Экономичный насос **SANISPEED®** для грязных стоков. Компактная и тихая модель насоса для профессионального использования. Максимальная температура перекачиваемых стоков — 75 °С.



Санитарный **SANICOM®** высокой производительности для интенсивного использования в общественных местах. **SANICOM®** может работать в высокотемпературном режиме и применяется для откачивания использованных вод в бытовых условиях и местах общественного пользования (бары, рестораны, парикмахерские, прачечные).



## SANISPEED®



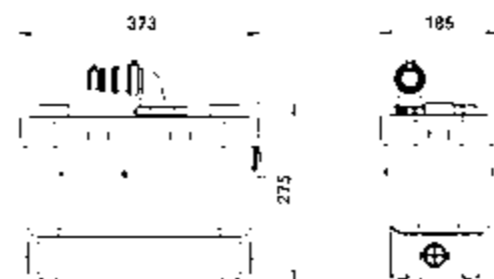
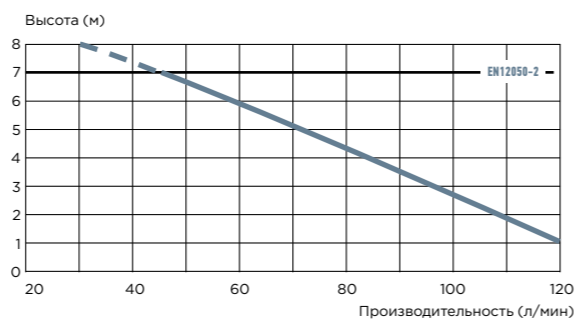
- Возможное подключение:** умывальник, душ, биде, ванна, посудомоечная машина, стиральная машина
- Рекомендуемый диаметр труб для откачивания:** 32 мм
- Допустимая температура использованных вод:** 35 °С (макс. до 75 °С - 5 мин)
- Максимальная производительность:** 110 л/мин
- Объем резервуара:** 10,4 л
- Максимальный допустимый размер попадающих частиц:** 8 мм
- Напряжение:** 220-240 В / 50 Гц
- Потребляемая мощность:** 400 Вт
- Вес:** 6,8 кг
- Размеры Д x Г x В:** 373 x 185 x 275 мм
- Аксессуары:** внешний съемный обратный клапан

ОТКАЧИВАНИЕ ПО ВЕРТИКАЛИ  
И ПО ГОРИЗОНТАЛИ: ↑ 7 М → 70 М



### ПРЕИМУЩЕСТВА

- Возможна установка Sanialarm
- Выдерживает более высокую температуру стоков



## SANICOM®



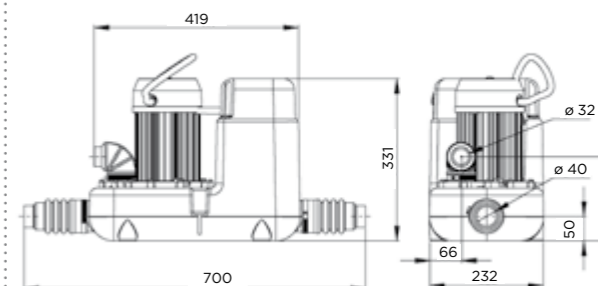
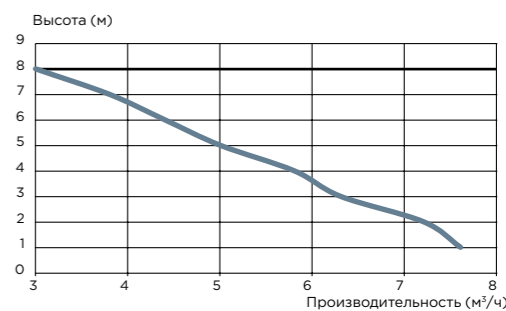
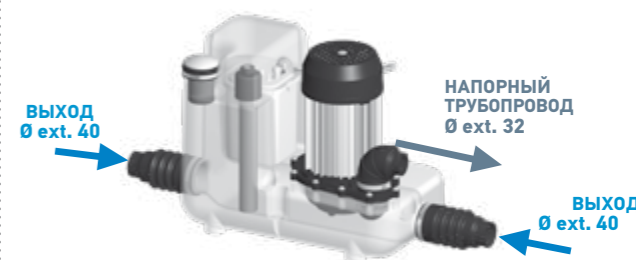
- Максимальный расход:** 15 м³/ч
- Уровень защиты IP:** IP44
- Объем резервуара:** 10 л
- Свободный проход:** 8 мм
- Диаметр трубы откачивания:** DN32
- Диаметр отверстия:** 2 входа DN40 (Ø внутр. 40 мм)
- Низкая высота входа (по сравнению с уровнем земли):** 50 мм
- Максимально допустимая температура сточных вод:** 90 °С (макс. 5 мин)
- Потребляемая мощность:** 750 Вт
- Вес:** 10,8 кг
- Аксессуары:** в комплект входит обратный клапан

ОТКАЧИВАНИЕ ПО ВЕРТИКАЛИ  
И ПО ГОРИЗОНТАЛИ: ↑ 8 М → 80 М



### ПРЕИМУЩЕСТВА

- Идеально подходит для коммерческого использования (бары, рестораны, прачечные и т.д.)
- Выдерживает температуру стоков до 90 °С (короткие периоды)





**SANICOM® 2** — еще более мощный насос для откачивания грязных стоков. Оснащен 2 двигателями 1500 Вт каждый. Подходит для использования в барах, ресторанах, кафе и прачечных.



# НАСОСНЫЕ СТАНЦИИ НАПОЛЬНЫЕ МОЩНЫЕ НАСОСЫ ДЛЯ СЕРОЙ И ФЕКАЛЬНОЙ ВОДЫ

ПОДКЛЮЧЕНИЯ	унитаз	подвесной унитаз	душевая кабина	умывальник	биде	ванна	посудомоечная машина	стиральная машина
<b>SANICUBIC® 1 IP67</b>	✓	✓	✓	✓	✓	✓	✓	✓
<b>SANICUBIC® 1 WP NM</b>	✓	✓	✓	✓	✓	✓	✓	✓
<b>SANICUBIC® 2 Classic NM</b>	✓	✓	✓	✓	✓	✓	✓	✓
<b>SANICUBIC® 2 Pro NM</b>	✓	✓	✓	✓	✓	✓	✓	✓
<b>SANICUBIC® 2 XL</b>	✓	✓	✓	✓	✓	✓	✓	✓
<b>SANICUBIC® 2 XL THREE PHASES</b>	✓	✓	✓	✓	✓	✓	✓	✓
<b>SANICUBIC® 1 VX</b>	✓	✓	✓	✓	✓	✓	✓	✓
<b>SANICUBIC® 1 GR</b>	✓	✓	✓	✓	✓	✓	✓	✓
<b>SANICUBIC® 2 GR</b>	✓	✓	✓	✓	✓	✓	✓	✓
<b>SANICUBIC® 1 SC</b>	✓	✓	✓	✓	✓	✓	✓	✓
<b>SANICUBIC® 2 SC</b>	✓	✓	✓	✓	✓	✓	✓	✓
<b>SANIPUMP®</b>	✓	✓	✓	✓	✓	✓	✓	✓

## SANICOM® 2

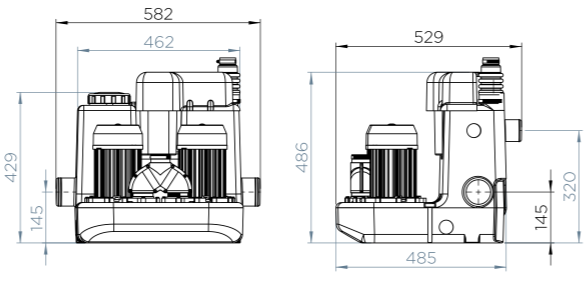
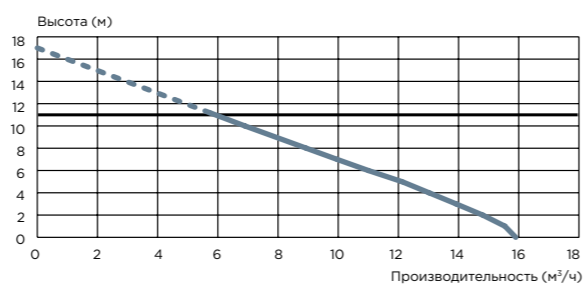
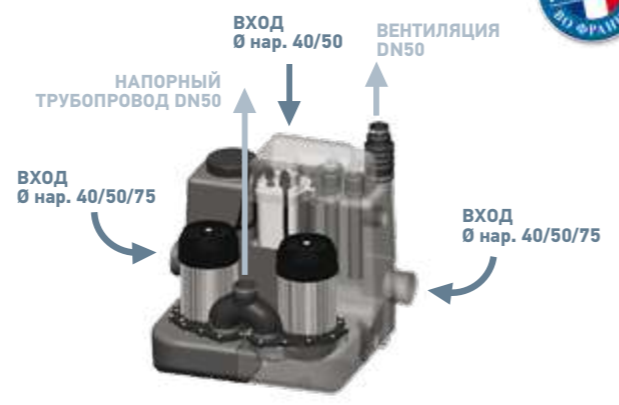
- Максимальный расход: 16 м³/ч
- Мощность: 2 x 1500 Вт
- Уровень защиты IP: IP44
- Объем резервуара: 34,5 л
- Свободный проход: 8 мм
- Диаметр трубы откачивания: DN50
- Диаметр отверстия: 2 входа Ø нар. 40/50/75 мм, 2 входа Ø нар. 40/50 мм, 2 входа Ø 32 мм (опция)
- Низкая высота входа (по сравнению с уровнем земли): 25 мм
- Максимально допустимая температура сточных вод: 90 °C (макс. 5 мин)
- Вес: 26 кг
- Аксессуары: в комплект входит обратный клапан

ОТКАЧИВАНИЕ ПО ВЕРТИКАЛИ  
И ПО ГОРИЗОНТАЛИ: ↑ 11 М → 110 М



### ПРЕИМУЩЕСТВА

- Идеально подходит для коммерческого использования (бары, рестораны, прачечные и т. д.)
- Выдерживает более высокую температуру стоков



- Компактные насосные станции для откачивания всех стоков.
- Для индивидуального или коллективного использования: есть соответствующее решение для любых нужд
- Простая установка на полу — это все, что необходимо



**ТУРБИНА VORTEX** разработана для откачивания грязных и фекальных стоков без измельчения. Максимально допустимый размер фракций — до 50 мм.



**PRO X K3** режущий механизм с тремя ножами защищает двигатель от блокировки отложениями, измельчает не только фекальные массы и туалетную бумагу, но и случайно попавшие текстильные или бумажные предметы.



**PRO X K2** — режущий механизм с двумя ножами защищает двигатель от блокировки отложениями, измельчает не только фекальные массы и туалетную бумагу, но и случайно попавшие текстильные или бумажные предметы.



**ТУРБИНА SINGLE CHANNEL** разработана для откачивания грязных и фекальных стоков без измельчения. Максимально допустимый размер фракций до 80 мм.



# SANICUBIC®: ЛИНЕЙКА НАПОЛЬНЫХ НАСОСНЫХ СТАНЦИЙ

**НАСОСНЫЕ СТАНЦИИ SFA откачивают все стоки от туалетов, ванных комнат, кухню или прачечных.**

НАСОСНЫЕ СТАНЦИИ **SFA SANICUBIC** особенно подходят для подвала и могут быть размещены на полу — быстрая и легкая установка.

НАСОСНЫЕ СТАНЦИИ **SFA** специально разработаны для любого применения, для отдельных помещений (частные дома, небольшие магазины, небольшие апартаменты

и торговые помещения) или для общественных коллективных мест (школы, больницы, гостиницы, бары, аэропорты, музеи).

Резервуары **SANICUBIC** полностью герметичные (класс IP68). Для дополнительной безопасности установлена система сигнализации — проводная или беспроводная (в зависимости от модели).



SANICUBIC® 1VX  
SANICUBIC® 2VX



SANICUBIC® 2 CLASSIC  
SANICUBIC® 2 PRO



SANICUBIC® 1 GR  
SANICUBIC® 2 GR



SANICUBIC 1 SC  
SANICUBIC 2 SC



## ПРЕИМУЩЕСТВА SANICUBIC®

### + МОЩНЫЙ

- Мощный мотор (1 или 2)
- Высокоэффективная система измельчения
- Высокая производительность

### + НЕТ ЗАПАХА

### + НАДЕЖНЫЙ

- Работает в закрытой системе (нет риска переполнения)
- Откачивает случайно попавшие предметы (отдельные модели)

### + ЛЕГКИЙ В УСТАНОВКЕ

- Монтируется на полу
- Насосная станция готова к подключению большого количества приборов
- Нет необходимости копать траншеи или штробить бетон (не требуется масштабных работ и перепланировок)

### + ВОДОНЕПРОНИЦАЕМЫЙ

- Степень защиты IP68

### + БЕЗОПАСНЫЙ

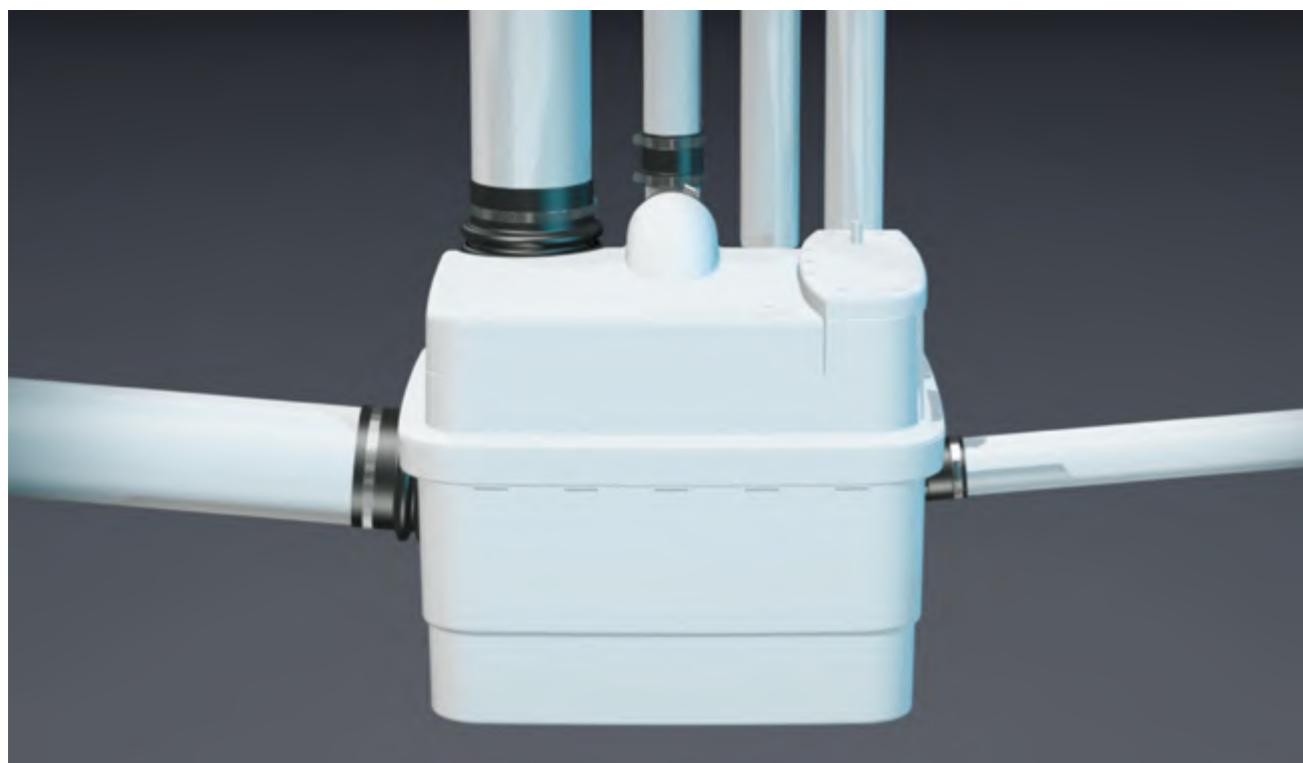
- Внешняя панель сигнализации с индикатором перегрузки и световым контролем питания
- Визуальный и звуковой сигнал тревоги

### + ПЛУНЖЕРНЫЕ ТРУБКИ

- Две трубки контроля работы двигателя
- Одна трубка управляет системой сигнализации



# ПРИНЦИП РАБОТЫ SANICUBIC® 1VX оснащен тремя плунжерными трубками



## Две длинные плунжерные трубки для контроля работы двигателей

Как только уровень стоков в резервуаре достигает определенного уровня срабатывания пневмодатчиков длинных плунжерных трубок, запускается процесс откачивания.



## Одна плунжерная трубка аварийного режима работы

Если уровень стоков в резервуаре достигает верхней точки активации, то запускается вспомогательная система откачивания. При этом данная система активирует аудио- и визуальную систему сигнализации.

1. Пневмодатчики контролируют уровень стоков
2. Входящие стоки постепенно наполняют резервуар
3. Когда необходимый уровень достигается, пневмодатчики активируются и посылают сигнал на плату управления
4. Плата управления запускает двигатель
5. Система измельчения удаляет стоки
6. Когда уровень стоков в резервуаре понижается, пневмодатчики деактивируются, плата управления отключает двигатель через несколько секунд
7. Обратный клапан предотвращает поступление удаленных стоков из напорной магистрали обратно в резервуар



Новый насос **SANICUBIC® 1VX** оснащен современной системой **VORTEX**, что позволяет ему более терпимо относиться к случайно попавшим в него небольшим посторонним предметам. Идеально подходит для фитнес-центров, гостиниц и салонов красоты. Рекомендуемый диаметр откачивания — 100 мм.



## SANICUBIC® 1 VX

Тип насоса: двигатель с вихревой турбиной

Максимальный расход: 36 м³/ч

Степень IP: IP68

Объем резервуара: 60 л

Полезный объем: 21 л

Диаметр трубы откачивания:

Ø нар. 110 мм / Ø нар. 90 мм

Рекомендуемый диаметр откачивания: 100 мм

Диаметр отверстий:

• 3 отверстия Ø нар. 40/50/100/110 мм

Свободный проход: 55 мм

Диаметр вентиляционного отверстия: Ø нар. 75 мм

Нижняя высота входа: 157 мм

Максимально допустимая температура сточных вод:

70 °C (макс. 5 мин)

Напряжение: однофазное 220–240 В; 50/60 Гц

Номинальная мощность: 2000 Вт

Максимальный потребляемый ток: 8 А

Электрический тип: I

Вес: 30 кг

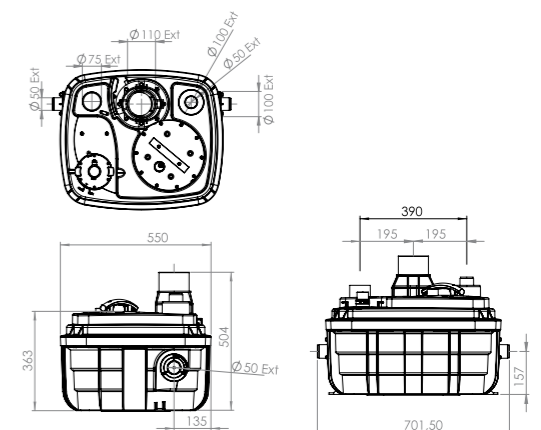
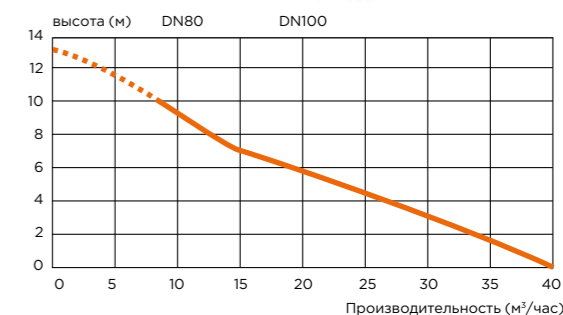
Обратный клапан, выносной блок управления и светозвуковая сигнализация в комплекте

ОТКАЧИВАНИЕ

ПО ВЕРТИКАЛИ

↑ 10 М (DN80)

↑ 6 М (DN100)





Внешний блок управления (провод 4 м) IP68

Проводная звуковая и световая сигнализация (провод 5 м)

Встроенная панель управления



**SANICUBIC® 1 WP NM** или **SANICUBIC® 1 IP67** — подъемная станция для индивидуального использования или небольших коммерческих помещений.



11 м ↑

# SANICUBIC® 1 IP 67 NM

# SANICUBIC® 1 WP NM



Насосная станция **SANICUBIC® 1**, предназначенная для индивидуальных домов или небольших коммерческих предприятий, является мощным насосом с измельчением и может откачивать стоки от туалетов, ванных комнат, кухню или подсобных помещений.

**Возможное подключение:** сточные воды от унитазов, использованные воды от ванных комнат, кухни, прачечной

**Тип насоса:** двигатель с ножом-дробилкой

**Максимальный расход:** 12 м³/ч

**Степень защиты:** SANICUBIC 1 IP67: IP67; SANICUBIC 1 WP: IP68

**Объем резервуара:** 32 л

**Полезный объем:** 10 л

**Диаметр трубы откачивания:** Ø нар. 50 мм

**Диаметр отверстия:**

- 1 отверстие Ø нар. 40/50 мм;
- 3 отверстия Ø нар. 40/50/100/110 мм

**Диаметр вентиляционного отверстия:** Ø нар. 50 мм

**Нижняя высота входа:** 140 мм

**Максимальнǎ допустимая температура сточных вод:** 70 °C (макс. 5 мин)

**Напряжение:** 220-240 В / 50 Гц

**Вес:** SANICUBIC 1 IP67: 20 кг;

SANICUBIC 1 WP: 23 кг

**Размеры Д x Г x В:** 460 x 426 x 459 мм

**Обратный клапан в комплекте**

**Проводная звуковая и световая сигнализация** (провод 5 м)

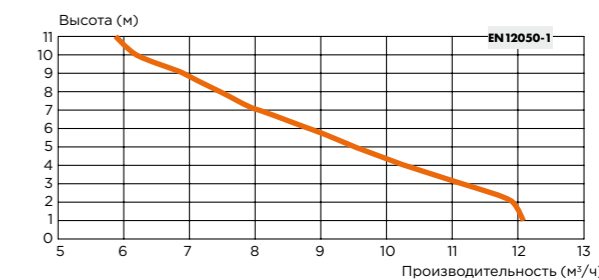
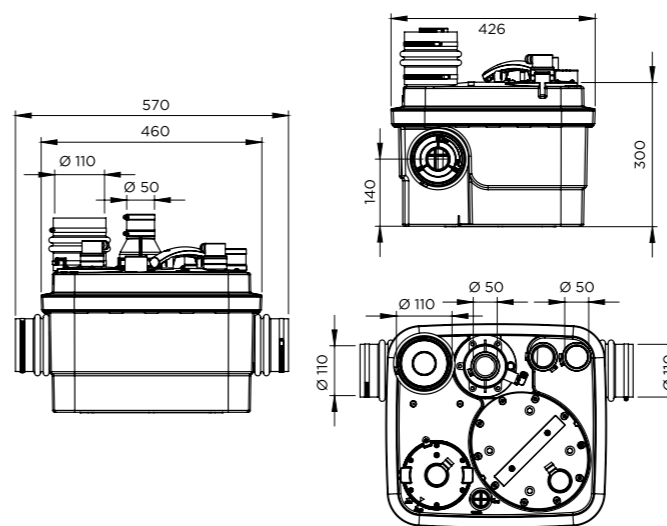
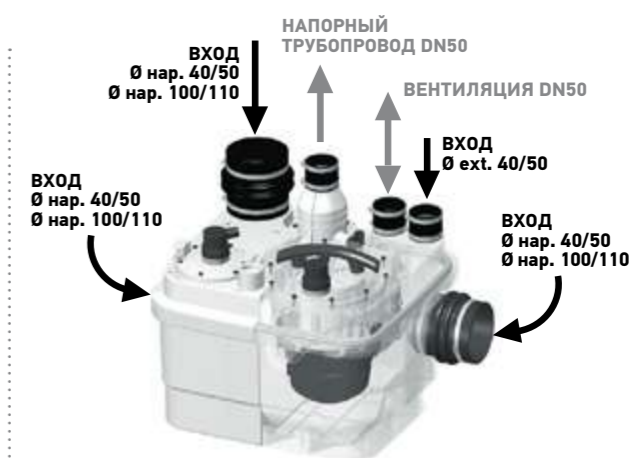
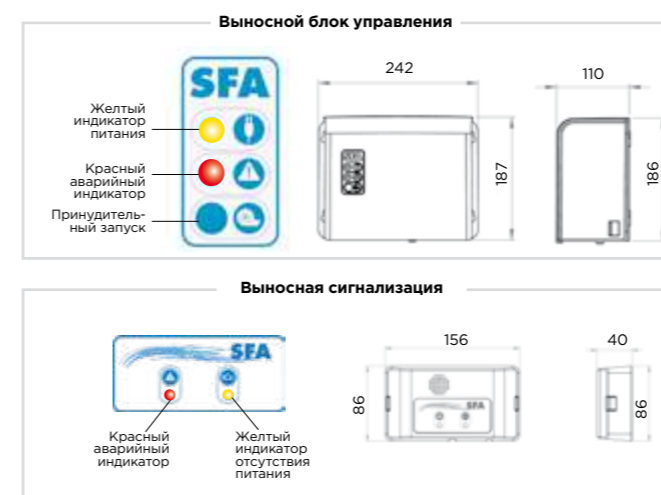
**Внешний блок управления SANICUBIC IP68** (провод 4 м)

**Потребляемая мощность:** 1500 Вт

**Максимальный входной ток:** 6 А

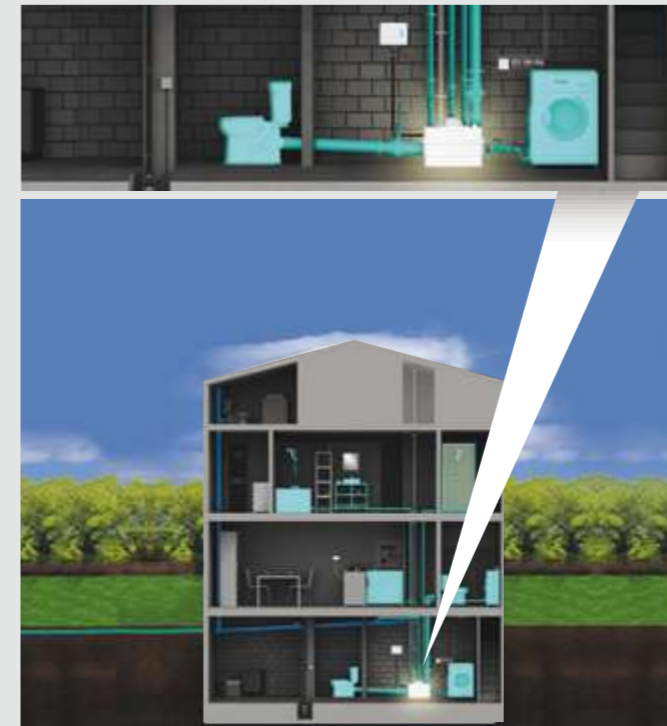
**Электрический тип:** I

**ОТКАЧИВАНИЕ ПО ВЕРТИКАЛИ И ПО ГОРИЗОНТАЛИ:** ↑ 11 М → 110 М



Производительность Sanicubic для 1 квартиры (от 1 до 3 человек)  
Расчетный расход = 2,5 м³/ч  
Диаметр трубы откачивания: 50 мм

Откачивание по вертикали в м	Откачивание по горизонтали в м (ПВХ-трубы)										
	10	15	20	25	30	35	40	45	50	55	60
1											
2											
3											
4											
5											
6											
7											
8											
9											
10											



Оснащенные двумя мощными двигателями и выносным блоком управления **SANICUBIC® 2 Classic NM** и **SANICUBIC® 2 Pro NM** идеально подходят для отвода сточных вод от туалета, ванных комнат и кухни.

Установка **SANICUBIC® 2 Classic NM** и **SANICUBIC® 2 Pro NM** возможна в местах общественного пользования.

Степень защиты IP68.

# SANICUBIC® 2 Classic NM

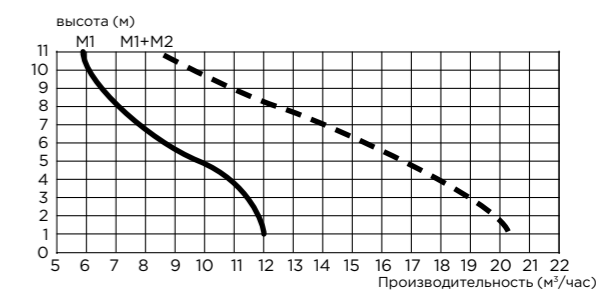
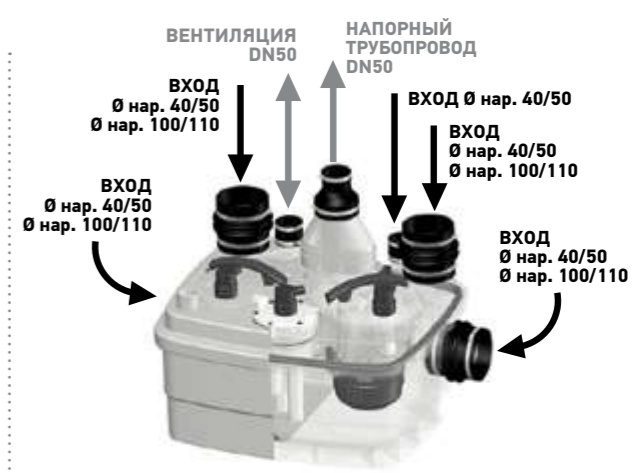
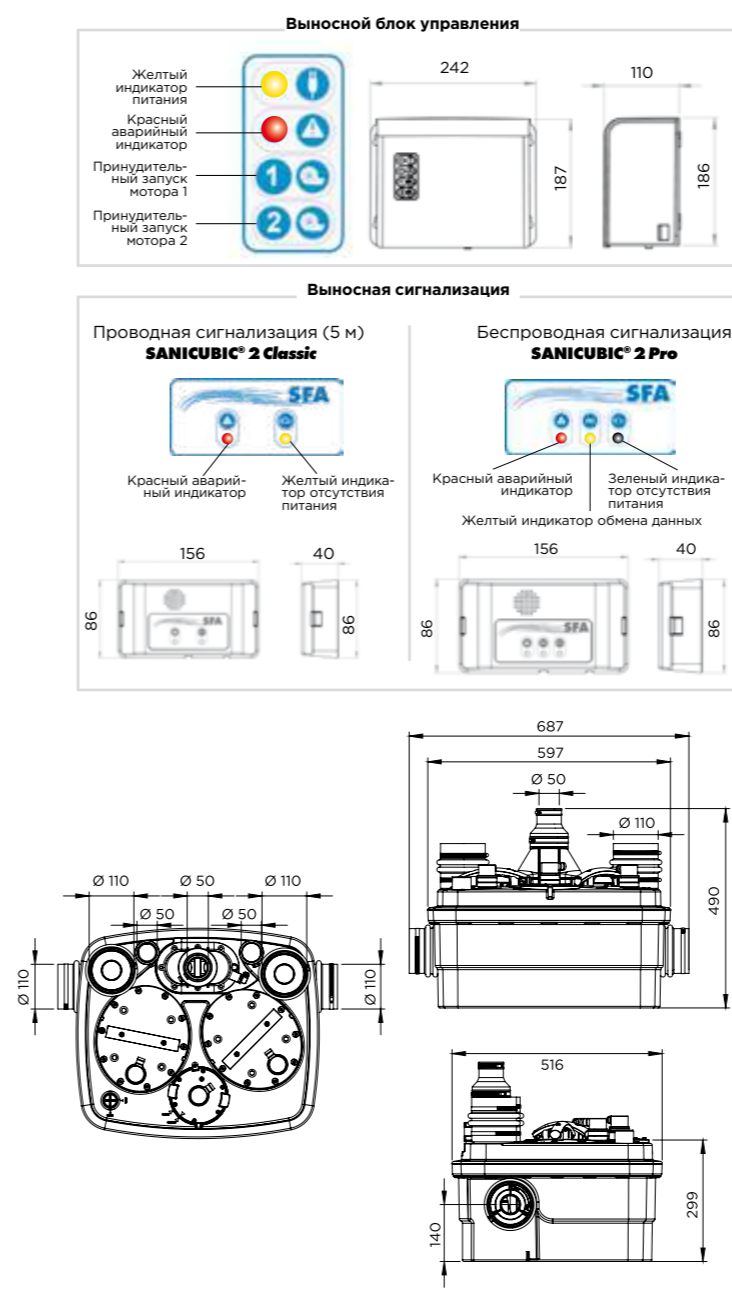
# SANICUBIC® 2 Pro NM



**SANICUBIC® 2** — высокопроизводительная насосная станция для жилых и коммерческих помещений. Два отдельных двигателя с балансировкой нагрузки с высокой производительностью измельчения работают поочередно. В случае большой нагрузки оба мотора работают одновременно.

- Тип насоса: двигатель с ножом-дробилкой
  - Максимальный расход: 12 м³/ч
  - Степень защиты: IP68
  - Объем резервуара: 45 л
  - Полезный объем: 17,5 л
  - Диаметр трубы откачивания: Ø нар. 50 мм
  - Диаметр отверстия:
    - 1 отверстие Ø нар. 40/50 мм
    - 4 отверстия Ø нар. 40/50/100/110 мм
  - Диаметр вентиляционного отверстия: Ø нар. 50 мм
  - Нижняя высота входа: 140 мм
  - Максимальная допустимая температура сточных вод: 70 °C (макс. 5 мин)
  - Вес: SANICUBIC 2 Classic NM: 35,5 кг; SANICUBIC 2 Pro NM: 33 кг
  - Обратный клапан в комплекте
- ОТКАЧИВАНИЕ ПО ВЕРТИКАЛИ ↑ 11 М**

- ДАННЫЕ ДВИГАТЕЛЯ**
- 2 двигателя с системой измельчения
  - Электропитание: однофазное 220-240 В; 50/60 Гц
  - Номинальная мощность: 2 x 1 500 Вт
  - Максимальный входной ток: 13 А
  - Электрический тип: I
  - Турбина: PA6
- СИГНАЛИЗАЦИЯ**
- Проводная звуковая и визуальная сигнализация
  - Sanicubic 2 Classic: длина провода 5 м;
  - Sanicubic 2 Pro: беспроводная сигнализация
  - Степень защиты: IP20
  - Может быть подключена к системе управления зданием (BMS)
- БЛОК УПРАВЛЕНИЯ**
- Внешний блок управления в комплекте
  - Степень защиты: IPX4
  - Длина кабеля: 4 м



Производительность Sanicubic для 2 квартир (от 4 до 6 человек)  
Расчетный расход = 5 м³/ч  
Диаметр трубы откачивания: 50 мм

Откачивание по вертикали в м	Откачивание по горизонтали в м (ПВХ-трубы)										
	10	15	20	25	30	35	40	45	50	55	60
1											
2											
3											
4											
5											
6											
7											
8											
9											
10											



SANICUBIC 2 CLASSIC NM



SANICUBIC 2 PRO NM



ProX K2



**2 ДВИГАТЕЛЯ IP68**

Выносной блок управления (кабель 4 м)

Проводная система сигнализации (провод 5 м)



Коллективное жилье и коммерческие здания, рестораны, гостиницы или торговые центры.

Возможна поставка **SANICUBIC® 2 VX three phases.**



# SANICUBIC® 2 VX (XL)

# SANICUBIC® 2 VX (XL) three phases



Оснащенный двумя мощными моторами **SANICUBIC® 2 VX** идеально подходит для отвода сточных вод от туалета, ванных комнат и кухонь. Дистанционная сигнализация устанавливается в любом удобном для вас месте!

Установка **SANICUBIC® 2 VX** возможна в местах общественного пользования.

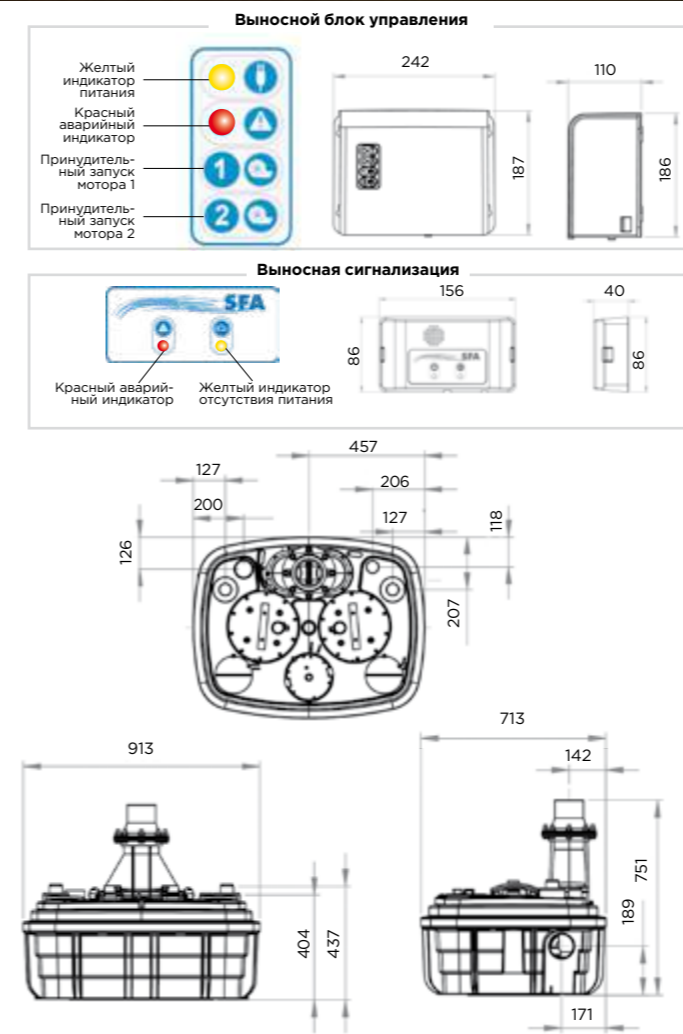
- Тип насоса: двигатель с вихревой турбиной
- Максимальный расход:  
SANICUBIC 2 VX - 40 м³/ч;  
SANICUBIC 2 VX Three phases - 55 м³/ч
- Степень защиты IP: IP68
- Объем резервуара: 120 л
- Полезный объем: 26 л
- Диаметр трубы откачивания: Ø нар. 110 мм / Ø нар. 90 мм
- Диаметр отверстий: • 1 отверстие Ø нар. 40/50 мм  
• 4 отверстия Ø нар. 40/50/100/110 мм
- Свободный проход: 55 мм
- Диаметр вентиляционного отверстия: Ø нар. 75 мм
- Нижняя высота входа: 189 мм
- Максимальная допустимая температура сточных вод: 70 °C (макс. 5 мин)
- Вес: 88 кг
- Обратный клапан в комплекте

- ОТКАЧИВАНИЕ ПО ВЕРТИКАЛИ**
- ↑ 10 М (DN80) ↑ 6 М (DN100)
- SANICUBIC 2 VX THREE PHASES**
- ↑ 14,5 М (DN80) ↑ 13 М (DN100)



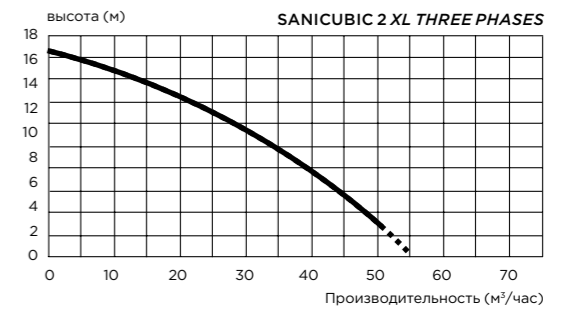
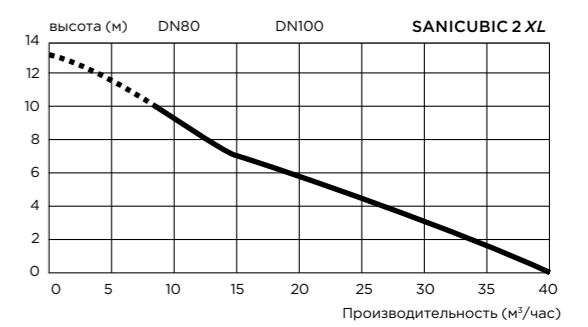
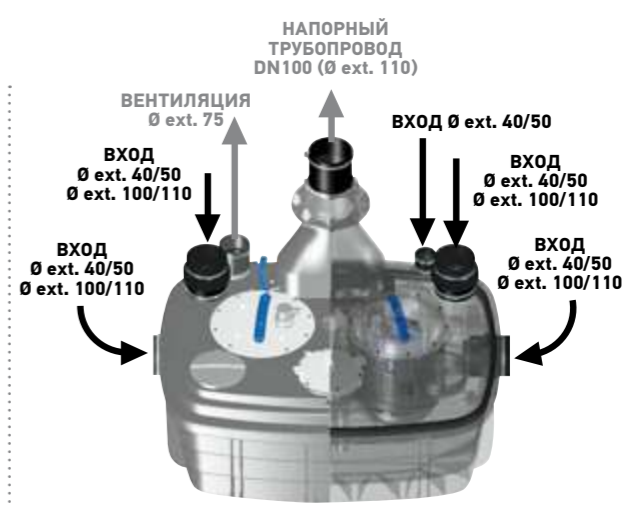
- ДААННЫЕ ДВИГАТЕЛЯ**
- 2 двигателя с Vortex-технологией
  - Электропитание:**  
SANICUBIC 2 VX - однофазное 220-240 В; 50/60 Гц;  
SANICUBIC 2 VX Three phases - трехфазное 220-400 В; 50/60 Гц
  - Номинальная мощность:** 2 x 2000 Вт  
SANICUBIC 2 VX Three phases - 2 x 3500 Вт
  - Максимальный входной ток:** 16 А  
SANICUBIC 2 VX Three phases - 12 А
  - Электрический тип:** I
  - Турбина:** PA6
- СИГНАЛИЗАЦИЯ**
- Проводная звуковая и визуальная сигнализация
  - Степень защиты: IP20
  - Может быть подключен к системе управления зданием
- БЛОК УПРАВЛЕНИЯ**
- Внешний блок управления в комплекте
  - Степень защиты: IPX4
  - Длина кабеля: 4 м

- ПРЕИМУЩЕСТВА**
- Возможна поставка SANICUBIC 2 VX THREE PHASES (насосная станция с параметрами откачивания по вертикали до 16 м)



Пропускная способность Sanicubic для 6 квартир (от 10 до 12 человек)  
Расчетный расход = 15 м³/ч  
Внутренний диаметр трубы откачивания: 80 мм

Откачивание по вертикали в м	Откачивание по горизонтали в м (ПВХ-трубы)											
	10	20	30	40	50	60	70	80	90	100	110	120
1												
2												
3												
4												
5												
6												
7												



НОВИНКА



Профессиональный дизайн. Комплектная поставка — обратный клапан, соединительные и крепежные детали, удобная панель управления. Подходит для протяженных напорных трубопроводов (DN50). Подходит для водоотведения под давлением. Большая высота нагнетания.



# SANICUBIC® 1 GR

# SANICUBIC® 2 GR

Мощная станция для отвода бытовых сточных вод из жилых домов или отдельных домов на одну или несколько семей. Напольная установка в отапливаемых помещениях ниже уровня приемной канализации.

**Тип насоса:** двигатель с системой измельчения GRINDER ProX K3

**Максимальный расход (1 двигатель):** SANICUBIC 1GR - 17 м³/ч; SANICUBIC 2GR - 17 м³/ч

**Степень защиты IP:** IP68

**Объем резервуара:** SANICUBIC 1 GR - 55 л; SANICUBIC 2 GR - 150 л

**Полезный объем:** SANICUBIC 1 GR - 45 л; SANICUBIC 2 GR - 80 л

**Диаметр трубы откачивания:** 50 мм

**Диаметр отверстий:** SANICUBIC 1 GR: 3 входа Ø 50 мм, 3 входа Ø 100 мм, 1 вход Ø 50/100 мм; SANICUBIC 2 GR: 1 вход Ø 50 мм, 3 входа Ø 100 мм, 1 вход Ø 100/150 мм

**Диаметр вентиляционного отверстия:** Ø нар. 75 мм

**Высота входа:** 180/250 мм

**Максимальная допустимая температура сточных вод:** 70 °C (макс. 5 мин)

**Вес:** SANICUBIC 1GR - 68 кг; SANICUBIC 2GR - 144 кг

**ОТКАЧИВАНИЕ ПО ВЕРТИКАЛИ**  
↑ до 39 м



SANICUBIC® 1GR



SANICUBIC® 2 GR

### ДАННЫЕ ДВИГАТЕЛЯ

SANICUBIC 1 GR - 1 мотор;  
SANICUBIC 2 GR - 2 мотора

**Электропитание:** трехфазное 380-400 В; 50/60 Гц

**Номинальная мощность:** SANICUBIC 1 GR - 3200 Вт;  
SANICUBIC 2 GR - 2 x 3200 Вт

**Номинальный ток:** 6,5 А

**Максимальный ток:** 14 А

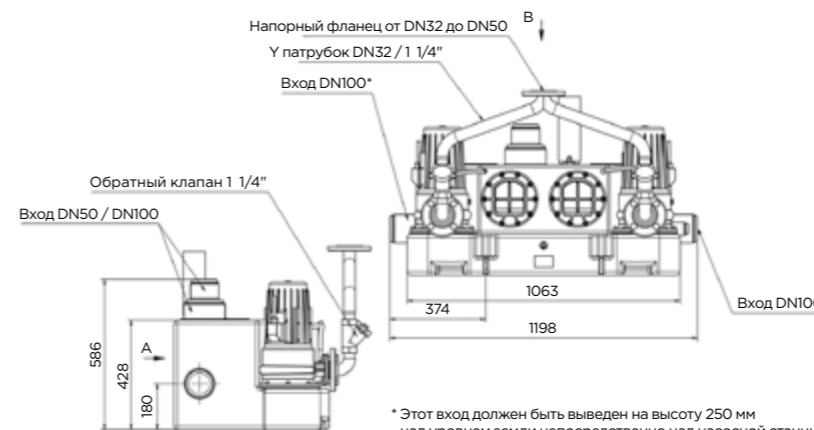
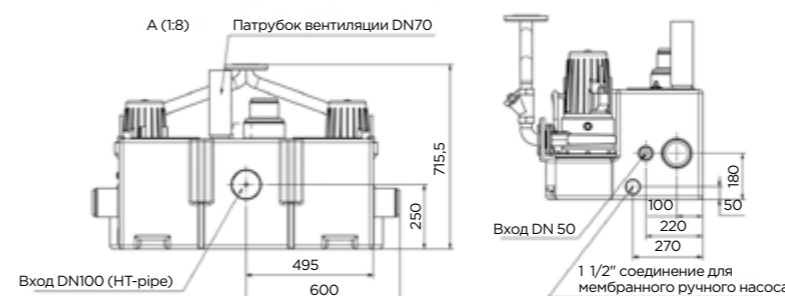
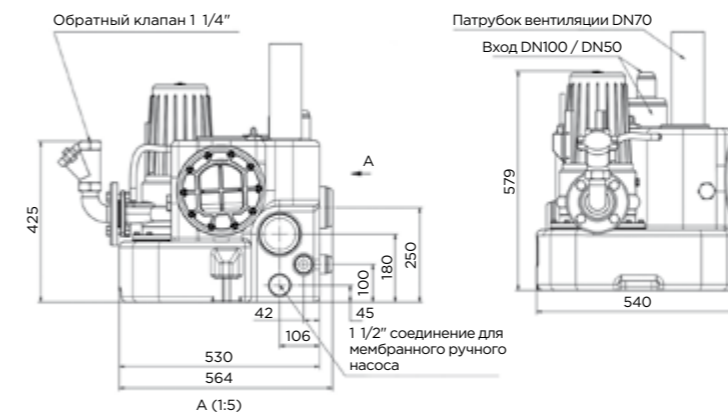
**Электрический тип:** I

### СИГНАЛИЗАЦИЯ

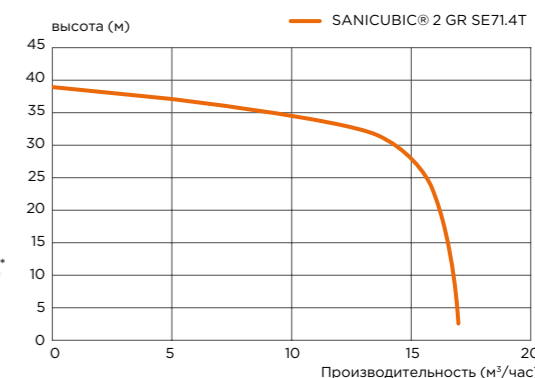
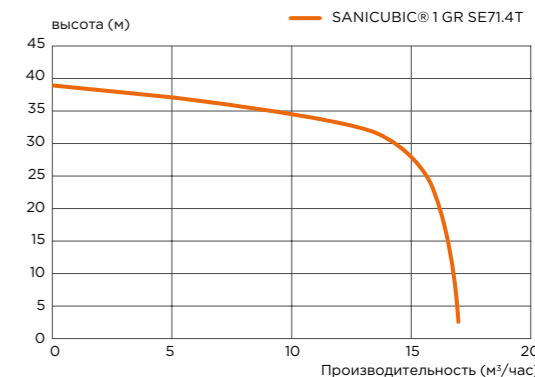
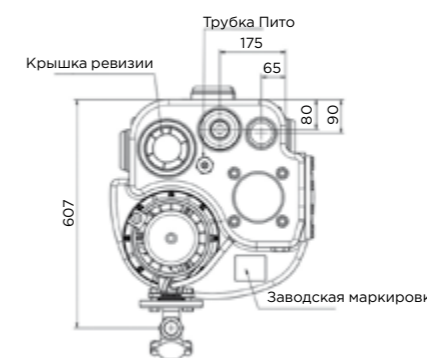
Проводная звуковая и визуальная сигнализация

**Степень защиты:** IP65

Может быть подключен к системе управления зданием



\* Этот вход должен быть выведен на высоту 250 мм над уровнем земли непосредственно над насосной станцией



НОВИНКА



Профессиональный дизайн. Комплексная поставка — обратные клапаны, соединительные и крепежные детали, удобная панель управления. Подходит для протяженных напорных трубопроводов (DN100). Подходит для водоотведения под давлением. Большая высота нагнетания.



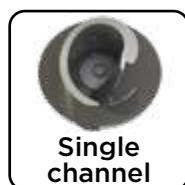
# SANICUBIC® 1 SC SANICUBIC® 2 SC

Насосная станция для отвода бытовых сточных вод на большую высоту для объектов средней и крупной коммерческой недвижимости с возможностью транспортировки по протяженным трубопроводам. Мощные станции без измельчения. Напольная установка в отапливаемых помещениях.

- Тип насоса: двигатель с вихревой турбиной
- Максимальный расход: 165 м³/ч
- Степень защиты IP: IP68
- Объем резервуара: SANICUBIC 1 SC - 480 л; SANICUBIC 2 SC - 1000 л
- Полезный объем: SANICUBIC 1 SC - 270 л; SANICUBIC 2 SC - 500 л
- Диаметр трубы откачивания: 100 мм
- Диаметр отверстий: вход 150 мм
- Диаметр вентиляционного отверстия: 100 мм
- Максимальная допустимая температура сточных вод: 70 °С (макс. 5 мин)
- Вес: SANICUBIC 1 SC - 240 кг; SANICUBIC 2 SC - 425 кг
- Обратный клапан в комплекте

- ДАННЫЕ ДВИГАТЕЛЯ**
- SANICUBIC 1 SC - 1 мотор;
  - SANICUBIC 2 SC - 2 мотора
- Электропитание:** 380-400 В, 50 60 Гц
- Номинальная мощность:** SANICUBIC 1 SC - 7500 Вт; SANICUBIC 2 SC - 2 x 7500 Вт
- Максимальный входной ток:** 2 x 16,9 А
- Электрический тип:** I
- СИГНАЛИЗАЦИЯ**
- Проводная звуковая и визуальная сигнализация
  - Степень защиты: IP65

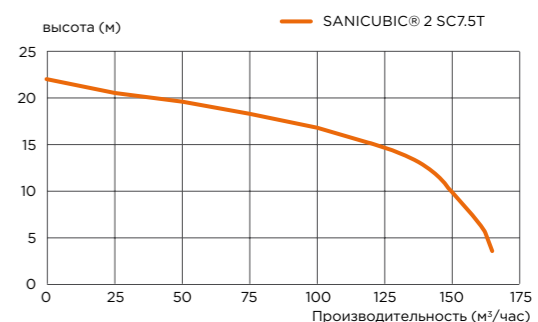
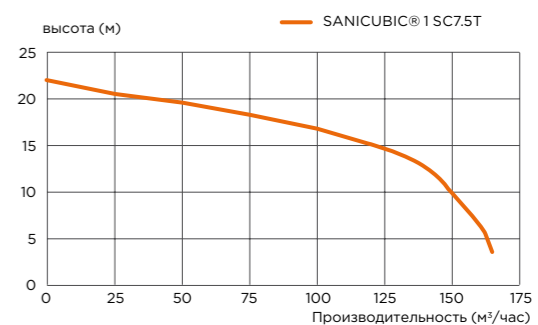
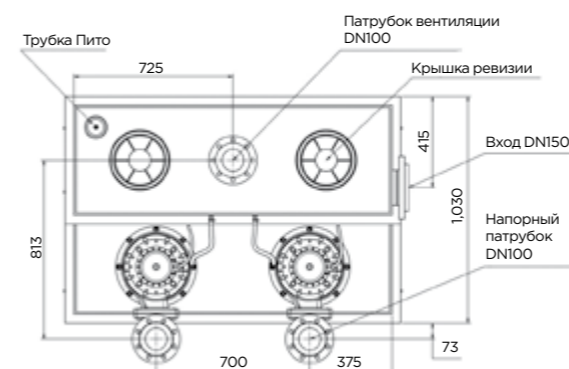
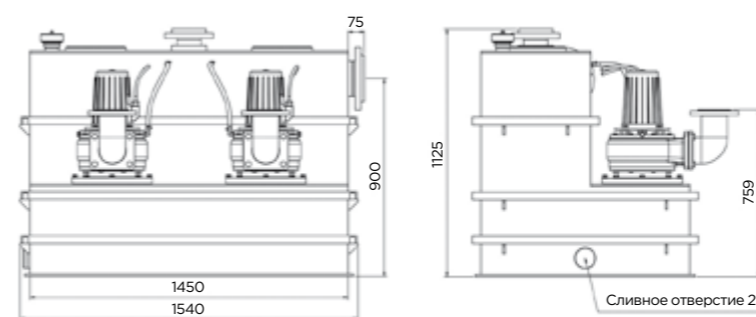
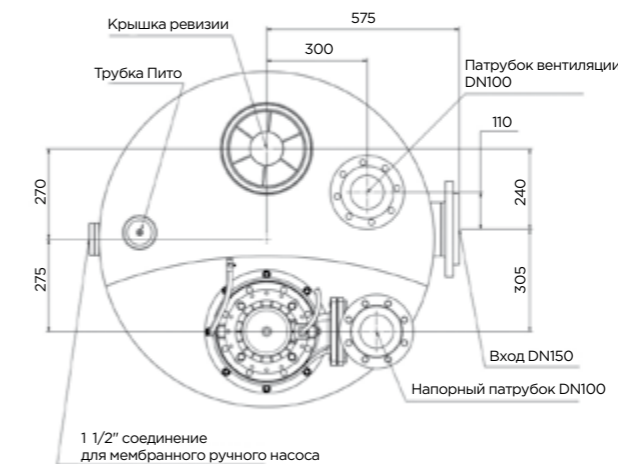
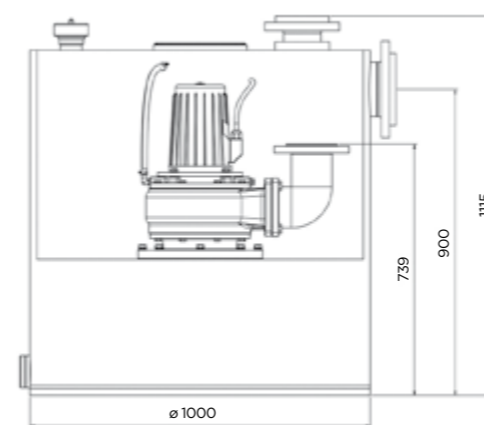
ОТКАЧИВАНИЕ  
ПО ВЕРТИКАЛИ  
↑ ДО 22 М



SANICUBIC® 1 SC



SANICUBIC® 2 SC





**Погружные насосы SANIPUMP®**  
 для использования в частном  
 и коммерческом секторе.  
 Идеальное решение для удаления  
 бытовых отходов из различных  
 ям и резервуаров

# SANIPUMP®



Погружной насос **SANIPUMP®** из новой серии **SANIPUMP/SANIFOS**. Возможность откачивания из различных резервуаров и ям. Запатентованный режущий механизм **ProX K2** измельчает не только фекальные массы и туалетную бумагу, но и случайно попавшие текстильные или бумажные предметы.

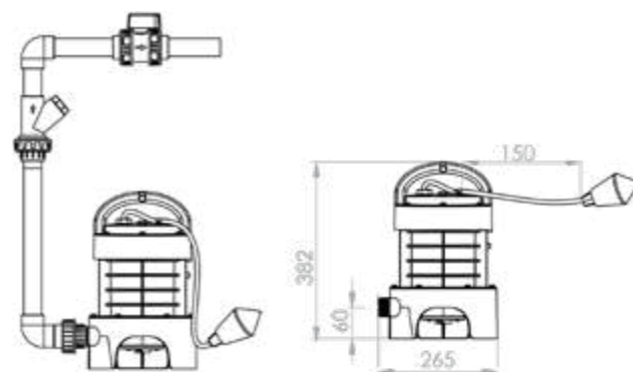
<b>Система измельчения SFA</b>
<b>Автономная работа насоса</b>
<b>Возможное подключение:</b> душ, туалет, ванная комната, кухня и прачечная
<b>Напряжение:</b> 220-240 В / 50 Гц
<b>Вес:</b> 13 кг
<b>Размеры В x Ш:</b> 382 x 265 мм, подходит для отстойника 50x50 см

<b>ВЫСОКАЯ ПРОИЗВОДИТЕЛЬНОСТЬ</b>
<b>Расход :</b> 11 м³/ч
<b>Напорный патрубок:</b> DN40 (Ø нар. 50)
<b>Уровень включения/выключения:</b> 400/100 мм
<b>Потребляемая мощность мотора:</b> 1500 Вт
<b>Допустимая температура использованных вод:</b> 35 °C (макс. до 75 °C - 5 мин)
<b>Степень защиты:</b> IP68

**ВНИМАНИЕ!** Так как в насосе **SANIPUMP** ножи находятся в доступном месте, устанавливая насос в резервуар, яму или колодец, убедитесь, что они закрыты люком или крышкой, которые надежно защищены от постороннего или случайного доступа.



Система измельчения SFA, отсутствие риска засорения



Заблокированный насос без системы измельчения

Засоренные трубы и незасоренные благодаря использованию системы измельчения



## БЕЗ ЗАСОРА

Режущий механизм ProX K2 защищает двигатель от блокировки отложениями, что позволяет оптимально эксплуатировать оборудование.

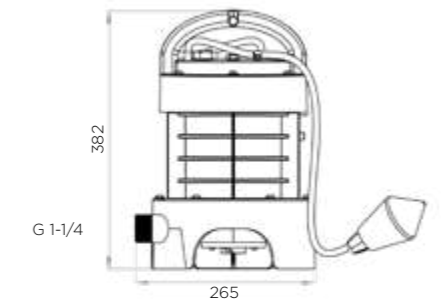
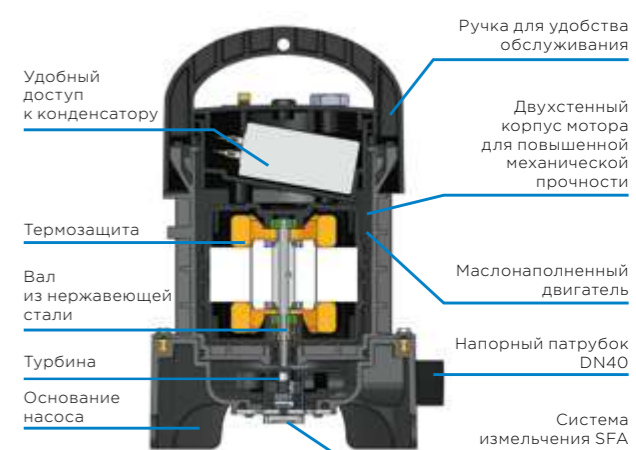
## НАДЕЖНАЯ ОТКАЧКА СТОКОВ

Система измельчения SFA предотвращает засорение трубопроводов и позволяет удалять стоки по трубам малого диаметра.



## БЕЗОПАСНОСТЬ

Конструкция режущего механизма ProX K2 препятствует возникновению отложений между жестко закрепленной поверхностью и вращающимся ножом, что значительно повышает надежность насоса.





# ПОДБОР НАСОСНОЙ СТАНЦИИ SANICUBIC

➤ Для корректного подбора насосной станции **SANICUBIC®** необходимо учесть два важных параметра

## 1. ОБЪЕМНЫЙ РАСХОД ВХОДЯЩИХ СТОКОВ

Это объем воды, который необходимо откачать, исходя из количества сантехприборов, подключенных к насосной станции. Расход измеряется в объеме в единицу времени. Он представляется в кубических метрах в час (м³/ч) или в литрах в секунду (л/с).

### Оценка объемного расхода



За основу берется стандартный дом с одним унитазом, одной ванной, одной душевой кабиной и одним умывальником.

Количество домов	Расход
1 дом (1–3 жителя)	2,5 м³/ч
2 дома (4–6 жителей)	5 м³/ч
3–4 дома (7–9 жителей)	10 м³/ч
5–6 домов (10–12 жителей)	15 м³/ч

## 2. СУММАРНЫЙ ДИНАМИЧЕСКИЙ НАПОР

Динамический напор — это давление, которое создает насосная станция между точкой приема стоков и точкой удаления стоков.

### Определение динамического напора

Напор = $H_{GEO} + H_v$
<b><math>H_{GEO}</math> = статический напор.</b> Это высота откачивания в метрах.
<b><math>H_v</math> = сумма гидравлических потерь напорных трубопроводов в метрах водяного столба.</b>

#### Причины возникновения гидравлических потерь:

- ➔ Трение жидкости о внутренние стенки напорных трубопроводов
- ➔ Гидравлическое сопротивление элементов трубопроводов (повороты, краны и т. п.)

Гидравлические потери представляются в метрах водяного столба. Они должны добавляться к статической высоте для определения динамического напора.

#### Гидравлические потери:

для определения всех гидравлических потерь просуммируйте данные из таблицы ниже, исходя из общей протяженности напорного трубопровода.

Расход в м³/ч	Диаметр трубопроводов из ПВХ			
	Ø ВН / Ø НАР 40/50	Ø ВН / Ø НАР 50/60	Ø ВН / Ø НАР 80/90	Ø ВН / Ø НАР 102/114
2,5	0,011	–	–	–
5	0,038	0,009	0,001	–
6	0,055	0,013	0,002	–
7	0,067	0,017	0,003	–
8	0,078	0,020	0,003	0,001
9	0,099	0,025	0,004	0,002
10	0,120	0,030	0,005	0,002
12	0,160	0,045	0,006	0,002
15	0,250	0,065	0,009	0,003
20	–	0,100	0,014	0,005
25	–	0,160	0,020	0,008
30	–	0,230	0,030	0,010
40	–	0,350	0,045	0,017

Данные расчеты скорректированы с учетом наличия в трубопроводах поворотов и запорной арматуры

### ПРИМЕР РАСЧЕТА

Два дома подключаются к насосной станции. Необходимо откачивать стоки по вертикали на 4 м по ПВХ-трубе длиной 10 м с наружным диаметром 50 мм.

- **Статическая высота:** 4 м.
- **Гидравлические потери:**  
Длина трубопровода 10 м.

Для двух домов оценочный объемный расход стоков – 5 м³/ч.

➔ **В соответствии с таблицей:**  
гидравлические потери  
**0,038 x 10 = 0,38 м.**

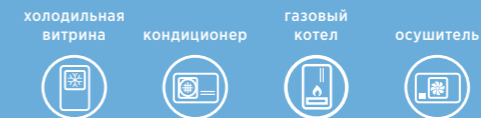
Суммарный динамический напор станции должен быть = **4 + 0,38 = 4,38 м.**

**Объемный расход стоков = 5 м³/ч.**

**SANICUBIC 2 Classic** и **Pro** подходят для решения поставленной задачи.

# ПОМПЫ ДЛЯ КОНДИЦИОНЕРОВ МИНИ-НАСОСЫ ДЛЯ КИСЛОСОДЕРЖАЩИХ СТОКОВ ОТ КОНДЕНСАЦИОННЫХ КОТЛОВ, КОНДИЦИОНЕРОВ И БОЙЛЕРОВ

## ПОДКЛЮЧЕНИЯ



	холодильная витрина	кондиционер	газовый котел	осушитель
<b>SANICONDENS® Clim mini</b>		✓		
<b>SANICONDENS® Clim deco</b>		✓		
<b>SANICONDENS® Pro</b>	✓	✓	✓	✓
<b>SANICONDENS® Best</b>	✓	✓	✓	✓



- Система кондиционирования воздуха устанавливается в любом месте и без масштабных работ
- Продукты для эвакуации конденсата от дизельных на газовых котлов
- Решения для нейтрализации кислотности конденсата перед откачиванием



**SANICONDENS® Clim mini** — насос для откачивания конденсата. Его небольшой размер позволяет ему легко вписаться в настенный кондиционер воздуха.

**SANICONDENS® Clim mini** работает незаметно и бесшумно.



6 м  
60 м

## SANICONDENS® Clim mini



### Мини-насосы для кондиционеров

#### Принцип работы

**SANICONDENS® Clim mini** состоит из двух основных компонентов: датчик уровня воды и насос. Конденсаты сперва поступают в емкость с датчиком уровня воды. Когда уровень в этом блоке достаточно высок, насос включается, всасывает конденсат и откачивает его.

**Возможные подключения:** кондиционеры не более 10 кВт

**Максимальная производительность:** 15 л/ч

**Максимальная высота всасывания:** 2 м (между датчиком и насосом)

**Рекомендуемый диаметр труб для откачивания:** 4/6 мм

**Напряжение:** 220–240 В / 50 Гц

**Потребляемая мощность мотора:** 22 Вт

**Уровень защиты:** IP20

**Внутренний диаметр входа для конденсата:** 22 мм

**Уровень шума:** <21 дБ

**Размеры Д x Г x В:** 78 x 38 x 37 мм

**Аксессуары:** 1,5-метровый гибкий шланг, вентиляционная трубка и кабель питания

**Возможность подключения сигнализации**

**ОТКАЧИВАНИЕ ПО ВЕРТИКАЛИ**

**И ПО ГОРИЗОНТАЛИ: ↑ 6 м → 60 м**

### ПРЕИМУЩЕСТВА

- Компактный
- Тихий
- Система безопасности (переключатель сигнала тревоги антипереполнения и откалиброванный прибор термальной защиты)

**SANICONDENS® Clim mini** предназначен для кондиционеров с мощностью охлаждения до 10 кВт.

**Убедитесь, что насос подходит для вашего кондиционера**

Факт, что объем конденсата, который нужно откачать, – примерно 0,5 до 0,8 л/ч на кВт мощности охлаждения (хотя эти значения могут резко увеличиваться при очень влажном воздухе). Например, кондиционер 5 кВт будет производить от 2,5 до 4 л/ч конденсата.

Для того чтобы подобрать соответствующий насос, важно учитывать потери давления: высоту всасывания, откачивание по вертикали и горизонтали.



## SANICONDENS® Clim Deco



**Напряжение:** 220–240 В / 50 Гц

**Максимальная производительность:** 12 л/ч

**Рекомендуемый диаметр труб для откачивания:** 8/10 мм

**Внутренний диаметр входа для конденсата:** 22 мм

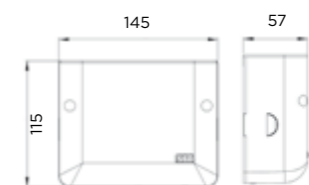
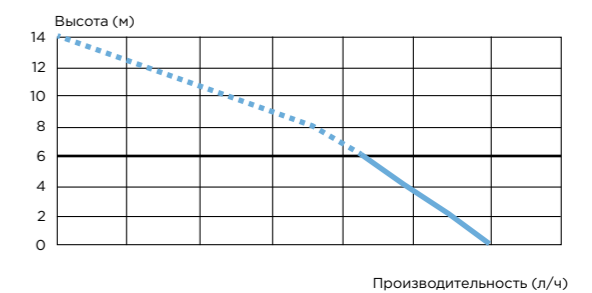
**Уровень шума:** <21 дБ

**Потребляемая мощность мотора:** 16 Вт

**Размеры Д x Г x В:** 145 x 57 x 115 мм

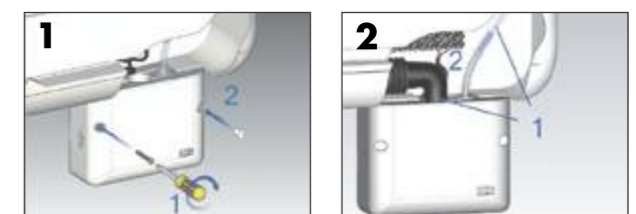
**ОТКАЧИВАНИЕ ПО ВЕРТИКАЛИ**

**И ПО ГОРИЗОНТАЛИ: ↑ 6 м → 60 м**



### ПРЕИМУЩЕСТВА

- Новая конструкция
- Высокая производительность
- Легко установить и обслуживать
- Встроенная термозащита мотора

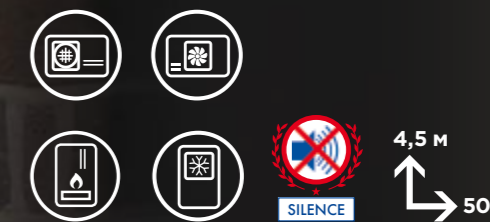




**SANICONDENS® Pro** монтируется как на стену, так и на пол. Допускается даже откачивание кислотосодержащих стоков (например, от газового котла) благодаря полипропиленовому материалу, из которого изготовлен насос. **SANICONDENS® Pro** для откачивания конденсата из котлов, холодильников и кондиционеров. Максимальная мощность газовых котлов до 50 кВт.



Насос **SANICONDENS® Best** с возможностью откачивать конденсат от кондиционеров, котлов и холодильников. Специальные гранулы, находящиеся в емкости для жидкости, уменьшают кислотность стоков, что увеличивает срок службы технического оборудования.

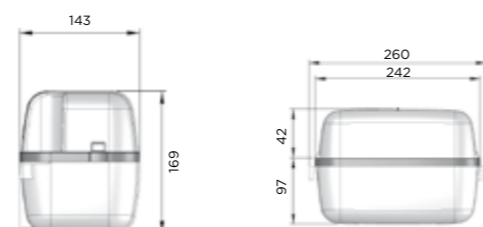
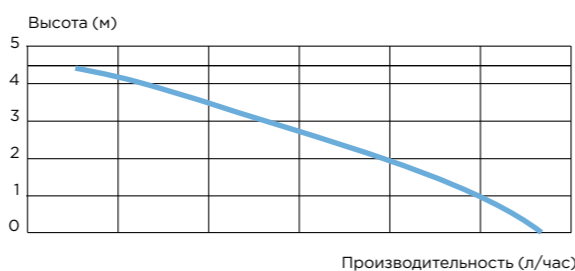


## SANICONDENS® Pro



- Номинальный диаметр входного отверстия: 28 мм
- Номинальный диаметр отводной трубки: 8 мм
- Возможные подключения: 2
- Максимальная производительность: 342 л/ч
- Объем наливного поддона для конденсата: 2 л
- Максимальная температура на входе: 80 °С (режим S3 15 %)
- Максимальная мощность газового котла: 35 кВт
- Напряжение: 220-240 В / 50 Гц
- Номинальная мощность мотора: 60 Вт
- Максимальный ток питания: 0,52 А
- Электрический класс: I
- Уровень защиты: IP20
- Вес: 2 кг
- Размеры Д x Г x В: 260 x 143 x 169
- Уровень шума: <45 дБ(А)

ОТКАЧИВАНИЕ ПО ВЕРТИКАЛИ  
И ПО ГОРИЗОНТАЛИ: ↑4,5 м →50 м



### ПРЕИМУЩЕСТВА

- Предназначен для откачивания конденсата
- 1 л бак
- Четыре входных отверстия
- Поставляется с 2 м электрического кабеля и дренажной трубой 6 м

## SANICONDENS® Best



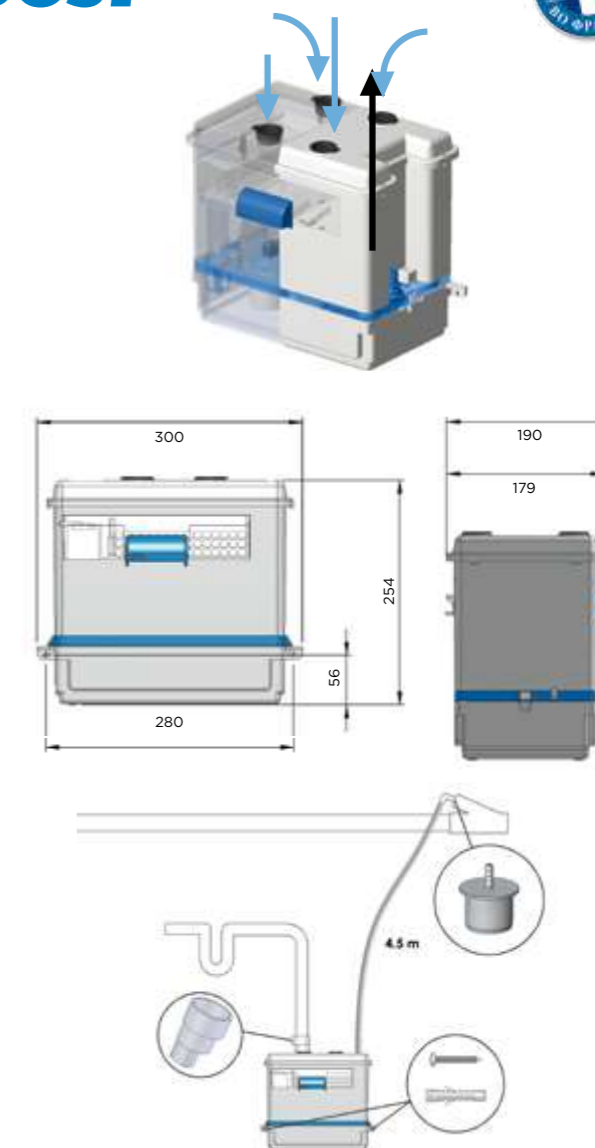
- Возможное подключение: газовый конденсационный котел, холодильник, кондиционер
- Количество входов:
- Рекомендуемый диаметр труб для откачивания: 8/11 мм
- Максимальная производительность: 342 л/ч
- Максимальный ток потребления: 0,52 А
- Потребляемая мощность мотора: 60 Вт
- Напряжение: 220-240 В / 50 Гц
- Уровень защиты: IP20
- Допустимая температура использованных вод: 35 °С, в короткие периоды 80 °С (не более 5 мин)
- Размеры Д x Г x В: 300 x 190 x 254 мм
- Аксессуары: обратный клапан, набор крепления к стене, возможность подключения сигнализации, 2 м электрического кабеля, 6 м дренажной трубы

ОТКАЧИВАНИЕ ПО ВЕРТИКАЛИ  
И ПО ГОРИЗОНТАЛИ: ↑4,5 м →50 м



### ПРЕИМУЩЕСТВА

- Встроенный лоток с гранулами для Ph-нейтрализации
- Четыре входных отверстия
- 2 л бак
- Аксессуары, поставляемые с продуктом



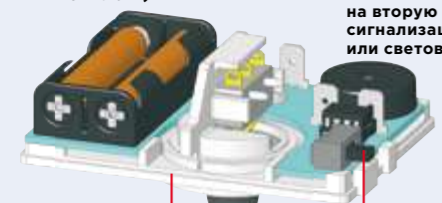
В КОМПЛЕКТ ВХОДИТ ПАКЕТ ГРАНУЛ ДЛЯ НЕЙТРАЛИЗАЦИИ СТОКОВ

# SANIALARM®



Работает от 2 батареек по 1,5 В (не входят в комплект)

Звуковая сигнализация с возможностью выхода на вторую внешнюю сигнализацию (звуковую или световую)



Датчик уровня

Выключатель Вкл. / Выкл.

Корпус фиксируется на верхней крышке аппарата SFA



**SANIALARM®** — фиксируется на крышке насоса SFA. Состоит из датчика уровня, который автоматически включает звуковой сигнал, когда уровень воды в насосе превышает максимально допустимый. Звуковой сигнал может быть выключен вручную тумблером на корпусе либо автоматически при снижении уровня воды в насосе до допустимого уровня.

**SANIALARM®** может быть установлен на все старые и почти все новые модели насосов, включая **SANIVITE®**.

**SANIALARM®** легко монтируется благодаря наличию подробной инструкции.

### Оригинальная концепция

Случайное отключение напряжения, отложение известкового налета на длительно эксплуатируемых насосах, засоры — основные причины повышения уровня воды в насосе-измельчителе **SFA**.

Чтобы защититься от подобных неожиданностей, **SFA** предлагает эффективное решение, которое мгновенно информирует о переполнении насоса и позволяет незамедлительно определить и устранить неисправность.

# УГОЛЬНЫЙ ФИЛЬТР

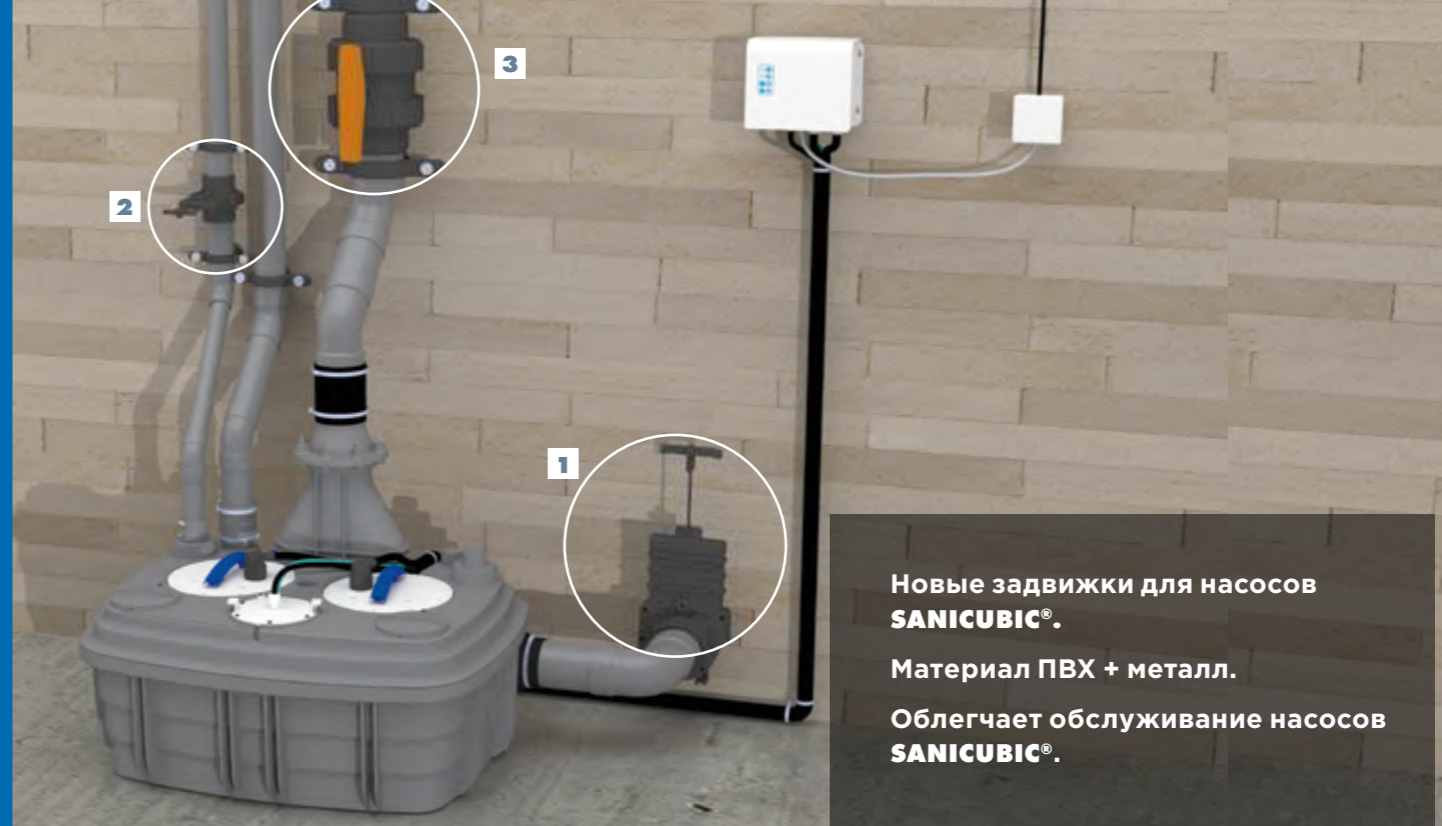
Фильтры представляют из себя угольные элементы в пластиковом корпусе и позволяют избавиться от посторонних неприятных запахов, которые могут образовываться во время работы насосной станции. При этом нет необходимости организовывать систему вентиляции резервуара насосной станции, монтаж которой иногда может очень трудозатратен и неудобен.

Данные угольные фильтры выпускаются в двух версиях:

**FILTRECUBICSFA** — для насосных станций серии **SANICUBIC 1 & 2** (любых модификаций). Комплектуется адаптером диаметром 50 мм для монтажа на вентиляционной трубе DN50.

**FILTRECUBICXLSFA** — для насосных станций серии **SANICUBIC VX** (любых модификаций). Комплектуется адаптером диаметром 75 мм для монтажа на вентиляционной трубе DN70.

Комплект поставки фильтра включает в себя все необходимые переходники и хомуты для удобного и комфортного монтажа на соответствующих вентиляционных патрубках.



Новые задвижки для насосов **SANICUBIC®**.

Материал ПВХ + металл.

Облегчает обслуживание насосов **SANICUBIC®**.

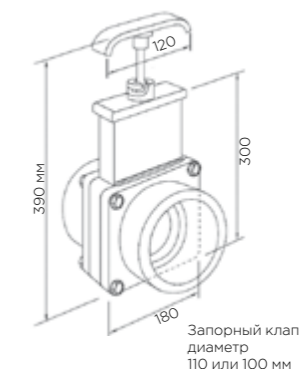
# ШИБЕРНЫЕ ЗАДВИЖКИ



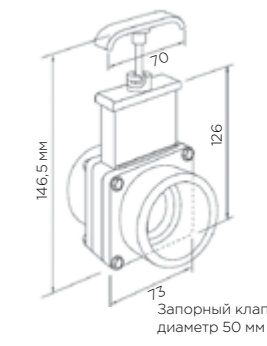
Представляем запорную арматуру, разработанную для всех насосных станций **SANICUBIC®**.

Обслуживание насосных станций при этом проводится:

- В любое время
- Быстро и легко
- Без ограничений
- Безопасно



Запорный клапан диаметр 110 или 100 мм



Запорный клапан диаметр 50 мм

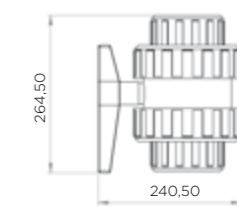
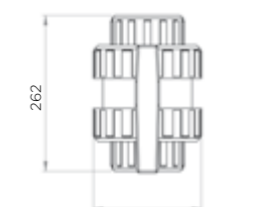
Шиберные задвижки для входящих труб диаметром DN50 и DN100.



Шаровый кран, специально разработанный для напорного трубопровода DN100 **SANICUBIC 2 XL**.

Шиберные задвижки подходят для труб:

- 110 мм
- 100 мм (с переходником)
- 50 мм



Шаровый кран подходит для труб:

- 110 мм



Для оптимального обслуживания насоса шиберные задвижки должны быть установлены как на всех входящих трубах, так и на трубе откачивания.

# SFA

ООО «СФА Рус»  
101000, Москва, Колпачный пер., 9А  
Тел./факс: (495) 258-29-51, 621-87-71  
E-mail: info@sfa.ru  
[www.sfa.ru](http://www.sfa.ru)

## АДРЕСА МЕНЕДЖЕРОВ В РЕГИОНАХ

### Северо-Западный регион

Артем Свирид  
тел.: 8 (962) 706-44-08, e-mail: asvirid@sfa.ru

### Сибирский + Дальневосточный регион

Александра Никитенко  
тел.: 8 (903) 179-03-61, e-mail: anikitenko@sfa.ru

### Южный + Северокавказский регион

Денис Иванов  
тел.: 8 (903) 179-03-82, e-mail: divanov@sfa.ru

### Москва + Центральный регион

тел.: 8 (495) 258-29-51, e-mail: info@sfa.ru

### Уральский регион

Илья Вагин  
тел.: 8 (903) 179-02-78, e-mail: ivagin@sfa.ru

### Приволжский регион

Сергей Тарусов  
тел.: 8 (903) 179-01-22, e-mail: starusov@sfa.ru



Компания «СФА Рус» предоставляет самый большой срок гарантийного обслуживания среди всех известных производителей бытовых фекальных насосов. Наши сервисные центры есть во всех крупнейших городах России. Подробную информацию и адреса сервисных центров вы сможете найти на нашем сайте: [WWW.SFA.RU](http://WWW.SFA.RU)

## ГАРАНТИЯ 3 года\*

\* Гарантия 3 года распространяется только на насосы для бытового использования