

Group SFA

КОМПАНИЯ ОСНОВАНА В 1958 ГОДУ



САНИНАСОС

насосные станции

SFA — МИРОВОЙ ЛИДЕР САНИТАРНО-ТЕХНИЧЕСКОГО ОБОРУДОВАНИЯ

Более 60 лет компания **Société Française d'Assainissement** совместно с компанией **Europelec** работает над улучшением процессов водоотведения и водоочистки.

Одним из достижений сотрудничества стало образование мирового бренда SANIFLO® SFA. Эта группа компаний имеет представительства по всему миру и на сегодняшний день является одним из лидеров в области производства инженерного сантехнического оборудования.

Технологический опыт, накопленный при разработке оборудования, и знание рынка позволили расширить спектр предлагаемых услуг: от бытовых моделей SANIFLO® до насосных станций или подземных насосных систем.

SFA Group предлагает весь комплекс санитарно-технического оборудования, предназначенного для личного, коммерческого, промышленного и общественного использования, а также предлагает решения, основанные на практическом опыте.

> РАЗРАБОТКА

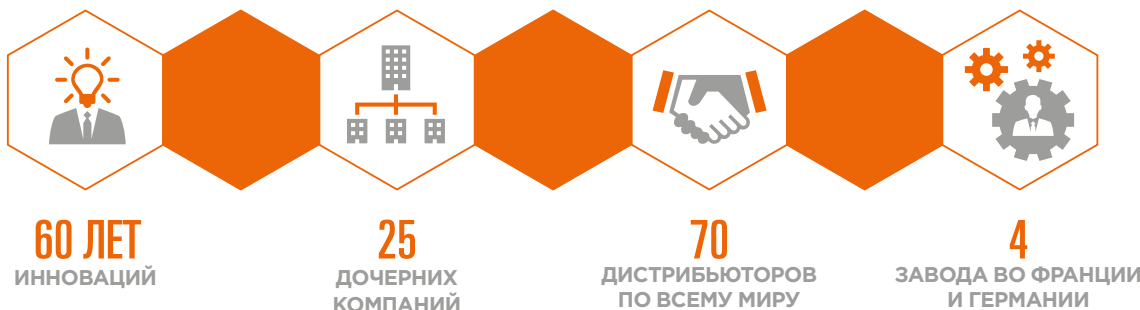
В штаб-квартире компании, расположенной в самом сердце Парижа, команда разработчиков и инженеров создает новые продукты с учетом запросов рынка. Для обеспечения надежности прототипы тестируются в специализированных лабораториях непосредственно на месте производства.

> ФРАНЦУЗСКОЕ ПРОИЗВОДСТВО

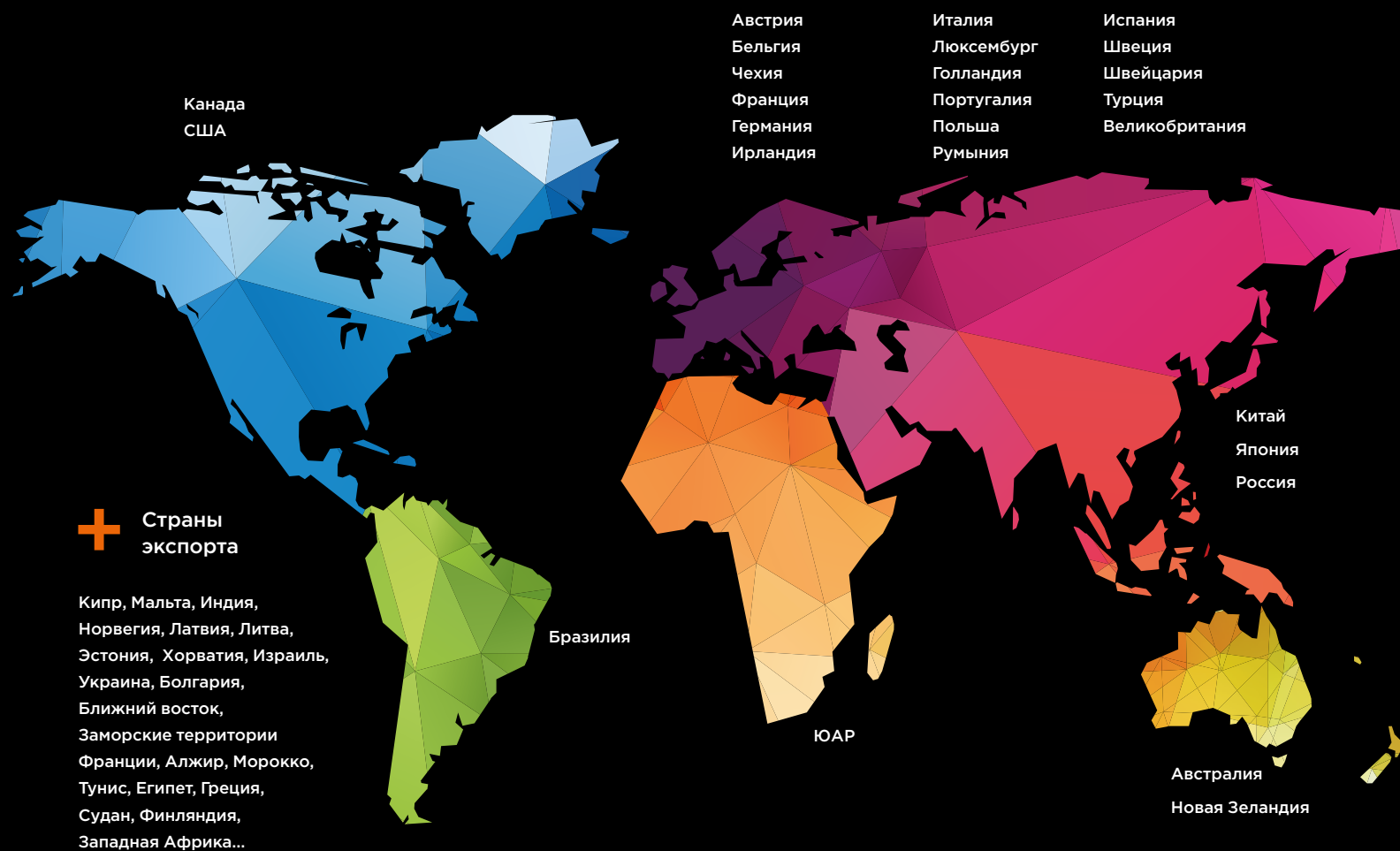
Производство продукции осуществляется во Франции, заводы сертифицированы по стандартам ISO 9001 и ISO 14001, что обеспечивает контроль качества продукции.

> ПАРТНЕР ПО РЫНКУ

Компания ежедневно взаимодействует со своими партнерами, обеспечивая поддержку в продаже своего высокотехнологического оборудования.



ПРИСУТВИЕ В МИРЕ



ПОДБОР НАСОСНОЙ СТАНЦИИ SANICUBIC

Для корректного подбора насосной станции **SANICUBIC®** необходимо учесть два важных параметра

1

ОБЪЕМНЫЙ РАСХОД ВХОДЯЩИХ СТОКОВ

Это объем воды, который необходимо откачать, исходя из количества сантехприборов, подключенных к насосной станции. Расход измеряется в объеме в единицу времени. Он представляется в кубических метрах в час (м³/ч) или в литрах в секунду (л/с).

Оценка объемного расхода



За основу берется стандартный дом с одним унитазом, одной ванной, одной душевой кабиной и одним умывальником.

Количество домов	Расход
1 дом (1-3 жителя)	2,5 м³/ч
2 дома (4-6 жителей)	5 м³/ч
3-4 дома (7-9 жителей)	10 м³/ч
5-6 домов (10-12 жителей)	15 м³/ч

2

СУММАРНЫЙ ДИНАМИЧЕСКИЙ НАПОР

Динамический напор — это давление, которое создает насосная станция между точкой приема стоков и точкой удаления стоков.

Определение динамического напора

$$\text{Напор} = H_{\text{GEO}} + H_v$$

H_{GEO} = статический напор.
Это высота откачивания в метрах.

H_v = сумма гидравлических потерь напорных трубопроводов в метрах водяного столба.

Причины возникновения гидравлических потерь:

- Трение жидкости о внутренние стенки напорных трубопроводов
- Гидравлическое сопротивление элементов трубопроводов (повороты, краны и т. п.)

Гидравлические потери представляются в метрах водяного столба. Они должны добавляться к статической высоте для определения динамического напора.

Гидравлические потери:

для определения всех гидравлических потерь просуммируйте данные из таблицы ниже, исходя из общей протяженности напорного трубопровода.

Расход в м³/ч	Диаметр трубопроводов из ПВХ			
	Ø ВН/Ø НАР 40/50	Ø ВН/Ø НАР 50/60	Ø ВН/Ø НАР 80/90	Ø ВН/Ø НАР 102/114
2,5	0,011	-	-	-
5	0,038	0,009	0,001	-
6	0,055	0,013	0,002	-
7	0,067	0,017	0,003	-
8	0,078	0,020	0,003	0,001
9	0,099	0,025	0,004	0,002
10	0,120	0,030	0,005	0,002
12	0,160	0,045	0,006	0,002
15	0,250	0,065	0,009	0,003
20	-	0,100	0,014	0,005
25	-	0,160	0,020	0,008
30	-	0,230	0,030	0,010
40	-	0,350	0,045	0,017

Данные расчеты скорректированы с учетом наличия в трубопроводах поворотов и запорной арматуры

ПРИМЕР РАСЧЕТА

Как только вы определили общий динамический напор и максимальный напор, можно подобрать подходящий насос, исходя из его спецификаций.

Затем в соответствии с эксплуатационными ограничениями установки будет определен объем резервуара.

Два дома подключаются к насосной станции. Необходимо откачивать стоки по вертикали на 4 м по ПВХ-трубе длиной 10 м с наружным диаметром 50 мм.

- **Статическая высота:** 4 м.
- **Гидравлические потери:**
Длина трубопровода 10 м.

Для двух домов оценочный объемный расход стоков — 5 м³/ч.

- **В соответствии с таблицей:**
гидравлические потери
0,038 × 10 = 0,38 м.

Суммарный динамический напор станции должен быть = **4 + 0,38 = 4,38 м.**

Объемный расход стоков = 5 м³/ч.

SANICUBIC 2 Classic и Pro подходят для решения поставленной задачи.

УЗНАЙТЕ БОЛЬШЕ
У ВАШЕГО
РЕГИОНАЛЬНОГО
МЕНЕДЖЕРА

ОДНО РЕШЕНИЕ ДЛЯ ЛЮБОЙ ПОТРЕБНОСТИ



НАПОЛЬНАЯ УСТАНОВКА



**ИНДИВИДУАЛЬНОЕ
ИСПОЛЬЗОВАНИЕ**
ЧАСТНЫЙ ДОМ

СЕРЫЕ
И ФЕКАЛЬНЫЕ
СТОКИ

SANICUBIC® 1
SANICUBIC® 1 WP



**КОММЕРЧЕСКОЕ
ИСПОЛЬЗОВАНИЕ**
МАГАЗИНЫ
И ОБЩЕСТВЕННЫЕ МЕСТА

СЕРЫЕ
И ФЕКАЛЬНЫЕ
СТОКИ



**КОЛЛЕКТИВНОЕ
ИСПОЛЬЗОВАНИЕ**
ПРОФЕССИОНАЛЬНОЕ КОЛЛЕКТИВНОЕ
ИСПОЛЬЗОВАНИЕ,
МНОГОКВАРТИРНЫЕ ДОМА

SANICUBIC® 2 Classic

SANICUBIC® 2 Pro

SANICUBIC® 1 VX

SANICUBIC® 2 VX

SANICUBIC® 1 GR

SANICUBIC® 2 GR

SANICUBIC® 1 SC

SANICUBIC® 2 SC

НАПОЛЬНЫЕ НАСОСНЫЕ СТАНЦИИ

ПРИМЕР:

SANICUBIC 1 GR SE71.4 T

1

2

3

4

5

1

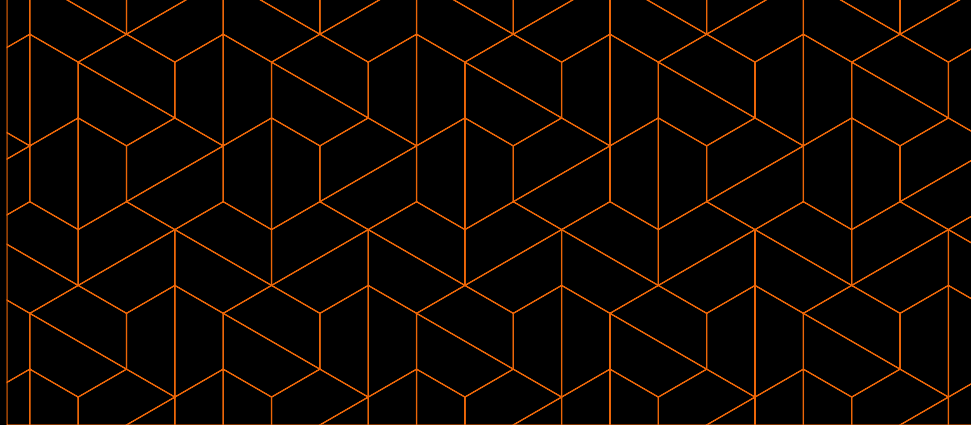
2

3

4

5

НАИМЕНОВАНИЕ	МОТОР	СИСТЕМА	Артикул	ЭЛЕКТРОПИТАНИЕ
SANICUBIC	1	GR для Grinder	отсутствует	1 фаза
	2	VX для Vortex	SE71.4 название	T 3 фазы



СОДЕРЖАНИЕ 08

НАПОЛЬНЫЕ СТАНЦИИ

SANICUBIC*1 / SANICUBIC*1 WP	10
SANICUBIC*2 CLASSIC / SANICUBIC*2 PRO	12
SANICUBIC*1 VX	14
SANICUBIC*2 VX	16
SANICUBIC*1 GR	18
SANICUBIC*2 GR	20
SANICUBIC*1 SC	22
SANICUBIC*2 SC	24

ПРОДУКТЫ

Компания **Société Française d'Assainissement** предлагает широкий выбор насосных станций для удовлетворения всех потребностей: насосные станции для серых или фекальных стоков, напольные или подземные, в однофазной или трехфазной версии, с турбиной **VORTEX** или **SINGLE CHANNEL** или системой измельчения **GRINDER (ProX K2/K3)**

НАПОЛЬНЫЕ НАСОСНЫЕ СТАНЦИИ

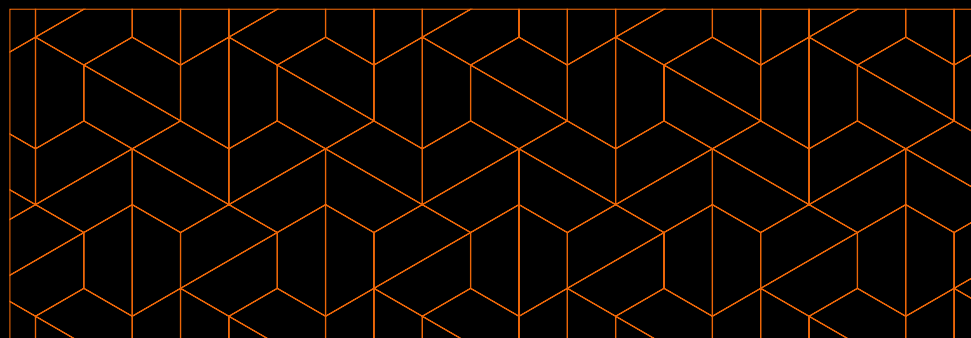
- ДОСТУПНАЯ СТОИМОСТЬ УСТАНОВКИ
- ЛЕГКИЙ МОНТАЖ И ОБСЛУЖИВАНИЕ

ПОГРУЖНЫЕ НАСОСЫ

SANIPUMP* 26

АКСЕССУАРЫ

ШИБЕРНЫЕ ЗАДВИЖКИ/ФИЛЬТР 27



СИСТЕМЫ ИЗМЕЛЬЧЕНИЯ И ОТКАЧИВАНИЯ

SFA SINGLE CHANNEL

SFA VORTEX

SFA GRINDER

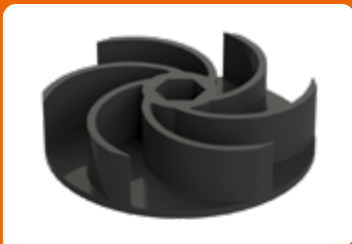
8

НАШИ СИСТЕМЫ ИЗМЕЛЬЧЕНИЯ И ОТКАЧИВАНИЯ:



SINGLE CHANNEL
SANICUBIC® 1 SC
SANICUBIC® 2 SC

ТУРБИНА SINGLE CHANNEL разработана для откачивания грязных и фекальных стоков без измельчения. Максимально допустимый размер фракций — до 80 мм.



VORTEX
SANICUBIC® 1 VX
SANICUBIC® 2 VX

Турбина Vortex разработана для откачивания грязных и фекальных стоков без измельчения. Максимально допустимый размер фракций — до 50 мм.



Grinder ProX K2
SANICUBIC®
SANICUBIC® 1 WP
SANICUBIC® 2 CLASSIC
SANICUBIC® 2 PRO

Pro X K2, режущий механизм с двумя ножами защищает двигатель от блокировки отложениями, измельчает не только фекальные массы и туалетную бумагу, но и случайно попавшие текстильные или бумажные предметы.



Grinder ProX K3
SANICUBIC® 1 GR
SANICUBIC® 2 GR

ProX K3, режущий механизм с тремя ножами защищает двигатель от блокировки отложениями, измельчает не только фекальные массы и туалетную бумагу, но и случайно попавшие текстильные или бумажные предметы.

> НАСОСЫ

Насос — главный элемент гидравлической системы. Он должен надлежащим образом откачивать сточные воды от санитарных установок.

SFA постоянно улучшает производительность и надежность своих насосов.

Их надежность и безопасность гарантированы многочисленными испытаниями, проведенными в процессе разработки на наших заводах: два вида тестов электронных компонентов, тест на водонепроницаемость и функциональный тест.

РЕАЛИЗОВАННЫЕ ПРОЕКТЫ

Супер яхта Al Said — королевская яхта султана Омана Кабуса бин Саида аль-Бусаидаа, которую считают пятой по длине яхтой в мире. Судно вмещает команду численностью 150 человек и может принять до 65 гостей. SANICUBIC® 1 GR обеспечивает надежный вывод сточных вод без риска обратного потока.



Насосная станция SANICUBIC® 2 VX была установлена в подвале, чтобы отводить сточные воды в канализационную трубу, расположенную на уровне улицы. SANICUBIC® 2 VX — высокопроизводительная насосная станция (120 л), идеально подходит для интенсивного коммерческого использования и позволяет откачивать сточные воды на высоту до 17 м.



Каждый день порядка 1,4 млн пассажиров пользуются берлинским метро. Несколько станций, включая Potsdamer Platz, были оборудованы самыми современными технологиями SANIFLO® и мощными насосами SANICUBIC® 2 SC, адаптированными под особенности проекта.



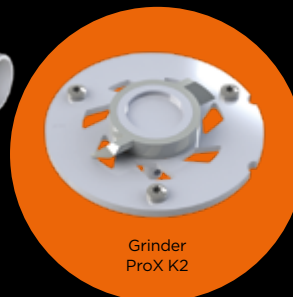
SANICUBIC 1

КАНАЛИЗАЦИОННАЯ НАСОСНАЯ СТАНЦИЯ

SANICUBIC 1WP

КАНАЛИЗАЦИОННАЯ НАСОСНАЯ СТАНЦИЯ

10

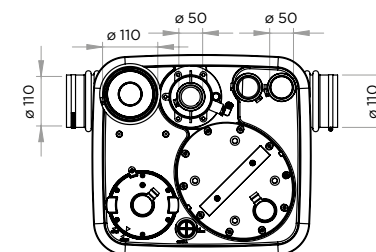
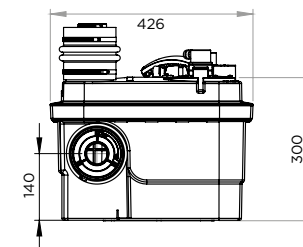
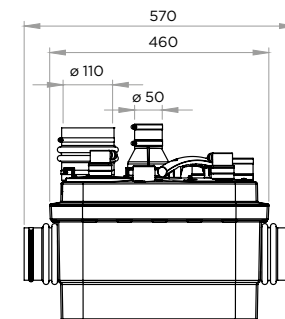


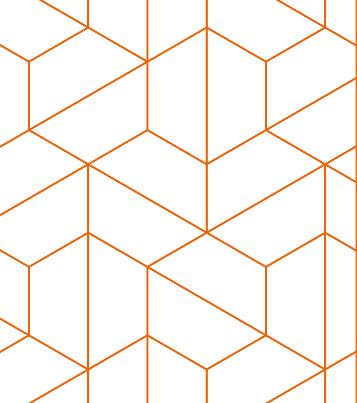
Grinder
ProX K2

ПРИМЕНЕНИЕ

Туалет, ванная комната, кухня и прачечная

13 м





Внешний блок управления (провод 4 м) IP68

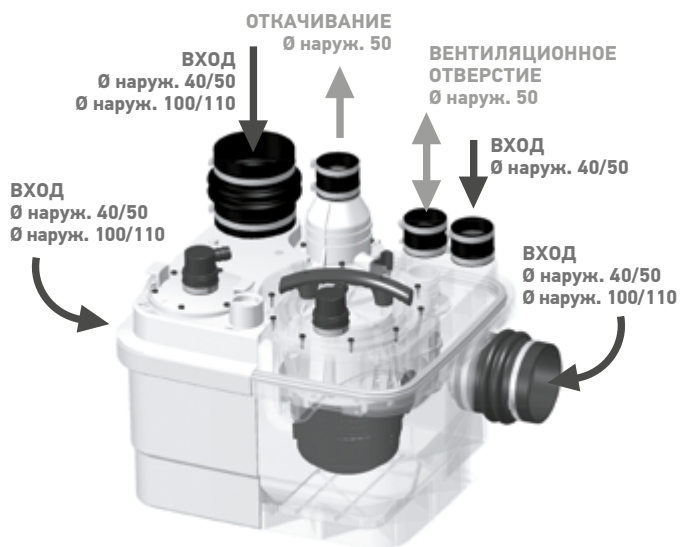
Проводная звуковая и световая сигнализация (провод 5 м)
Встроенная панель управления

SANICUBIC 1

КАНАЛИЗАЦИОННАЯ НАСОСНАЯ СТАНЦИЯ

SANICUBIC 1WP

КАНАЛИЗАЦИОННАЯ НАСОСНАЯ СТАНЦИЯ



ОТКАЧИВАНИЕ Ø наруж. 50
ВХОД Ø наруж. 40/50 Ø наруж. 100/110
ВЕНТИЛЯЦИОННОЕ ОТВЕРСТИЕ Ø наруж. 50
ВХОД Ø наруж. 40/50 Ø наруж. 100/110
ВХОД Ø наруж. 40/50 Ø наруж. 100/110

ПРЕИМУЩЕСТВА

- Высокоэффективная система измельчения SFA
- Безопасная эксплуатация, звуковая и цветовая сигнализация
- Удобный монтаж и обслуживание, прямой и безопасный доступ к мотору и датчикам уровня жидкости

ВОЗМОЖНОЕ ПРИМЕНЕНИЕ

- Несколько санузлов
- Ванная комната
- Кухонная зона и стиральные машины

ШИБЕРНЫЕ ЗАДВИЖКИ

DN50: EAN 3308815061030
DN100: EAN 3308815061023



УГОЛЬНЫЙ ВОЗДУШНЫЙ ФИЛЬТР

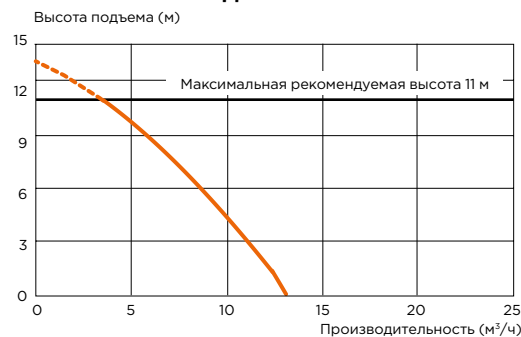
EAN 3308815076867



ХАРАКТЕРИСТИКИ

- Резервуар из ударопрочного пластика
- Максимальная температура входящих сточных вод 70 °C (max 5 мин)
- Внешний диаметр напорной трубы (50 мм)
- Уровень ВКЛ/ОТКЛ 140/80 мм
- Уровень сигнализации 210 мм

ГРАФИК ПРОИЗВОДИТЕЛЬНОСТИ



НАИМЕНОВАНИЕ	EAN	ЗАВОДСКОЙ АРТИКУЛ	СИСТЕМА	ОБЪЕМ РЕЗЕРВУАРА (Л)	ПОЛЕЗНЫЙ ОБЪЕМ (Л)	НАПРЯЖЕНИЕ (В)	МОЩНОСТЬ (Вт)	ЧАСТОТА (Гц)	I НОМ (А)	ОБ/МИН	КЛАСС ЗАЩИТЫ	Q MAX (М³/Н)	H MAX (М)	ВЕС (КГ)	ВЫНОСНОЙ БЛОК	КЛАСС ЗАЩИТЫ БЛОКА	СИГНАЛИЗАЦИЯ
SANICUBIC 1 GR S	3 308 815 074 429	CUBIC1NM	Grinder	32	10	230	1500	50/60	6	2800	IP 67	13	13	21	-	-	Внешняя, проводная
SANICUBIC 1 GR S WP	3 308 815 074 436	CUBIC1P68NM												23	Стандартный	IP X4	



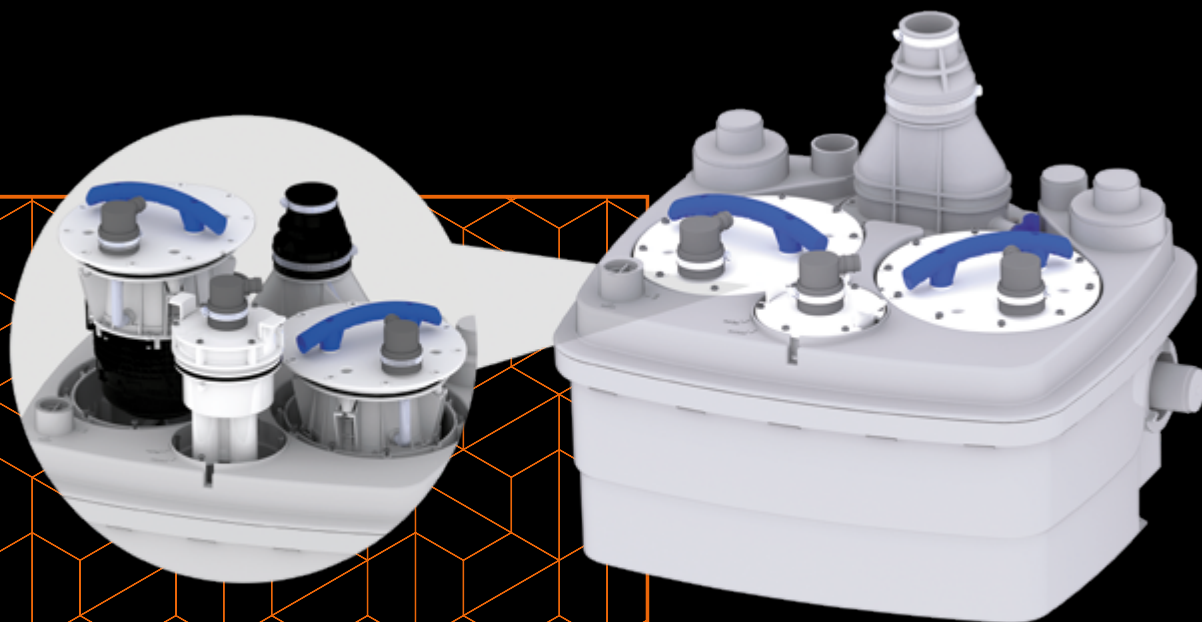
SANICUBIC[®] 2 CLASSIC

КАНАЛИЗАЦИОННАЯ НАСОСНАЯ СТАНЦИЯ

SANICUBIC[®] 2 PRO

КАНАЛИЗАЦИОННАЯ НАСОСНАЯ СТАНЦИЯ

12

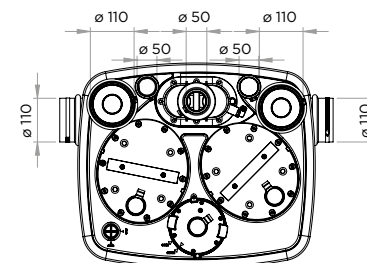
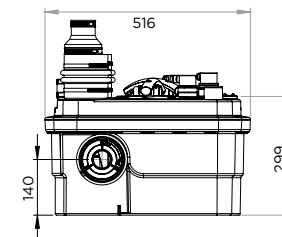
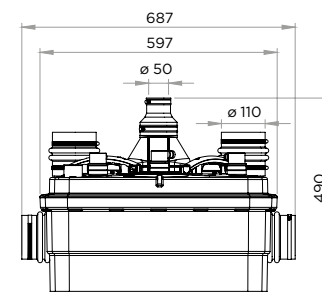


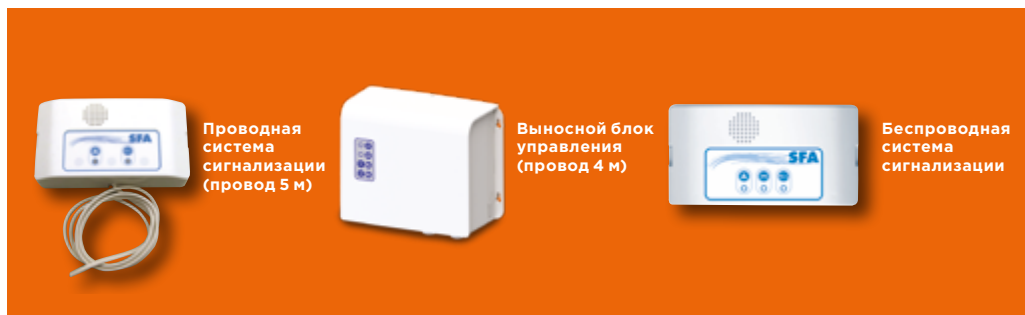
Grinder
ProX K2

ПРИМЕНЕНИЕ

Небольшие здания или магазины

13 м





Проводная система сигнализации (провод 5 м)

Выносной блок управления (провод 4 м)

Беспроводная система сигнализации

SANICUBIC 2 CLASSIC

КАНАЛИЗАЦИОННАЯ НАСОСНАЯ СТАНЦИЯ

SANICUBIC 2 PRO

КАНАЛИЗАЦИОННАЯ НАСОСНАЯ СТАНЦИЯ

ПРЕИМУЩЕСТВА

- Высокоэффективная система измельчения SFA
- Безопасная эксплуатация, звуковая и цветовая сигнализация
- Удобный монтаж и обслуживание, прямой и безопасный доступ к мотору и датчикам уровня жидкости

ВОЗМОЖНОЕ ПРИМЕНЕНИЕ

- Небольшие здания
- Магазины
- Кухонная зона и стиральные машины

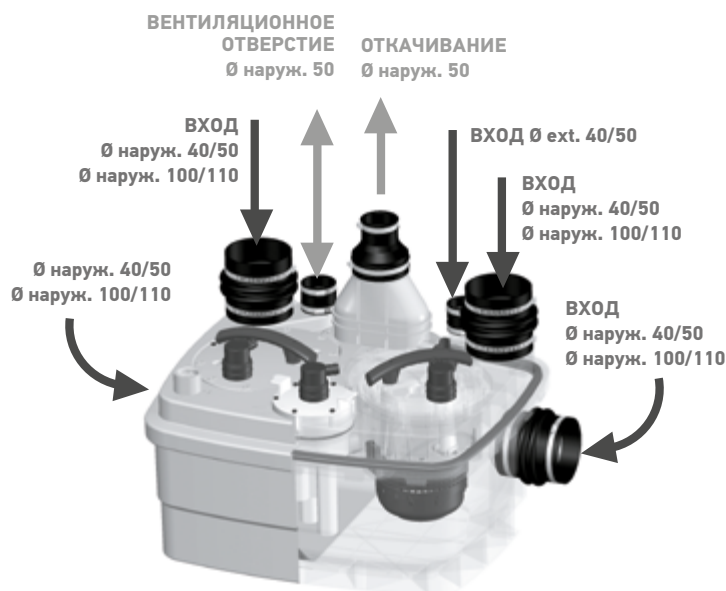
ШИБЕРНЫЕ ЗАДВИЖКИ

DN50: EAN 3308815061030
DN100: EAN 3308815061023



УГОЛЬНЫЙ ВОЗДУШНЫЙ ФИЛЬТР

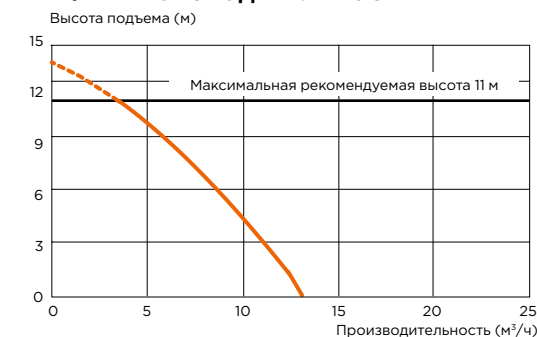
EAN 3308815076867



ХАРАКТЕРИСТИКИ

- Резервуар из ударопрочного пластика
- Максимальная температура входящих сточных вод 70 °C (max 5 мин)
- Внешний диаметр напорной трубы 80/100 мм (наружный 110 мм)
- Уровень ВКЛ/ОТКЛ 140/60 мм
- Уровень сигнализации 210 мм

ГРАФИК ПРОИЗВОДИТЕЛЬНОСТИ

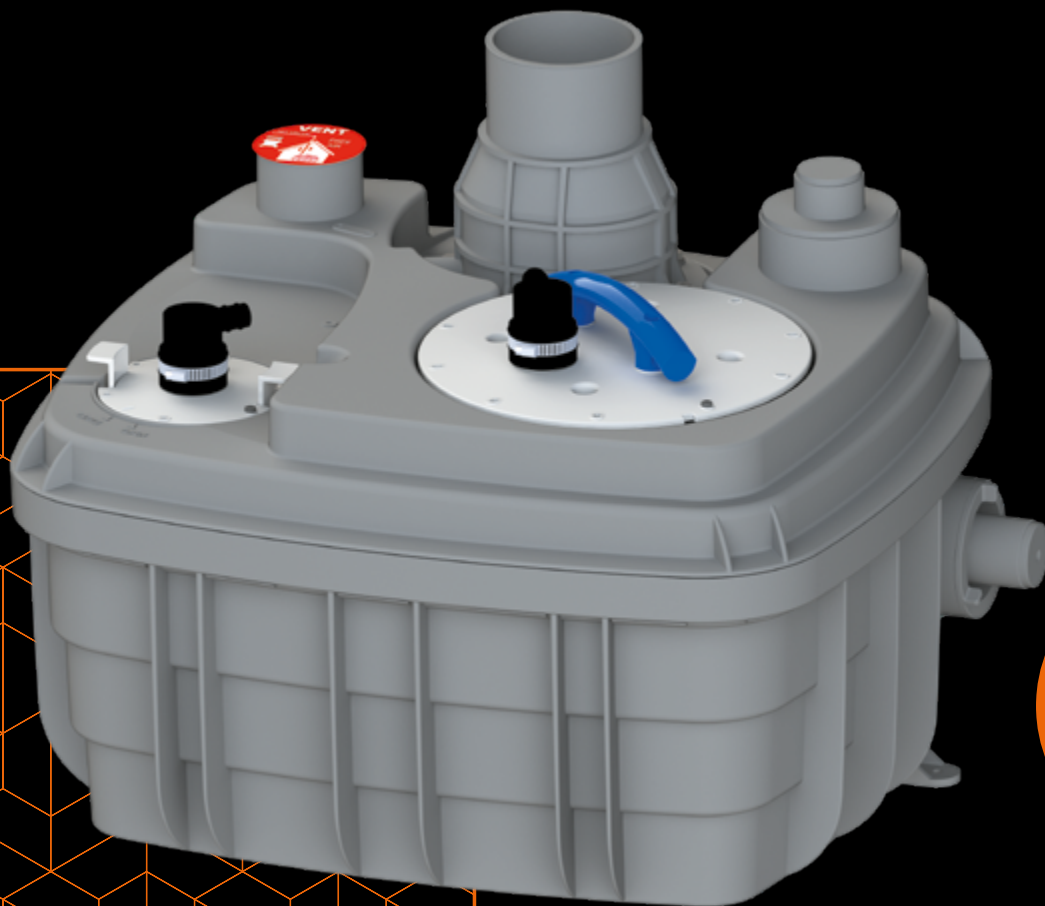


НАИМЕНОВАНИЕ	EAN	ЗАВОДСКОЙ АРТИКУЛ	СИСТЕМА	ОБЪЕМ РЕЗЕРВУАРА (Л)	ПОЛЕЗНЫЙ ОБЪЕМ (Л)	НАПРЯЖЕНИЕ (В)	МОЩНОСТЬ (Вт)	ЧАСТОТА (Гц)	I НОМ (А)	ОБ/МИН	КЛАСС ЗАЩИТЫ	Q MAX (М³/Ч)	H MAX (М)	ВЕС (КГ)	ВЫНОСНОЙ БЛОК	КЛАСС ЗАЩИТЫ БЛОКА	СИГНАЛИЗАЦИЯ
SANICUBIC 2 GR S CLASSIC	3 308 815 074 443	R4LCIP68NM	Grinder	45	17,5	230	2x1500	50/60	13	2800	IP 68	13	11	35,5	Стандартный	IP X4	Внешняя, проводная
SANICUBIC 2 GR S PRO	3 308 815 074 450	R4STDIP68NM												33			Внешняя, беспроводная



SANICUBIC® 1 VX

КАНАЛИЗАЦИОННАЯ НАСОСНАЯ СТАНЦИЯ



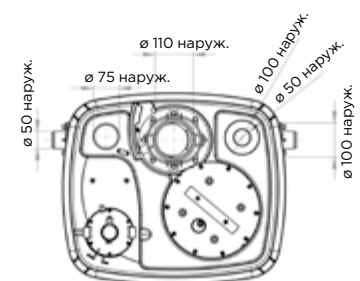
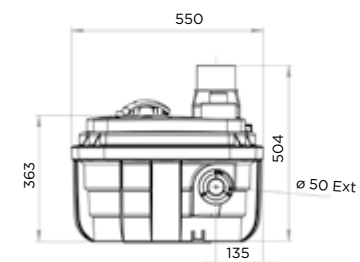
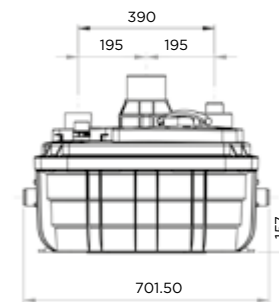
Vortex

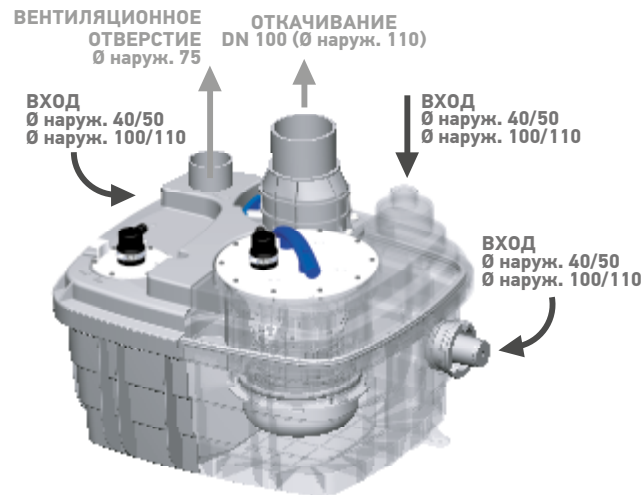
ПРИМЕНЕНИЕ

Магазины, рестораны

13 м
↑

14





ПРЕИМУЩЕСТВА

- Высокая производительность: 1 двигатель с с турбиной Vortex (однофазный) и несколько входов
- Выносная панель управления и внешнее устройство сигнализации
- Прямой и безопасный доступ к насосу
- Дополнительные аксессуары: шиберные задвижки и воздушный угольный фильтр

ВОЗМОЖНЫЕ ПОДКЛЮЧЕНИЯ

- Откачивание сточных вод малой коммерческой недвижимости и небольших загородных домов
- Для установки внутри зданий

ШИБЕРНЫЕ ЗАДВИЖКИ

DN50: EAN 3308815061030
DN100: EAN 3308815061023



УГОЛЬНЫЙ ВОЗДУШНЫЙ ФИЛЬТР

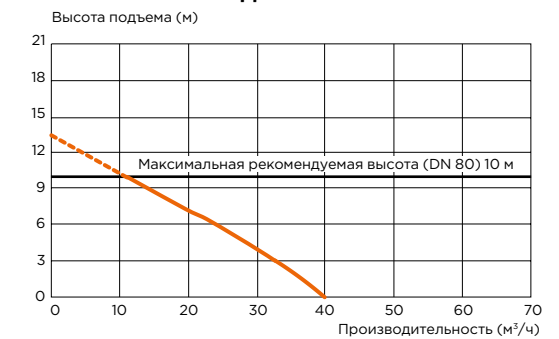
EAN 3308815076867



ХАРАКТЕРИСТИКИ

- Современные пластиковые конструктивные элементы
- Максимальная температура входящих сточных вод 70°C (max 5 мин)
- Уровень ВКЛ/ОТКЛ 165/65 мм
- Уровень сигнализации 230 мм

ГРАФИК ПРОИЗВОДИТЕЛЬНОСТИ

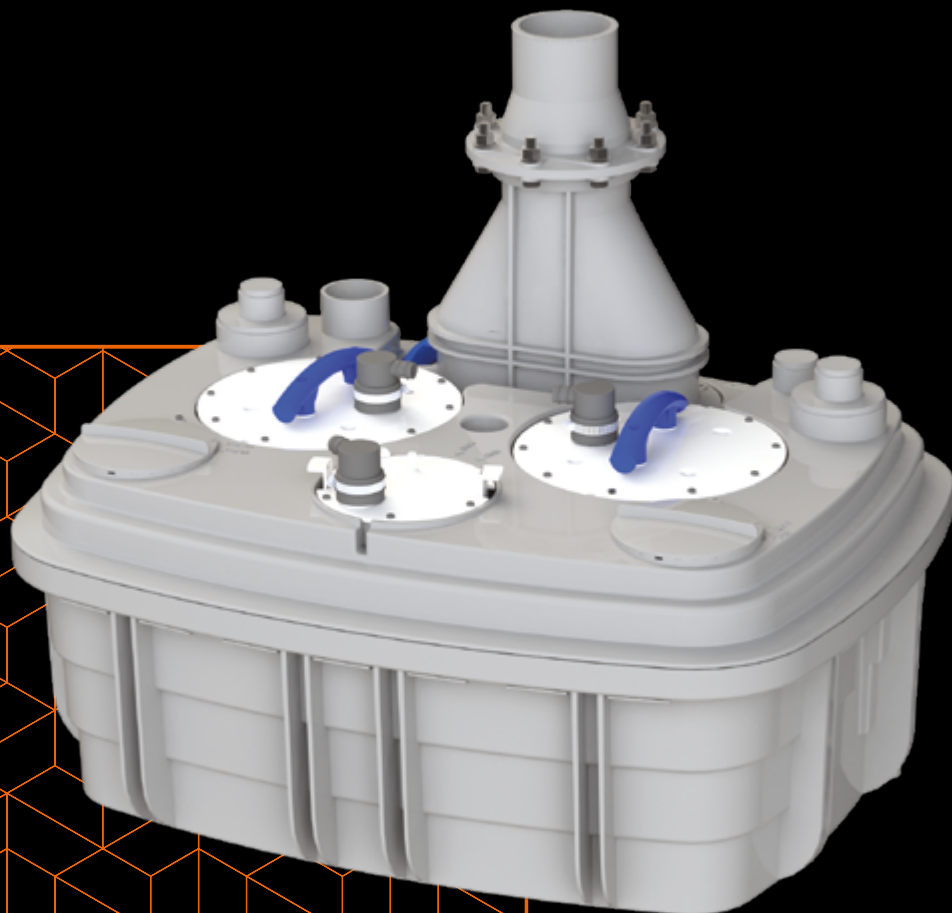


НАИМЕНОВАНИЕ	EAN	ЗАВОДСКОЙ АРТИКУЛ	СИСТЕМА	ОБЪЕМ РЕЗЕРВУАРА (Л)	ПОЛЕЗНЫЙ ОБЪЕМ (Л)	НАПРЯЖЕНИЕ (В)	МОЩНОСТЬ (Вт)	ЧАСТОТА (Гц)	I НОМ (А)	ОБ/МИН	КЛАСС ЗАЩИТЫ	Q MAX (М³/Ч)	H MAX (М)	ВЕС (КГ)	ВЫНОСНОЙ БЛОК	КЛАСС ЗАЩИТЫ БЛОКА	СИГНАЛИЗАЦИЯ
SANICUBIC 1 VX	3 308 815 077 611	CUBIC1XLVX	Vortex	60	20	230	2000	50/60	8	2800	IP 68	40	13	30	Стандартный	IP X4	Внешняя, проводная



SANICUBIC[®] 2VX

КАНАЛИЗАЦИОННАЯ НАСОСНАЯ СТАНЦИЯ



ДОСТУПНА
ТРЕХФАЗНАЯ
ВЕРСИЯ

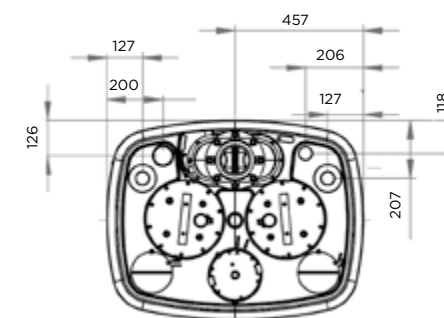
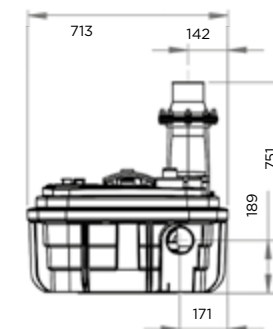
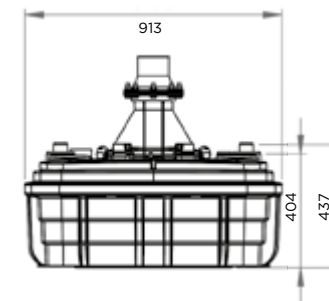


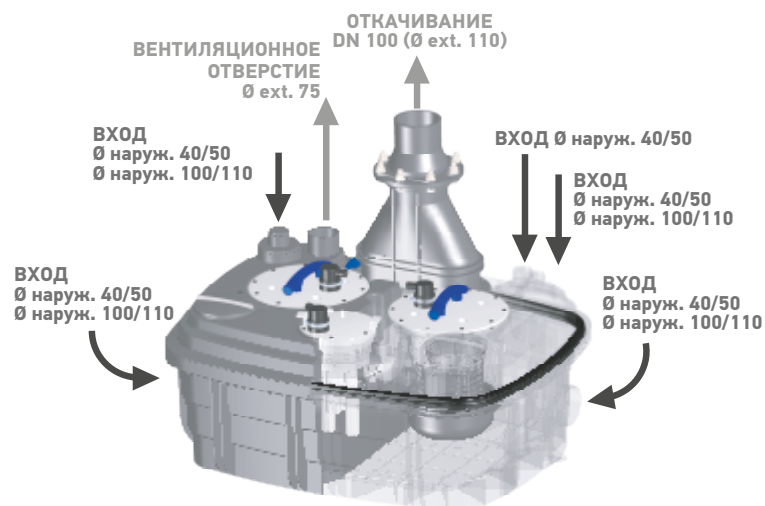
Vortex

ПРИМЕНЕНИЕ

Туалеты, ванные комнаты, кухни
и прачечные

17 м
↑





ПРЕИМУЩЕСТВА

- Высокая производительность: 2 двигателя с турбиной Vortex в однофазном или трехфазном исполнении
- «Умная» система управления с дистанционным устройством сигнализации
- Прямой и безопасный доступ к насосам
- Дополнительные аксессуары: шиберные задвижки и воздушный угольный фильтр

ВОЗМОЖНОЕ ПРИМЕНЕНИЕ

- Отведение сточных вод от загородных домов, средней коммерческой недвижимости, кафе, баров, ресторанов, небольших гостиниц и отелей
- Для установки внутри зданий

ШИБЕРНЫЕ ЗАДВИЖКИ

DN50: EAN 3308815061030
DN100: EAN 3308815061023



УГОЛЬНЫЙ ВОЗДУШНЫЙ ФИЛЬТР

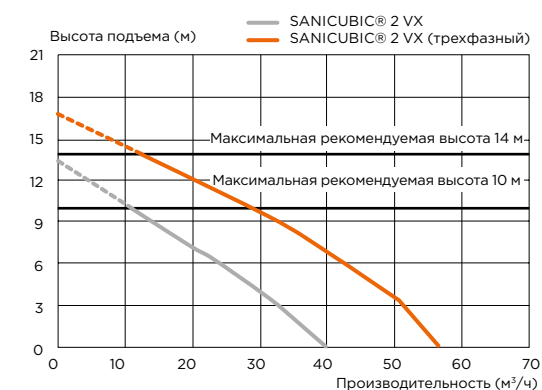
EAN 3308815076867



ХАРАКТЕРИСТИКИ

- Современные полиэтиленовые конструктивные элементы
- Максимальная температура входящих сточных вод 70 °C (max 5 мин)
- Уровень ВКЛ/ОТКЛ 165/100 мм
- Уровень сигнализации 240 мм
- Трубопровод откачивания DN100

ГРАФИК ПРОИЗВОДИТЕЛЬНОСТИ



НАИМЕНОВАНИЕ	EAN	ЗАВОДСКОЙ АРТИКУЛ	СИСТЕМА	ОБЪЕМ РЕЗЕРВУАРА (Л)	ПОЛЕЗНЫЙ ОБЪЕМ (Л)	НАПРЯЖЕНИЕ (В)	МОЩНОСТЬ (Вт)	ЧАСТОТА (Гц)	I НОМ (А)	ОБ/МИН	КЛАСС ЗАЩИТЫ	Q MAX (М³/Ч)	H MAX (М)	ВЕС (КГ)	ВЫНОСНОЙ БЛОК	КЛАСС ЗАЩИТЫ БЛОКА	СИГНАЛИЗАЦИЯ
SANICUBIC 2 VX	3 308 815 063 140	CUBIC2XLVX	Vortex	120	26	230	2x2000	50/60	16	2800	IP 68	40	13	59	Стандартный	IP X4	Внешняя, проводная
SANICUBIC 2 VX (трехфазный)	3 308 815 074 689	CUBIC2XL-VXTRI				400	2x3500	12	55			17	60				



SANICUBIC® 1GR

КАНАЛИЗАЦИОННАЯ НАСОСНАЯ СТАНЦИЯ

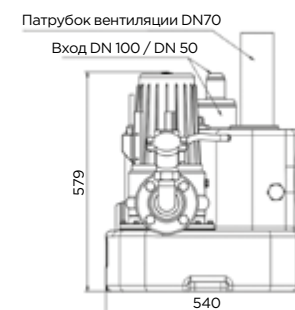
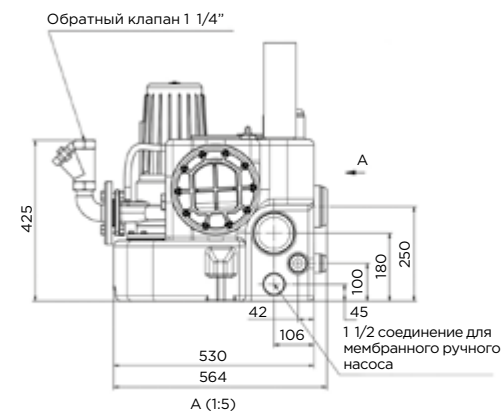


ProX K3

ПРИМЕНЕНИЕ

Туалеты, ванные комнаты, кухни
и прачечные

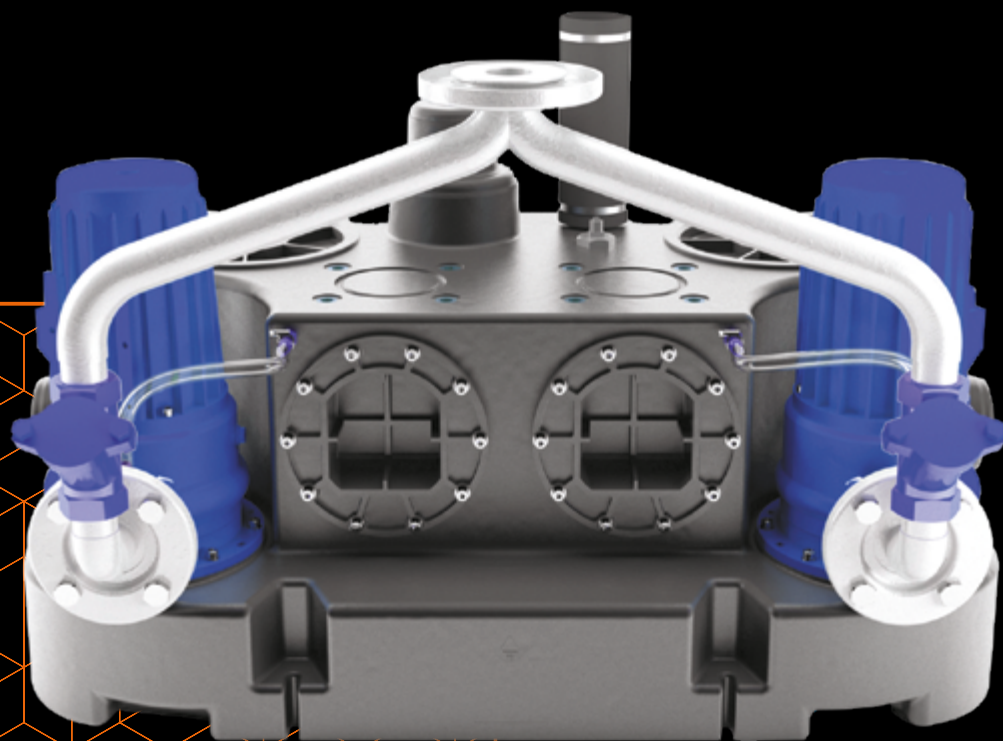
39 м





SANICUBIC[®] 2GR

КАНАЛИЗАЦИОННАЯ НАСОСНАЯ СТАНЦИЯ

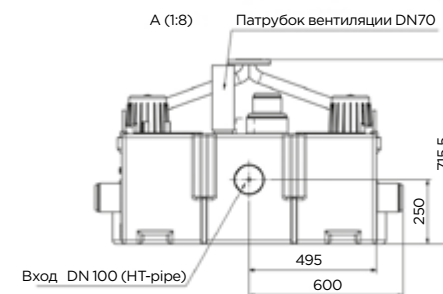
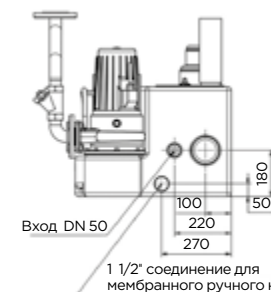


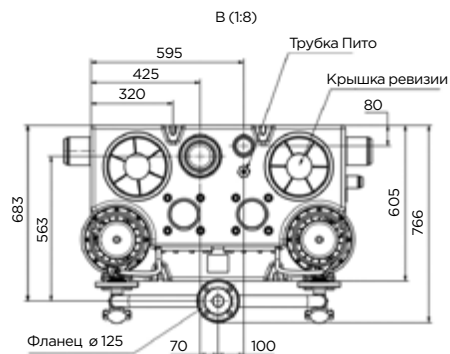
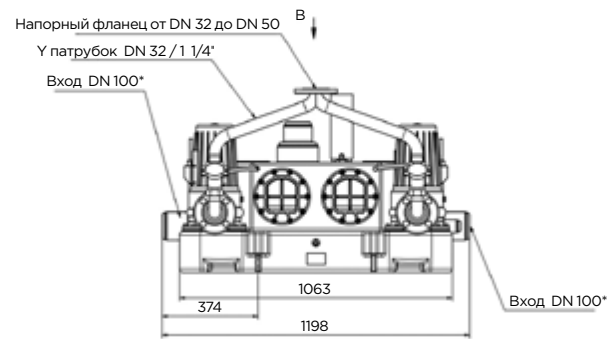
ProX K3

ПРИМЕНЕНИЕ

Туалеты, ванные комнаты, кухни
и прачечные

39 м





ПРЕИМУЩЕСТВА

- Компактный размер
- Комплектная поставка — обратный клапан и соединительные детали в комплекте
- Удобное устройство управления входит в поставку
- Для протяженных напорных трубопроводов (DN 50)
- Подходит для водоотведения под давлением
- Большая высота нагнетания

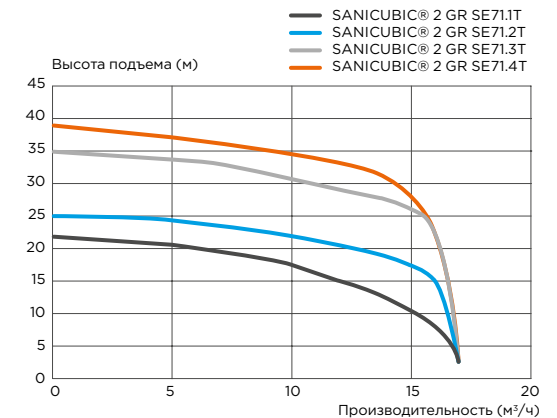
ВОЗМОЖНОЕ ПРИМЕНЕНИЕ

- Отвод бытовых сточных вод на большую высоту для объектов средней и крупной коммерческой недвижимости с возможностью транспортировки по протяженным трубопроводам
- Напольная установка в отапливаемых помещениях

ХАРАКТЕРИСТИКИ

- Полиэтиленовый резервуар вместимостью 150 л с полезным объемом до 80 л
- Отводная труба DN50 с соединительным фланцем и шаровым обратным клапаном 1 1/4"
- Максимальная рабочая температура 55°C
- Режим работы S3 — 40 %

ГРАФИК ПРОИЗВОДИТЕЛЬНОСТИ



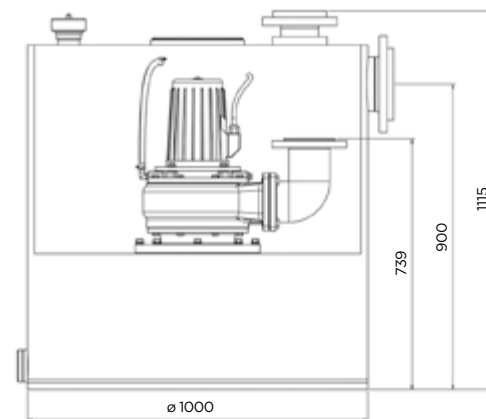
НАИМЕНОВАНИЕ	EAN	ЗАВОДСКОЙ АРТИКУЛ	СИСТЕМА	ОБЪЕМ РЕЗЕРВУАРА (Л)	ПОЛЕЗНЫЙ ОБЪЕМ (Л)	НАПРЯЖЕНИЕ (В)	МОЩНОСТЬ P1 (Вт)	МОЩНОСТЬ P2 (Вт)	ЧАСТОТА (Гц)	I НОМ (А)	ОБ/МИН	КЛАСС ЗАЩИТЫ	Q MAX (М³/Н)	H MAX (М)	ВЕС (КГ)	БЛОК УПРАВЛЕНИЯ	КЛАСС ЗАЩИТЫ БЛОКА	СИГНАЛИЗАЦИЯ
SANICUBIC 2 GR SE71.1 T	3 308 815 079 165	CUBIC2GRSE71.1T	Grinder	150	45	400	2x2100	2x1700	50/60	2x3,7	2800	IP 68	17	22	137	ZPS2	IP65	Внешняя, проводная
SANICUBIC 2 GR SE71.2 T	3 308 815 079 172	CUBIC2GRSE71.2T					25											
SANICUBIC 2 GR SE71.3 T	3 308 815 079 189	CUBIC2GRSE71.3T					35											
SANICUBIC 2 GR SE71.4 T	3 308 815 079 196	CUBIC2GRSE71.4T					39											



SANICUBIC[®] 1SC

КАНАЛИЗАЦИОННАЯ НАСОСНАЯ СТАНЦИЯ

22

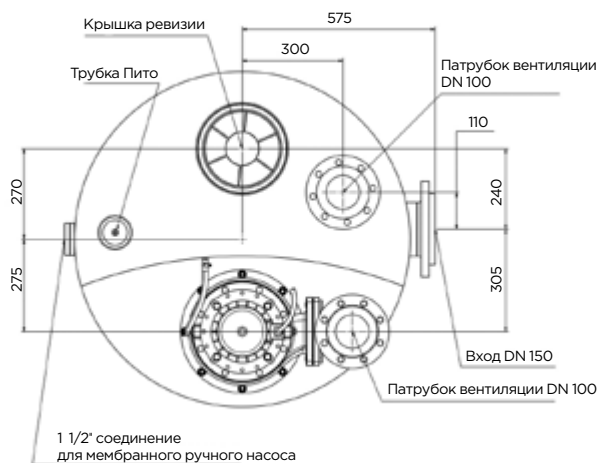


ПРИМЕНЕНИЕ

Туалеты, ванные комнаты, кухни
и прачечные

22 м





ПРЕИМУЩЕСТВА

- Высокая производительность: трехфазный двигатель с турбиной SINGLE CHANNEL
- Возможность выбора комплектации и объема резервуара (доступны объемы до 20 000 л)
- Откачивание стоков с отходами до 80 мм без засоров
- Удобное устройство управления входит в комплект

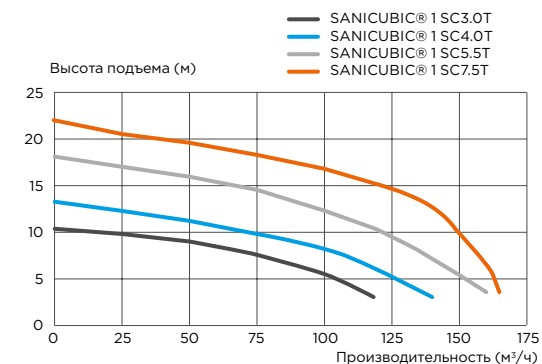
ВОЗМОЖНОЕ ПРИМЕНЕНИЕ

- Отвод канализационных стоков от многоквартирных зданий, промышленных предприятий и т. д.
- Напольная установка в отапливаемых помещениях ниже уровня основной канализации

ХАРАКТЕРИСТИКИ

- Полиэтиленовый резервуар
- Насос оснащен напорным фланцем DN 100
- Боковой вход с фланцем DN 150
- Возможность подключения 1 1/2" мембранного ручного насоса
- Пуск треугольник-звезда для двигателя 7,5 кВт
- Максимальная рабочая температура 55°C
- Режим работы S3 — 25 %
- Возможность настройки уровня активации

ГРАФИК ПРОИЗВОДИТЕЛЬНОСТИ



НАИМЕНОВАНИЕ	EAN	ЗАВОДСКОЙ АРТИКУЛ	СИСТЕМА	ОБЪЕМ РЕЗЕРВУАРА (Л)	ПОЛЕЗНЫЙ ОБЪЕМ (Л)	НАПРЯЖЕНИЕ (В)	МОЩНОСТЬ P1 (Вт)	МОЩНОСТЬ P2 (Вт)	ЧАСТОТА (Гц)	I НОМ (А)	ОБ/МИН	КЛАСС ЗАЩИТЫ	Q MAX (М³/Ч)	H MAX (М)	ВЕС (КГ)	БЛОК УПРАВЛЕНИЯ	КЛАСС ЗАЩИТЫ БЛОКА	СИГНАЛИЗАЦИЯ
SANICUBIC 1 SC3.0 T	3 308 815 079 035	CUBIC1SC3.0T	Single Channel	480	270	400	4000	3000	50/60	6,9	1400	IP 57	120	10	210	ZPS1	IP65	Внешняя, проводная
SANICUBIC 1 SC4.0 T	3 308 815 079 042	CUBIC1SC4.0T					5500	4000		11,2			140	13	220			
SANICUBIC 1 SC5.5 T	3 308 815 079 059	CUBIC1SC5.5T					6300	5500		12,1			160	18	225			
SANICUBIC 1 SC7.5 T	3 308 815 079 066	CUBIC1SC7.5T					8700	7500		16,9			165	39	240			



SANICUBIC[®] 2SC

КАНАЛИЗАЦИОННАЯ НАСОСНАЯ СТАНЦИЯ



SINGLE CHANNEL

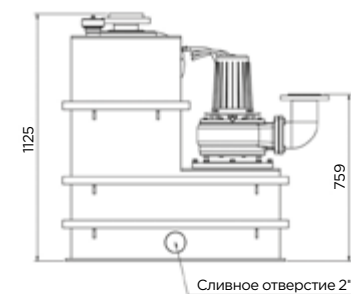
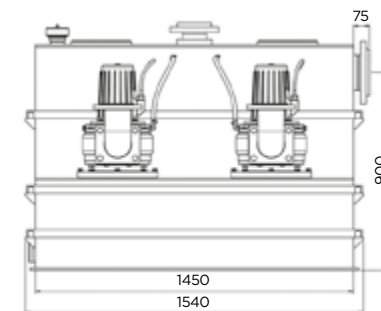
ПРИМЕНЕНИЕ

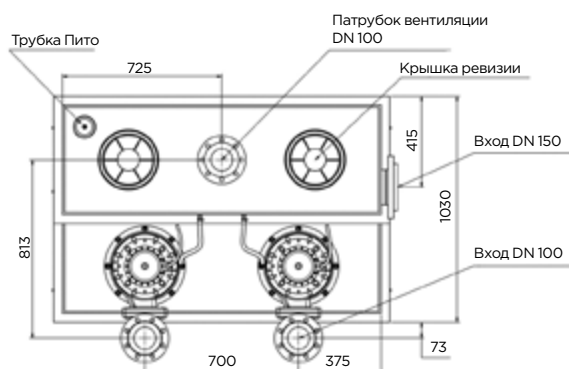
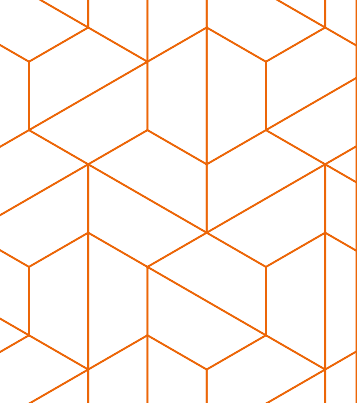
Туалеты, ванные комнаты, кухни
и прачечные

22 м



24





ПРЕИМУЩЕСТВА

- Высокая производительность: два трехфазных двигателя с турбиной SINGLE CHANNEL
- Большой резервуар и полезный объем
- Откачивание стоков с отходами до 80 мм без засоров (версии 3.0 & 4.0 кВт) или 100 мм (версии 5.5 & 7.5 кВт)
- Удобное устройство управления входит в комплект

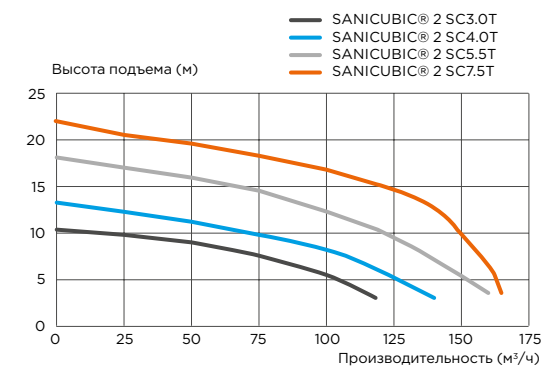
ВОЗМОЖНОЕ ПРИМЕНЕНИЕ

- Отведение бытовых сточных вод от многоквартирных зданий, жилых районов, больниц, школ и т.д.
- Сооружения, где требуется непрерывное водоотведение

ХАРАКТЕРИСТИКИ

- Пластиковый резервуар
- Насос оснащен напорным фланцем DN 100
- Боковой вход с фланцем DN 150
- Возможность подключения 1 1/2" мембранного ручного насоса
- Пуск треугольник-звезда для двигателя 7,5 кВт
- Максимальная рабочая температура 55°C
- Режим работы S3 — 40%
- Настраиваемый уровень сигнализации

ГРАФИК ПРОИЗВОДИТЕЛЬНОСТИ



НАИМЕНОВАНИЕ	ЕАН	ЗАВОДСКОЙ АРТИКУЛ	СИСТЕМА	ОБЪЕМ РЕЗЕРВУАРА (Л)	ПОЛЕЗНЫЙ ОБЪЕМ (Л)	НАПРЯЖЕНИЕ (В)	МОЩНОСТЬ P1 (Вт)	МОЩНОСТЬ P2 (Вт)	ЧАСТОТА (Гц)	I НОМ (А)	ОБ/МИН	КЛАСС ЗАЩИТЫ	Q MAX (М³/Ч)	H MAX (М)	ВЕС (КГ)	БЛОК УПРАВЛЕНИЯ	КЛАСС ЗАЩИТЫ БЛОКА	СИГНАЛИЗАЦИЯ
SANICUBIC 2 SC3.0 T	3 308 815 079 073	CUBIC2SC3.0T	Single Channel	1000	500	400	2x4000	3000	50/60	2x6,9	1400	IP 57	120	10	370	ZPS1	IP65	Внешняя, проводная
SANICUBIC 2 SC4.0 T	3 308 815 079 080	CUBIC2SC4.0T					2x5500	4000		2x11,2			140	13	385			
SANICUBIC 2 SC5.5 T	3 308 815 079 097	CUBIC2SC5.5T					2x6300	5500		2x12,1			160	18	400			
SANICUBIC 2 SC7.5 T	3 308 815 079 103	CUBIC2SC7.5T					2x8700	7500		2x16,9			165	22	425			



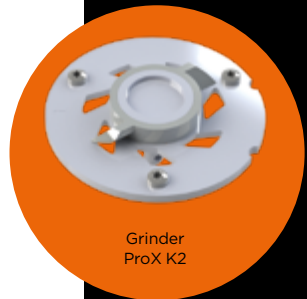
SANIPUMP®

SEWAGE PUMPS

ПРИМЕНЕНИЕ

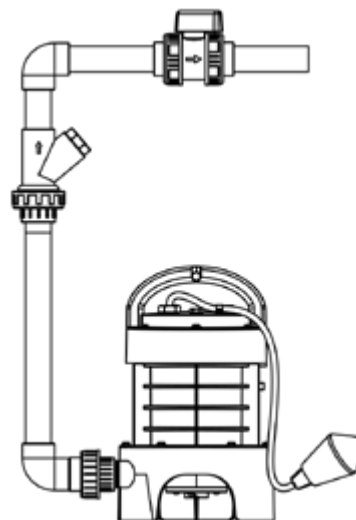
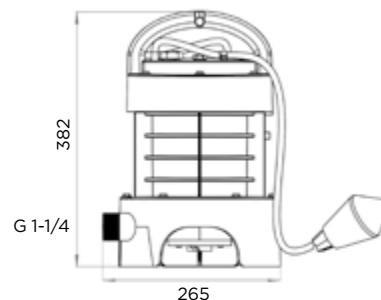
Туалеты, ваннные комнаты, кухни
и прачечные

14 м



Grinder
ProX K2

SANIPUMP® Grinder



ПРЕИМУЩЕСТВА

- Автономная работа насоса
- Откачивание стоков до 11 м по вертикали
- Максимальный напор 14 м

ВОЗМОЖНОЕ ПРИМЕНЕНИЕ

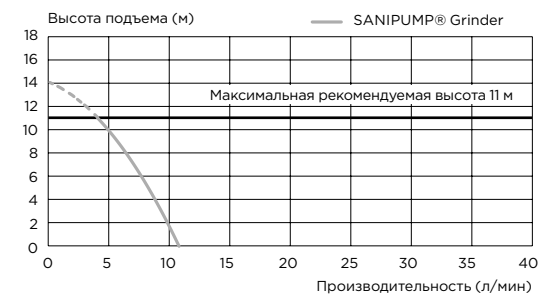
- Туалет
- Ванная комната
- Прачечная

ХАРАКТЕРИСТИКИ

- Резервуар из ударопрочного пластика, стойкого к агрессивному воздействию
- Максимальная температура входящих сточных вод 70°C (max 5 мин)
- Уровень ВКЛ/ОТКЛ 400/100 мм
- Трубопровод откачивания DN40

ВНИМАНИЕ! Так как в насосе SANIPUMP ножи находятся в доступном месте, устанавливая насос в резервуар, яму или колодец, убедитесь, что они закрыты люком или крышкой, которые надежно защищены от постороннего или случайного доступа.

ГРАФИК ПРОИЗВОДИТЕЛЬНОСТИ



НАИМЕНОВАНИЕ	EAN	ЗАВОДСКОЙ АРТИКУЛ	СИСТЕМА	НАПРЯЖЕНИЕ (В)	МОЩНОСТЬ (ВТ)	ЧАСТОТА (ГЦ)	I НОМ (А)	ОБ/МИН	Q MAX (М³/Н)	H MAX (М)	ВЕС (КГ)
SANIPUMP GR	3 308 815 074 610	ПОМПМЕРGE	Grinder	230	1500	50/60	6	2800	11	14	13

АКСЕССУАРЫ

> ШИБЕРНЫЕ ЗАДВИЖКИ

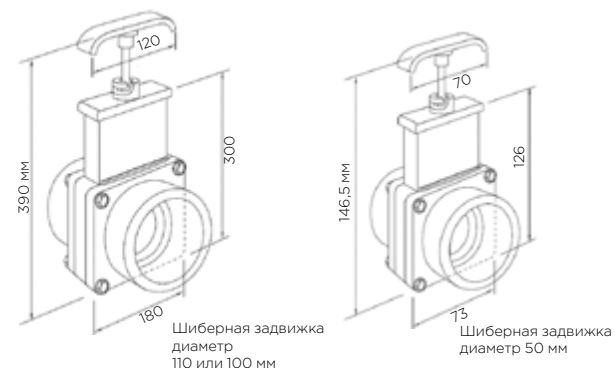
Представляем запорную арматуру, разработанную для всех насосных станций **SANICUBIC®**. Обслуживание насосных станций при этом проводится:

- В любое время
- Быстро и легко
- Без ограничений
- Безопасно

Шиберные задвижки для входящих труб диаметром DN50 и DN100

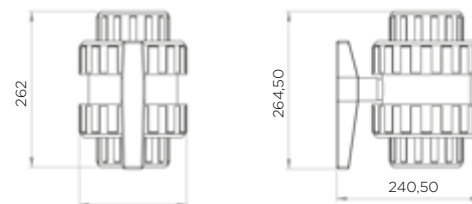


Шаровый кран, специально разработанный для напорного трубопровода DN100 **SANICUBIC®** серии VX



Шиберные задвижки подходят для труб:

- 110 мм
- 100 мм (с переходником)
- 50 мм



Шаровый кран подходит для труб:

- 110 мм



> УГОЛЬНЫЙ ВОЗДУШНЫЙ ФИЛЬТР

Фильтры представляют из себя угольные элементы в пластиковом корпусе и позволяют избавиться от посторонних неприятных запахов, которые могут образовываться во время работы насосной станции. При этом нет необходимости организовывать систему вентиляции резервуара насосной станции, монтаж которой иногда очень трудозатратен и неудобен.

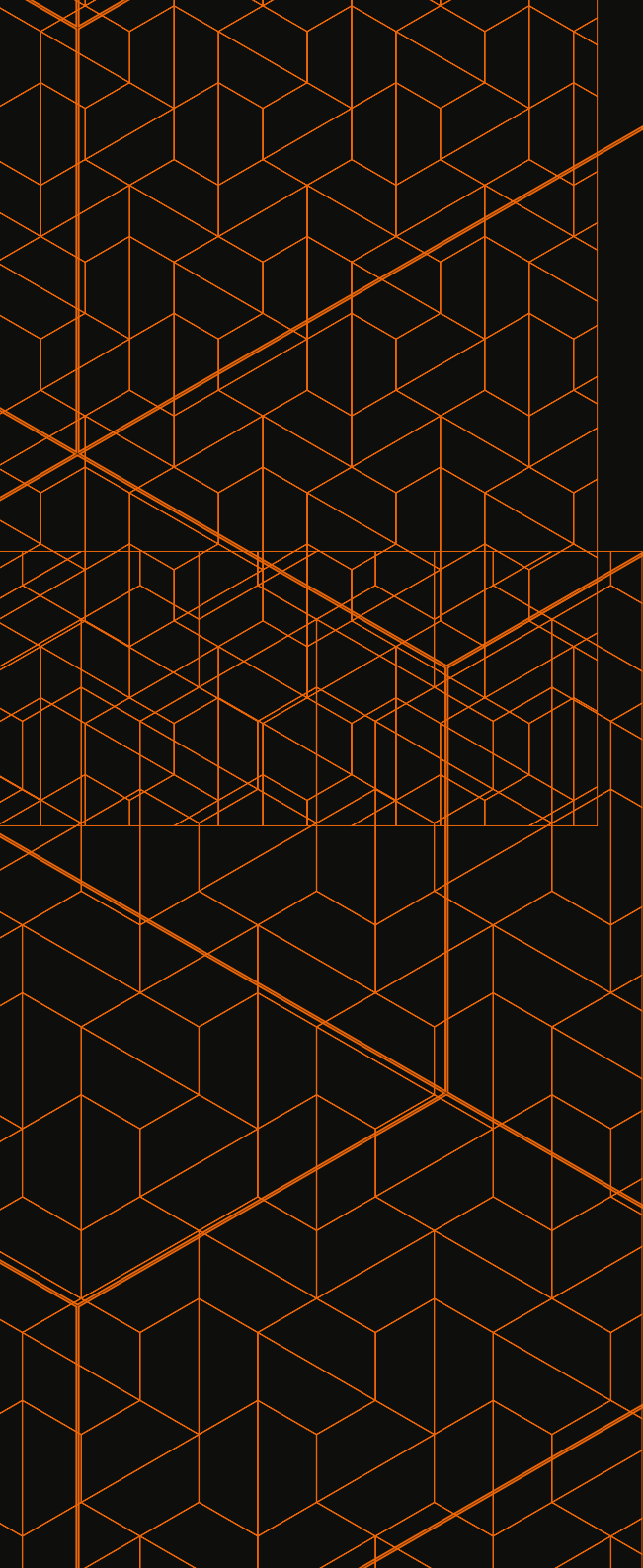
Данные угольные фильтры выпускаются в двух версиях:

FILTRECUBICSFA — для насосных станций серии Sanicubic 1 & 2 (любых модификаций). Комплектуется адаптером диаметром 50 мм для монтажа на вентиляционной трубе DN50.

FILTRECUBICXLSFA — для насосных станций серии Sanicubic VX (любых модификаций). Комплектуется адаптером диаметром 75 мм для монтажа на вентиляционной трубе DN70.

Комплект поставки фильтра включает в себя все необходимые переходники и хомуты для удобного и комфортного монтажа на соответствующих вентиляционных патрубках.





SFA

ООО «СФА Рус»

101000, Москва, Колпачный пер., 9А

Тел./факс: (495) 258-29-51, 621-87-71

E-mail: info@sfa.ru

www.sfa.ru