

ZORG INOX



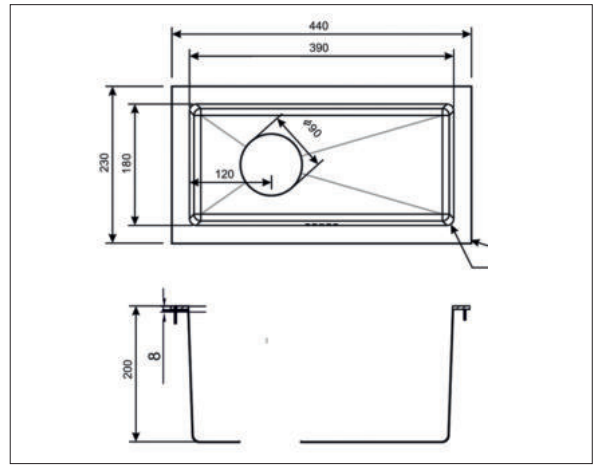
ZORG INOX



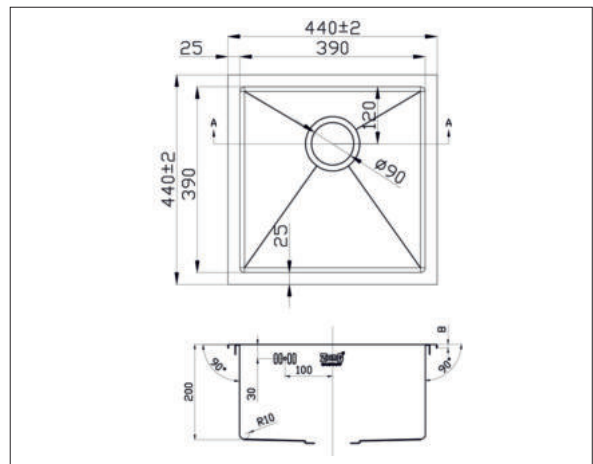
МОЙКИ КУХОННЫЕ ZORG INOX



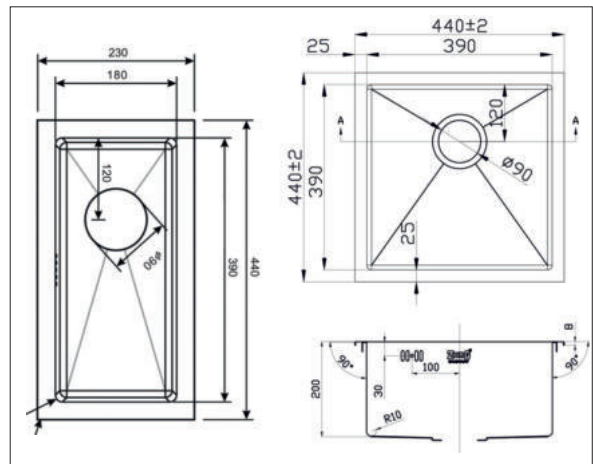
RX-2344



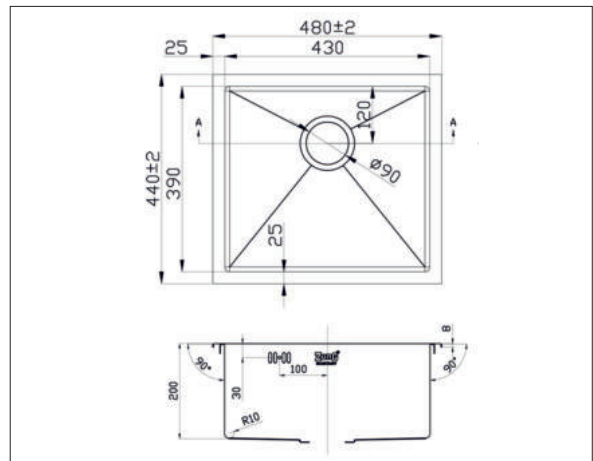
RX-4444



RX 4444/2344



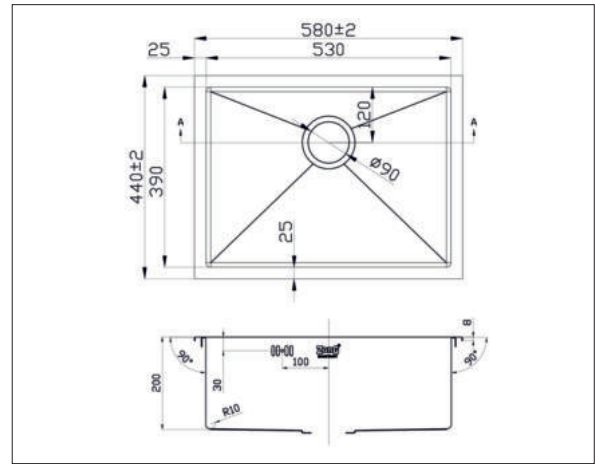
RX-4844



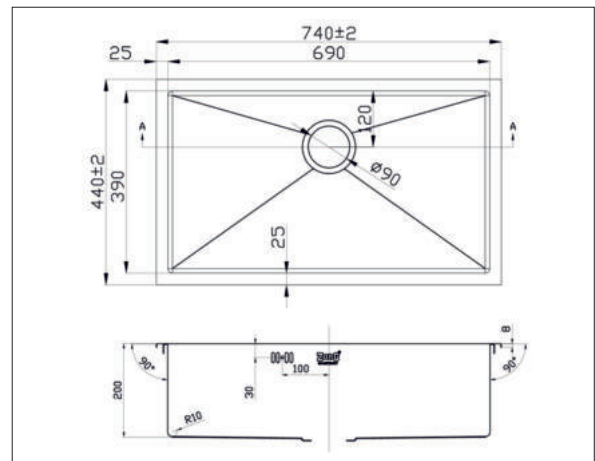
МОЙКИ КУХОННЫЕ ZORG INOX



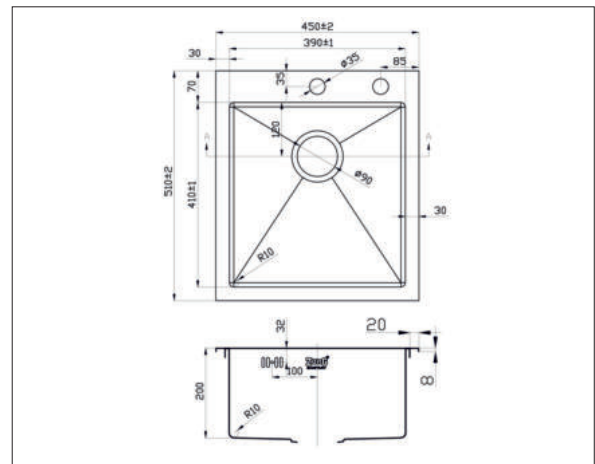
RX-5844



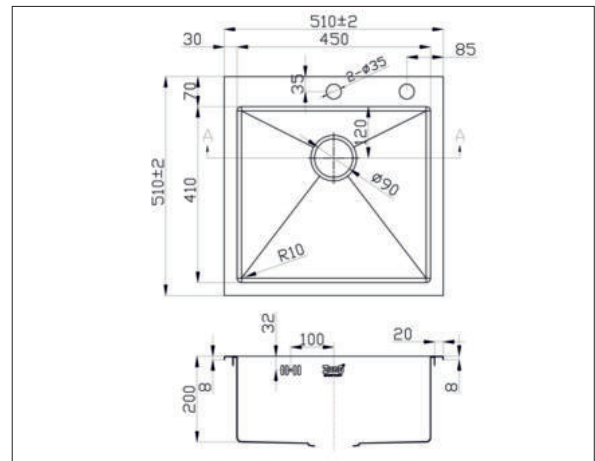
RX-7444



RX-4551



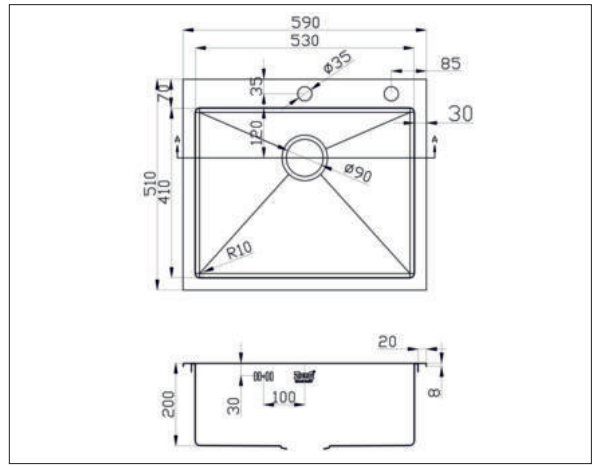
RX-5151



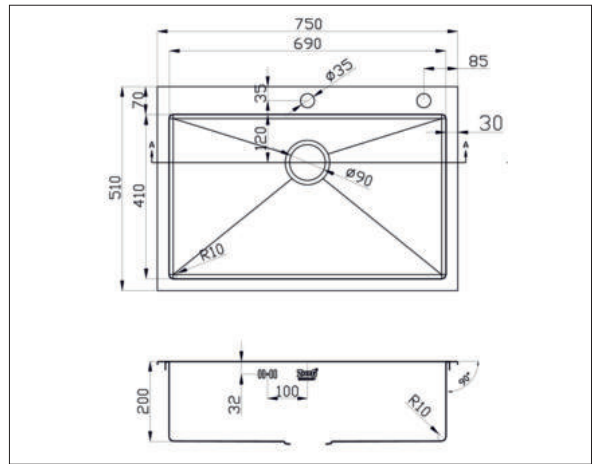
МОЙКИ КУХОННЫЕ ZORG INOX



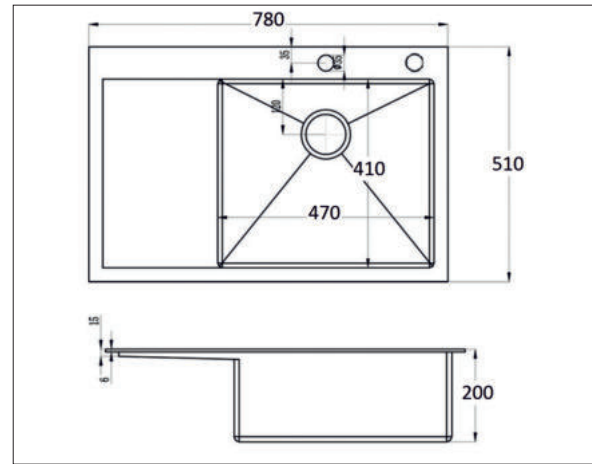
RX-5951



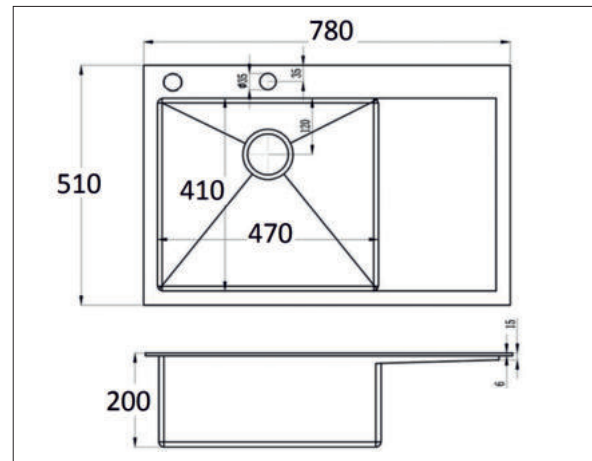
RX-7551



RX-7851-R



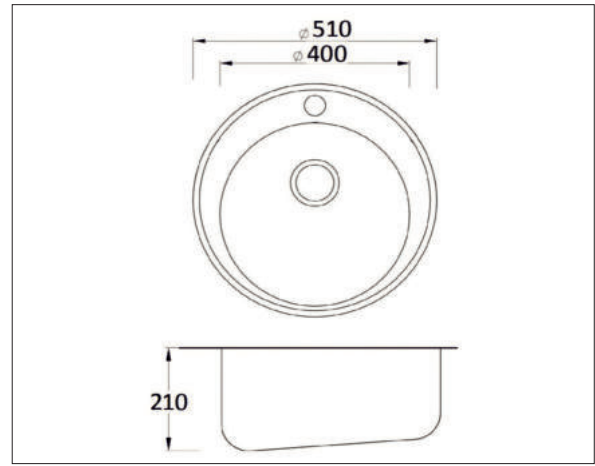
RX-7851-L



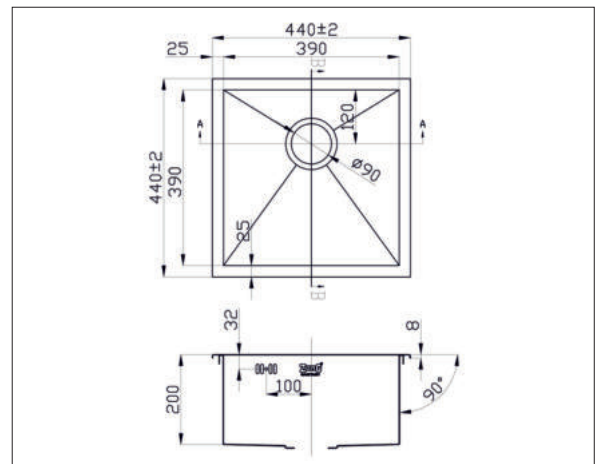
МОЙКИ КУХОННЫЕ ZORG INOX



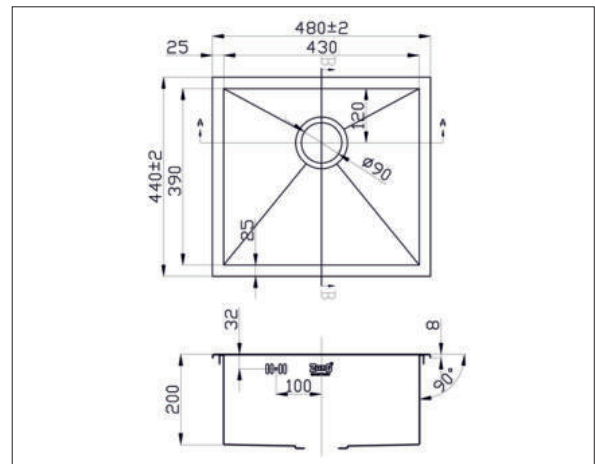
ZR-510/205



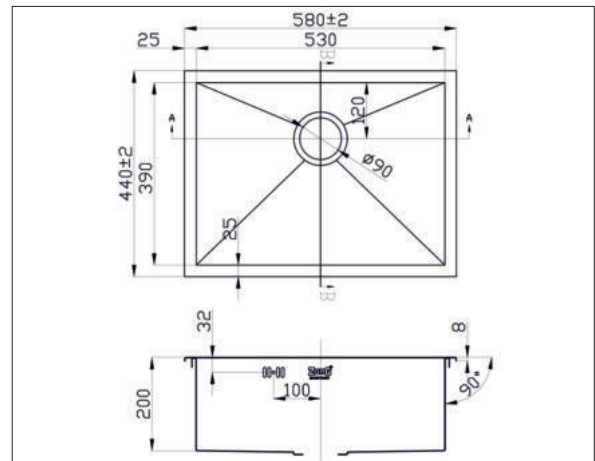
X-4444



X-4844



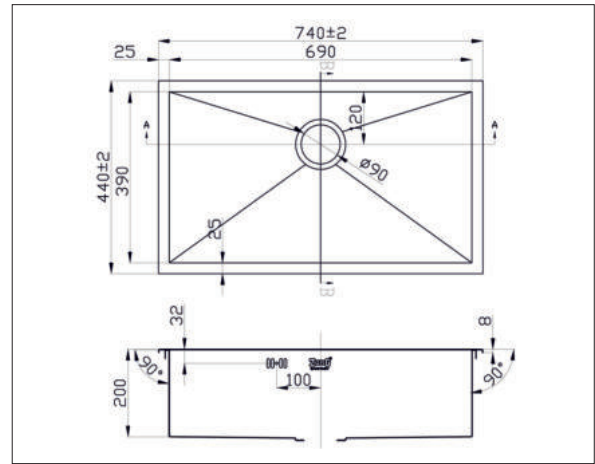
X-5844



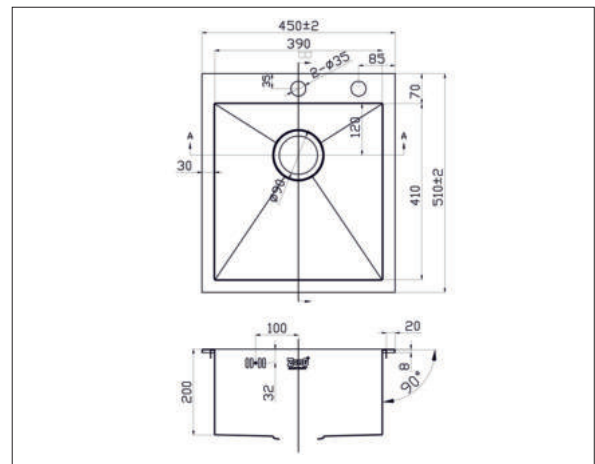
МОЙКИ КУХОННЫЕ ZORG INOX



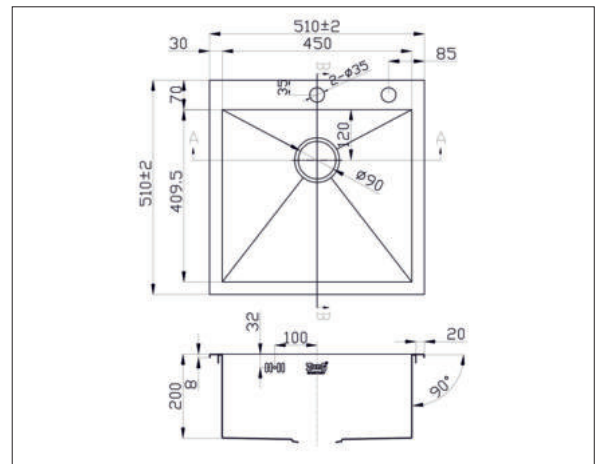
X-7444



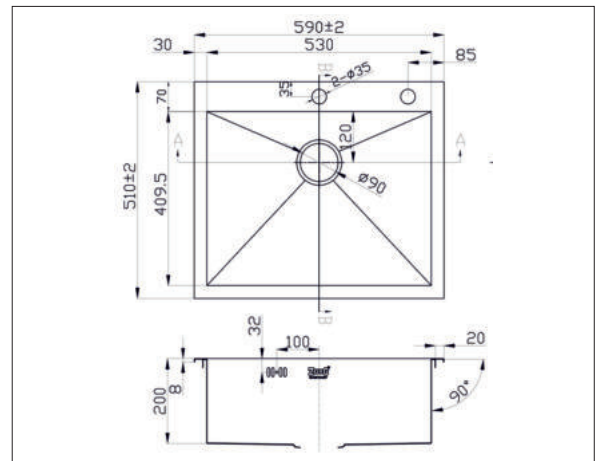
X-4551



X-5151



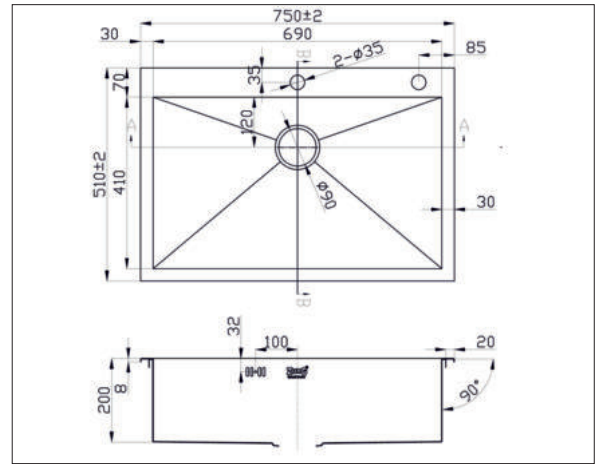
X-5951



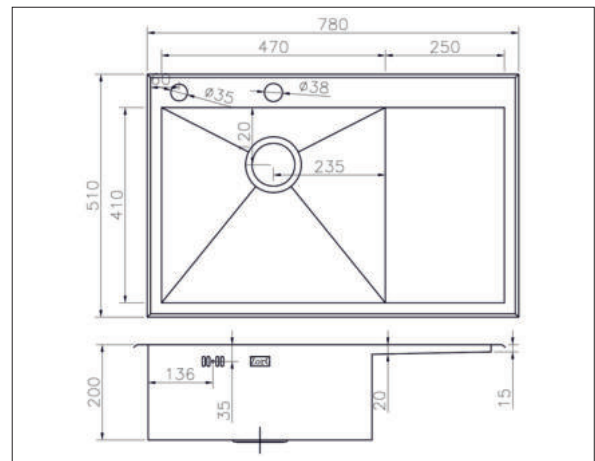
МОЙКИ КУХОННЫЕ ZORG INOX



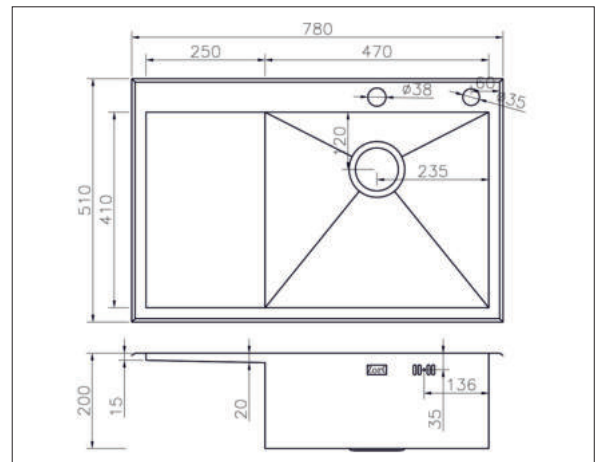
X-7551



X-7851-R

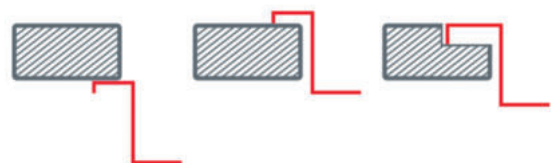


X-7851-L



- Нержавеющая сталь
- Толщина стали 1.2 мм
- Шумоподавляющие накладки
- Сифон и крепежи в комплекте

Варианты установки



МОЙКИ ZORG INOX СЕРИИ “R”

1. Верхняя платформа выполнена из нержавеющей стали марки SUS304 толщиной 3 мм, что позволяет мойке идеально ложиться на поверхность столешницы и иметь более эстетичный внешний вид без загибов кромки.
2. Чаша мойки выполнена из нержавеющей стали марки SUS304 толщиной 1.5 мм, что делает ее более прочной, а также увеличивает шумоподавление.
3. Скругленные внешние углы также придают мойке более эстетичный внешний вид и облегчают уход за поверхностью столешницы в районе углов мойки.

R

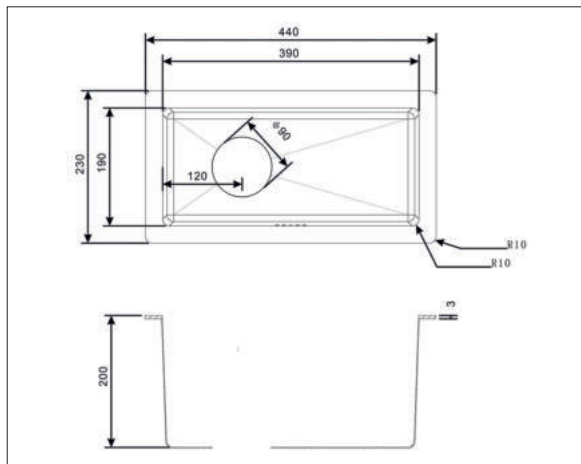


4. 3 варианта установки (под, над и вровень со столешницей):

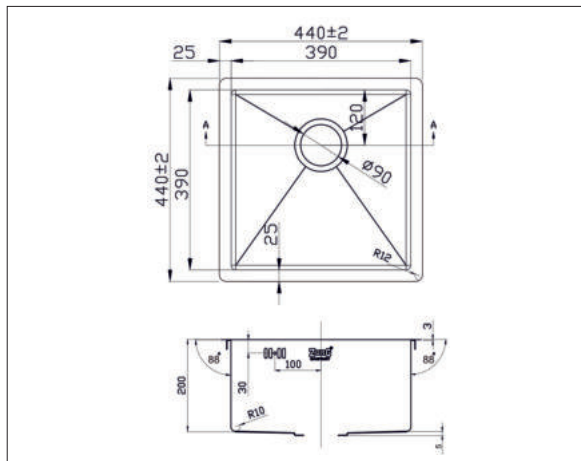
Варианты установки



R 2344



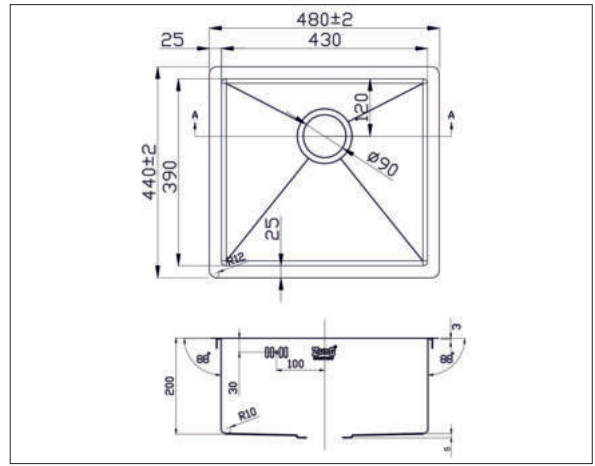
R 444



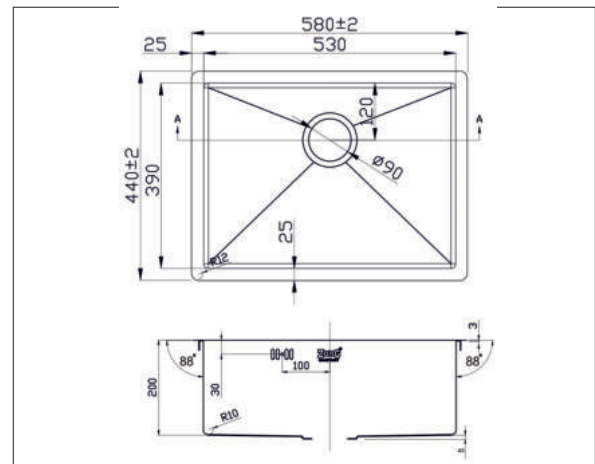
МОЙКИ ZORG INOX СЕРИИ "R"



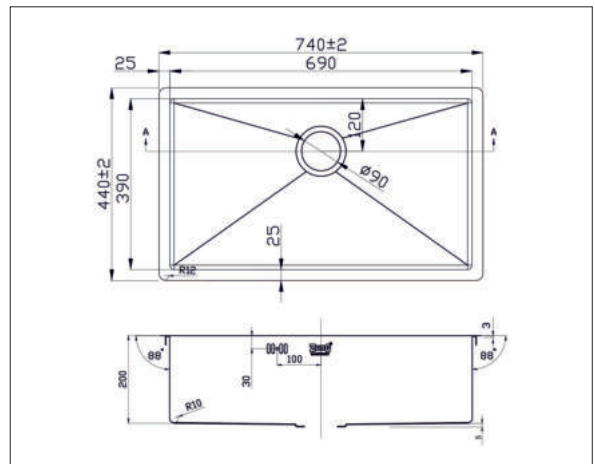
R 4844



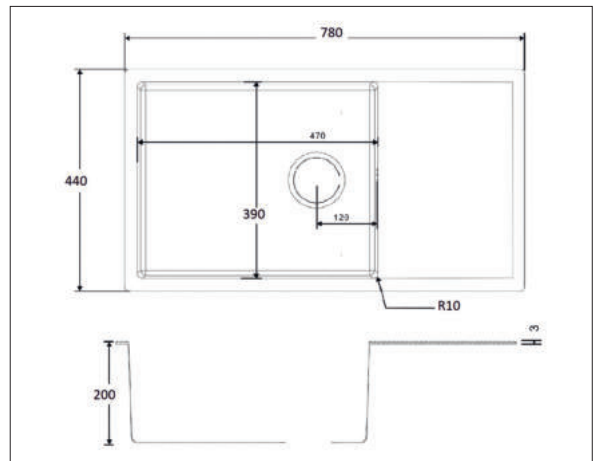
R 5844



R 7444



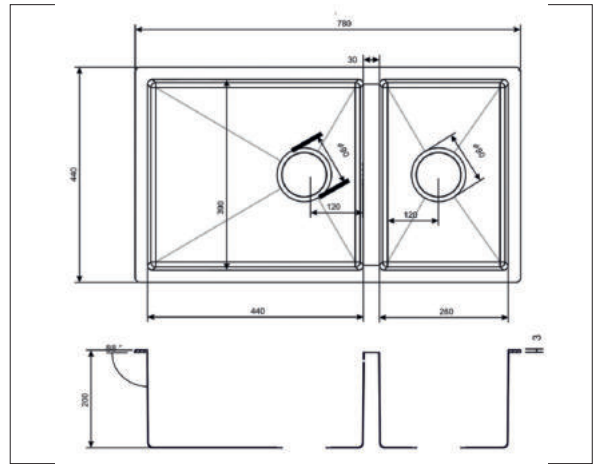
R 7844



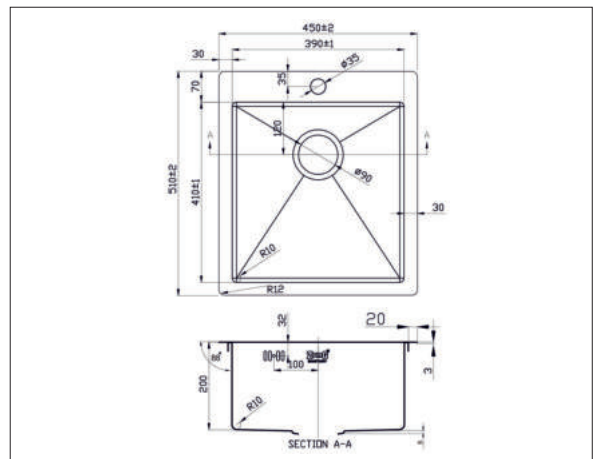
МОЙКИ ZORG INOX СЕРИИ "R"



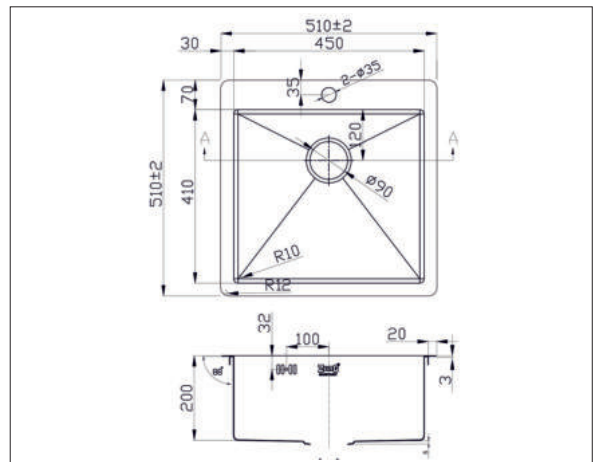
R 78-2-44



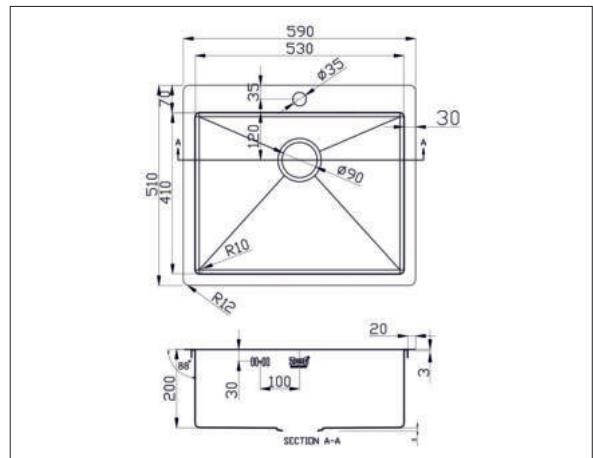
R 4551



R 5151



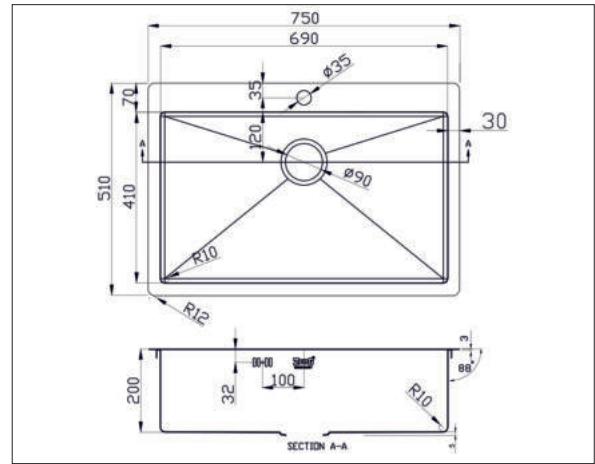
R 5951



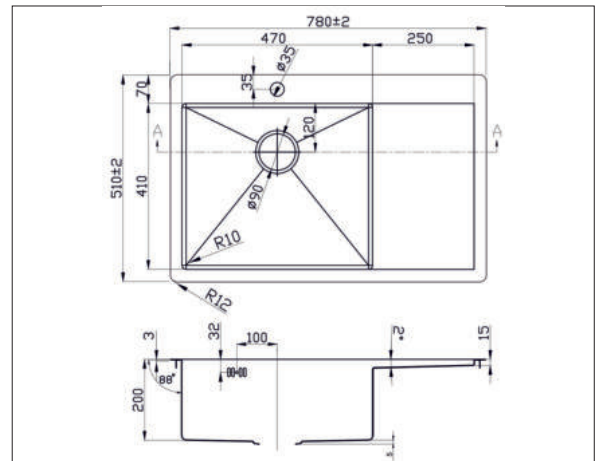
МОЙКИ ZORG INOX СЕРИИ "R"



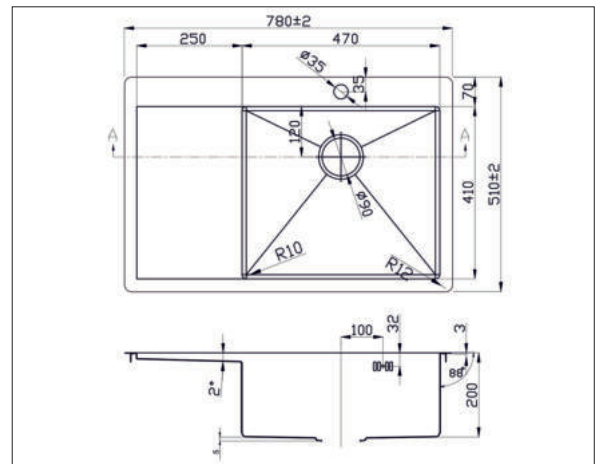
R 7551



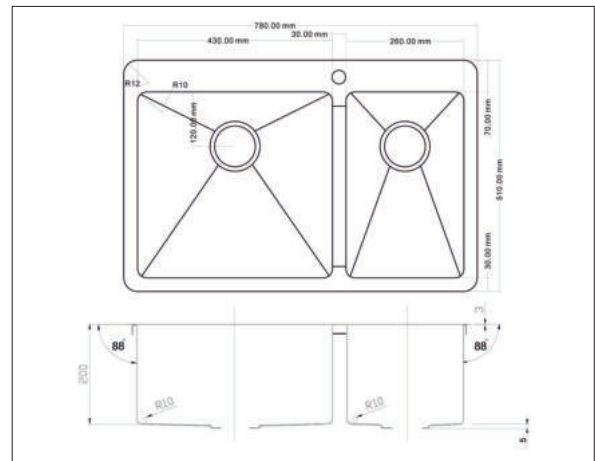
R 7851-L



R 7851-R



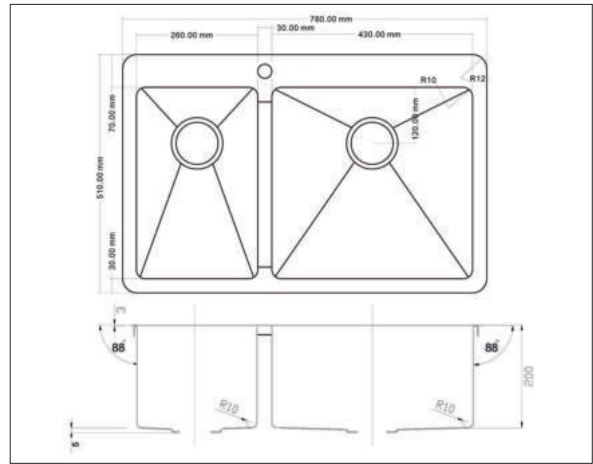
R 78-2-51-L



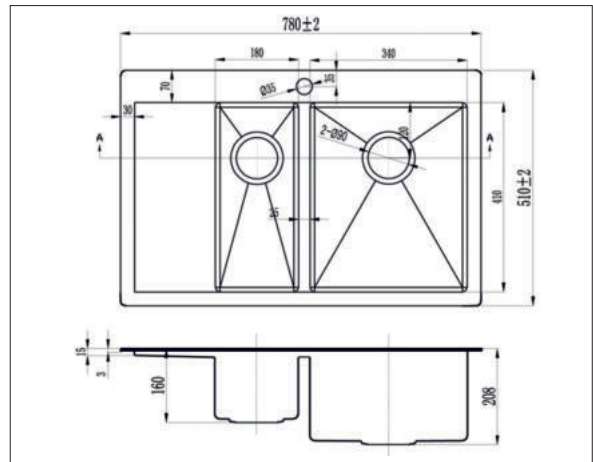
МОЙКИ ZORG INOX СЕРИИ "R"



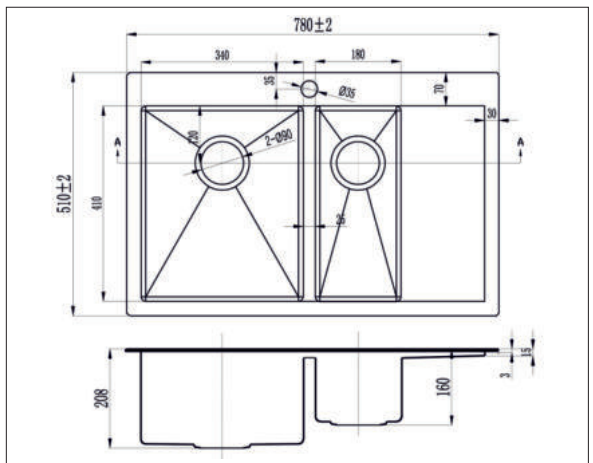
R 78-2-51-R



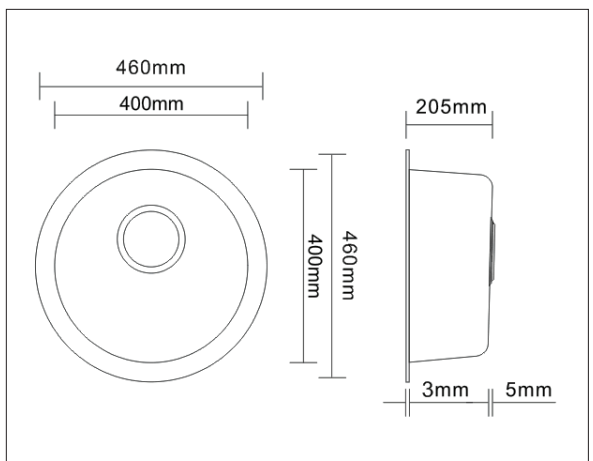
R-5178-2-R



R-5178-2-L



ZR-500



СЕРИЯ КУХОННЫХ МОЕК - ZORG LIGHT

1. Верхняя платформа выполнена из нержавеющей стали марки SUS201 толщиной 2 мм, что позволяет мойке идеально ложиться на поверхность столешницы и иметь более эстетичный внешний вид без загибов кромки.

2. Чаша мойки выполнена из нержавеющей стали марки SUS201 толщиной 1,2 мм, что делает ее достаточно прочной с хорошим шумоподавлением.

3. Скругленные внешние углы также придают мойке более эстетичный внешний вид и облегчают уход за поверхностью столешницы в районе углов мойки.

R



4. 3 варианта установки:
(под, над и вровень со столешницей):

Варианты установки



ВАРИАНТЫ ЦВЕТОВ



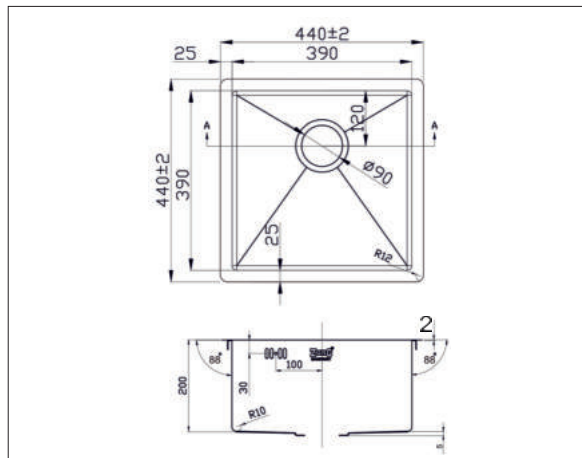
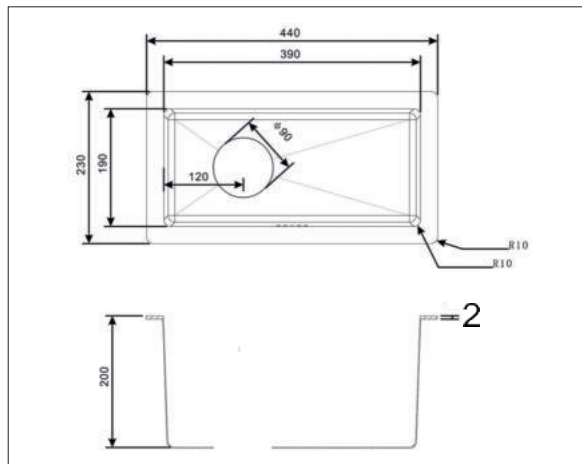
BRUSHED



BRONZE



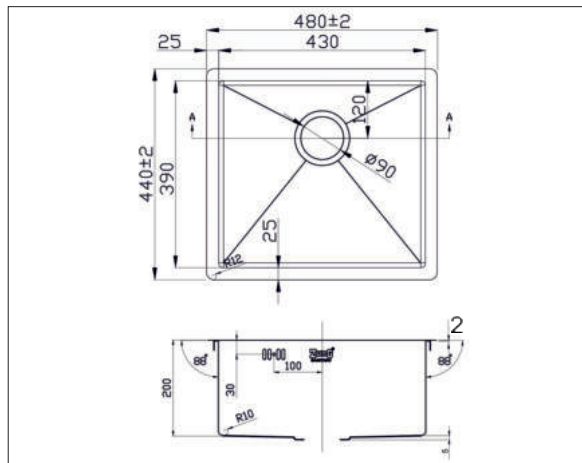
GRAFIT



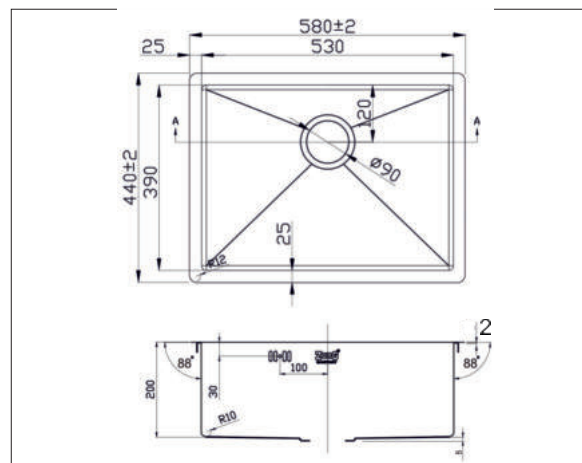
СЕРИЯ КУХОННЫХ МОЕК - ZORG LIGHT



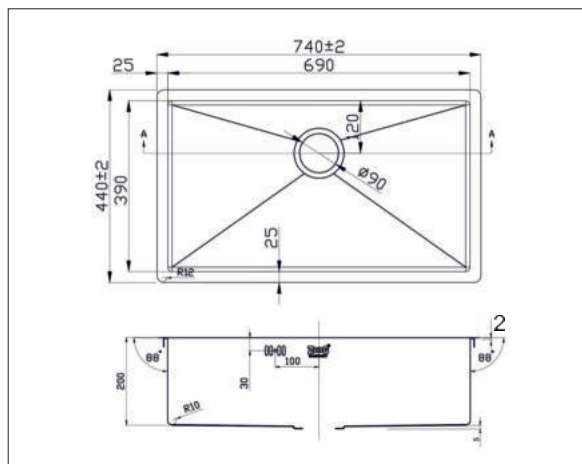
ZL R 480440



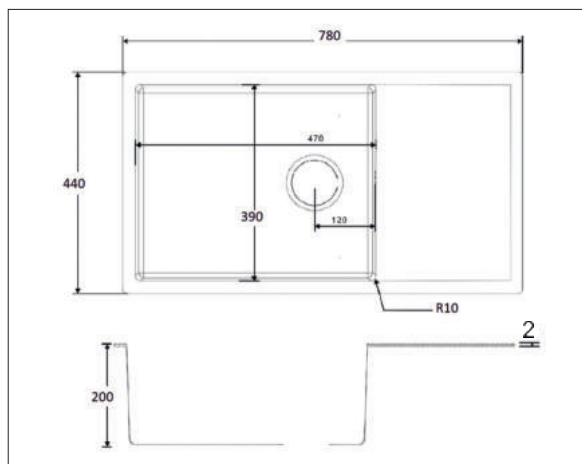
ZL R 580440



ZL R 740440



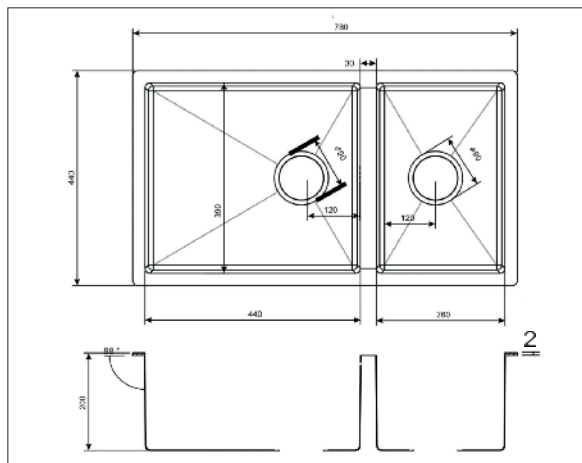
ZL R 780440



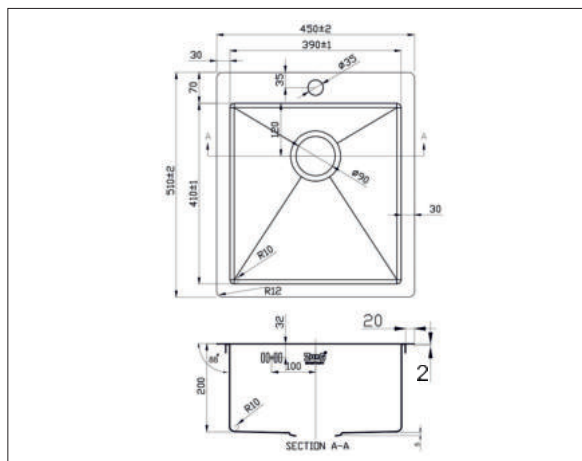
СЕРИЯ КУХОННЫХ МОЕК - ZORG LIGHT



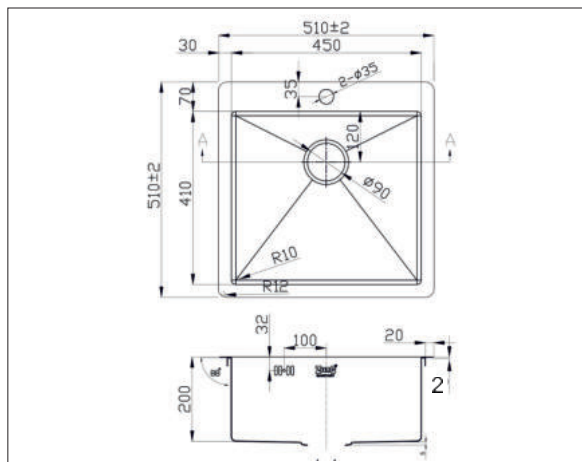
ZL R 780-2-440



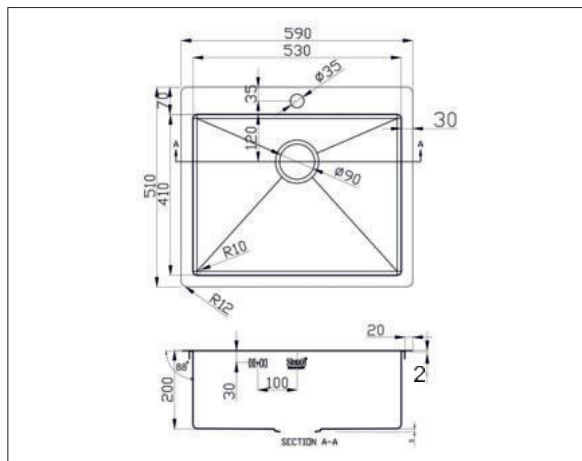
ZL R 450510



ZL R 510510



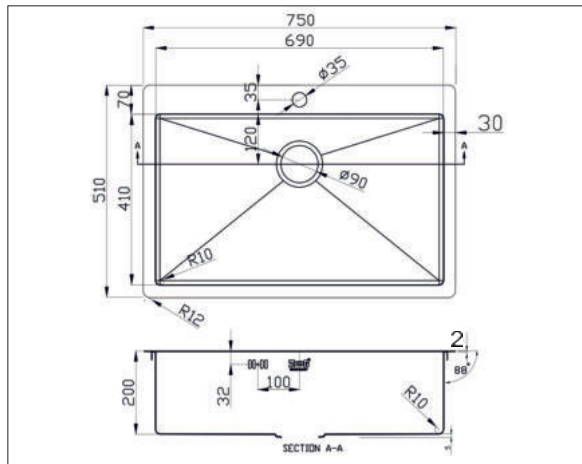
ZL R 590510



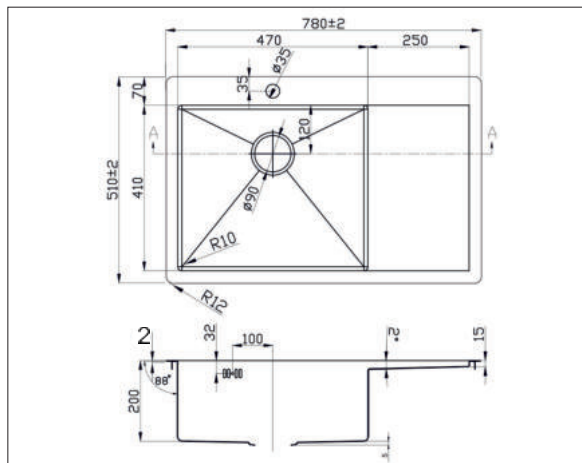
СЕРИЯ КУХОННЫХ МОЕК - ZORG LIGHT



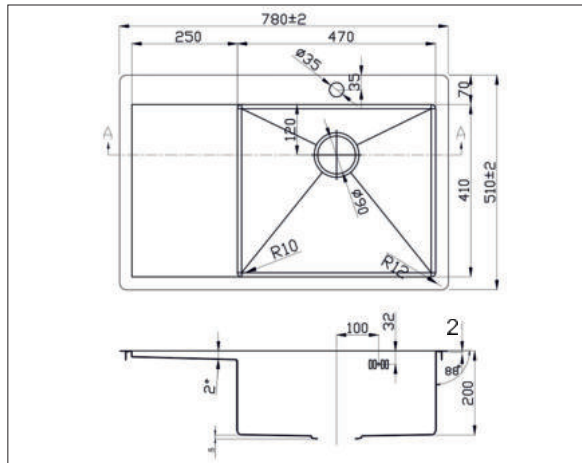
ZL R 750510



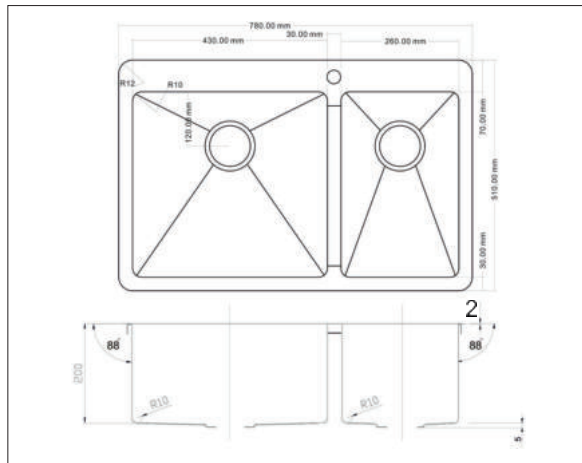
ZL R 780510-L



ZL R 780510-R



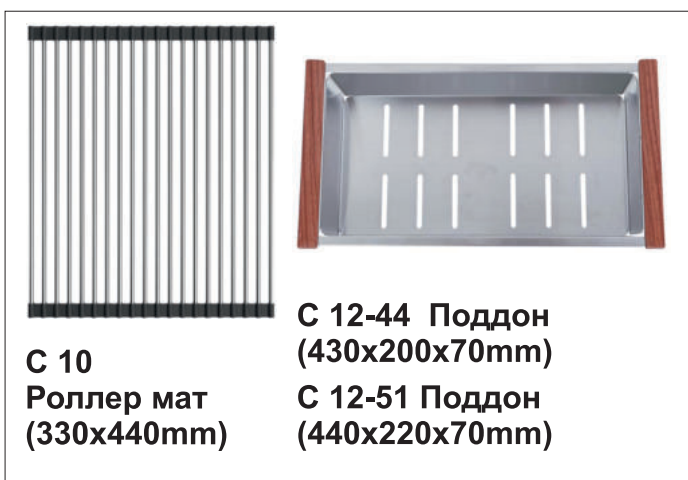
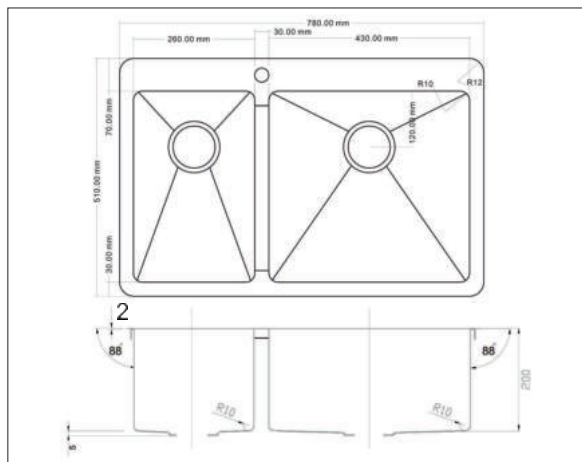
R 780-2-510-L



СЕРИЯ КУХОННЫХ МОЕК - ZORG LIGHT



ZL R 780-2-510-R



С 10
Роллер мат
(330x440mm)

С 12-44 Поддон
(430x200x70mm)
С 12-51 Поддон
(440x220x70mm)

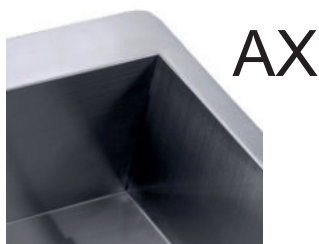
НОВЫЕ МОЙКИ ZORG INOX СЕРИИ "АХ"



1. Верхняя платформа выполнена из нержавеющей стали марки SUS304 толщиной 3 мм, что позволяет мойке идеально ложиться на поверхность столешницы и иметь более эстетичный внешний вид без загибов кромки.



2. Чаша мойки выполнена из нержавеющей стали марки SUS304 толщиной 1.5 мм, что делает ее более прочной, а также увеличивает шумоподавление.



3. Скругленные внешние и **прямые внутренние углы** также придают мойке более современный внешний вид и облегчают уход за поверхностью столешницы в районе углов мойки.



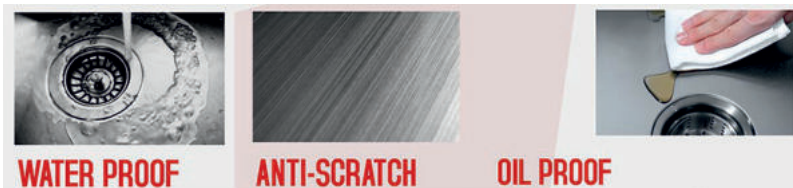
4. Центральный уклон для стока воды и защитная решетка.



5. Звукопоглощающее покрытие с обратной стороны моек.



6. Специальные отверстия, предотвращающие перелив воды.



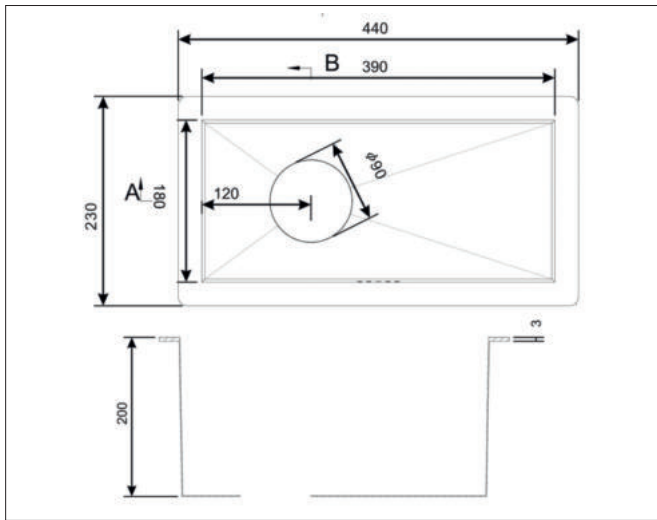
7. Нанопокрытие поверхности усиливает водо- и грязеотталкивающие свойства мойки, а также придает дополнительную устойчивость к негативным воздействиям технических масел и царапинам:



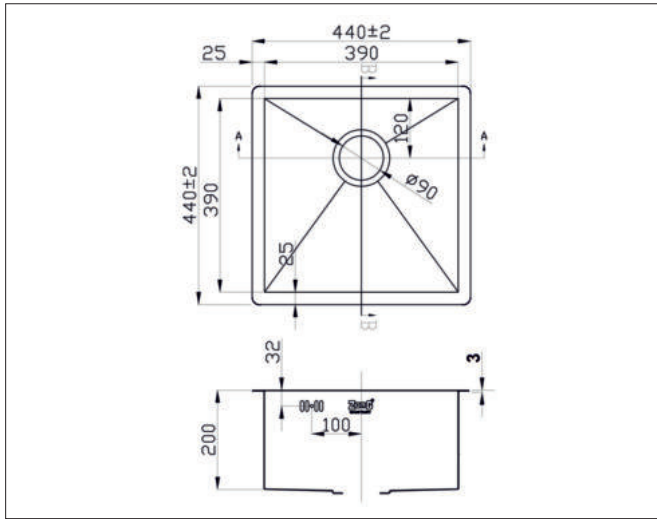
8. 3 варианта установки (под, над и вровень со столешницей):



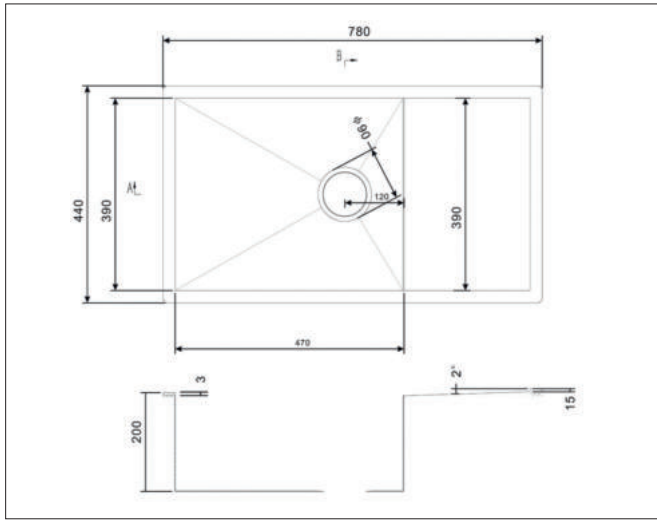
AX 2344



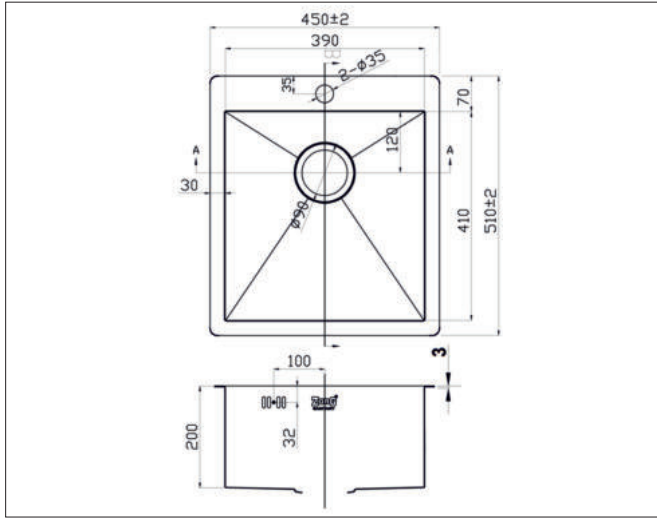
AX 4444



AX 7844

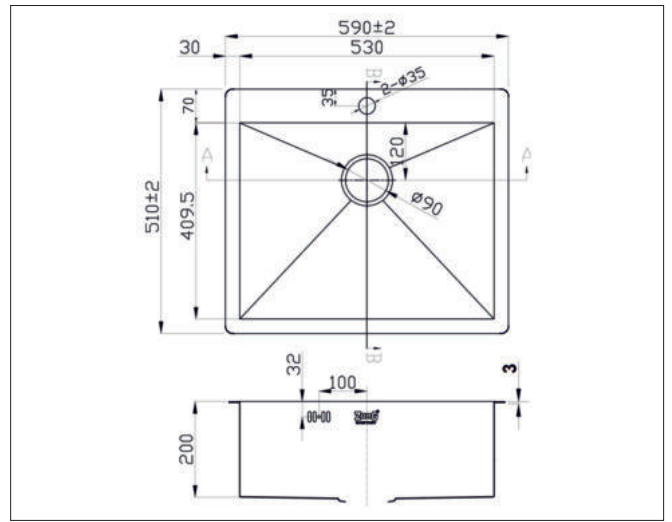


AX 4551

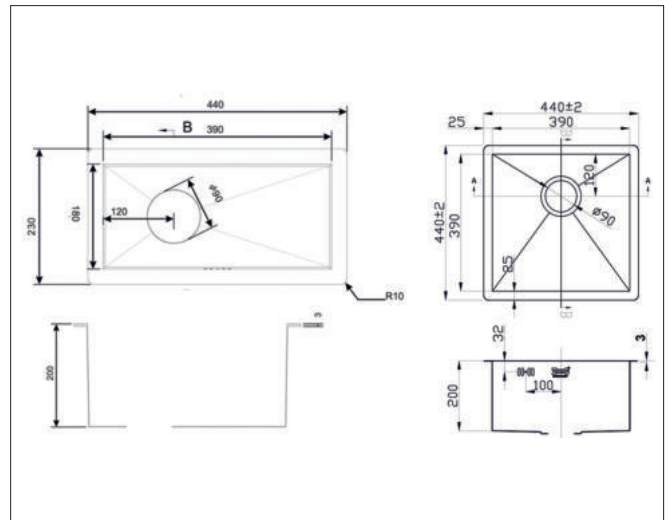




AX 5951



AX 4444 / 2344



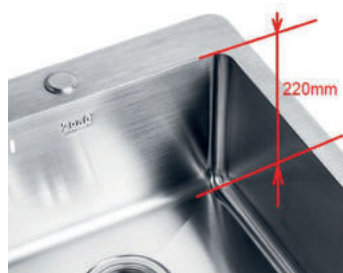
НОВЫЕ МОЙКИ ZORG INOX СЕРИИ “HD”



1. Верхняя платформа выполнена из нержавеющей стали марки SUS304 толщиной 3 мм, что позволяет мойке идеально ложиться на поверхность столешницы и иметь более эстетичный внешний вид без загибов кромки.



2. Чаша мойки выполнена из нержавеющей стали марки SUS304 толщиной 1.5 мм, что делает ее более прочной, а также увеличивает шумоподавление.



HD

3. Радиус внешних углов - 25 градусов, радиус внутренних углов - 20 градусов. Глубина чаши - 220мм.



4. Центральный уклон для стока воды и защитная решетка.



5. Звукопоглощающее покрытие с обратной стороны моек.



6. Специальные отверстия, предотвращающие перелив воды.



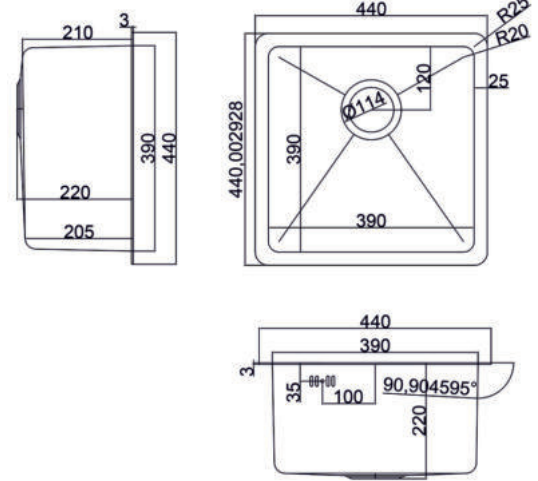
7. Нанопокрытие поверхности усиливает водо- и грязеотталкивающие свойства мойки, а также придает дополнительную устойчивость к негативным воздействиям технических масел и царапинам:



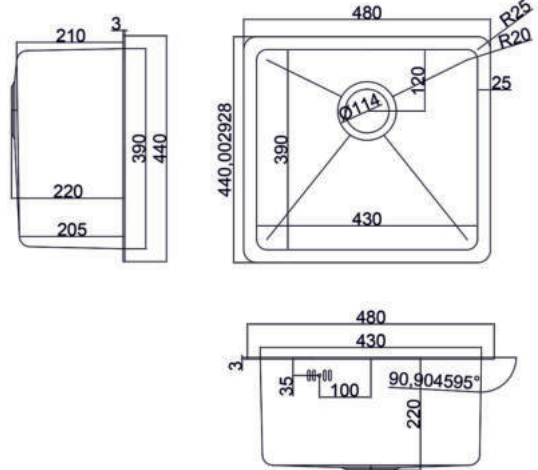
8. 3 варианта установки (под, над и вровень со столешницей):



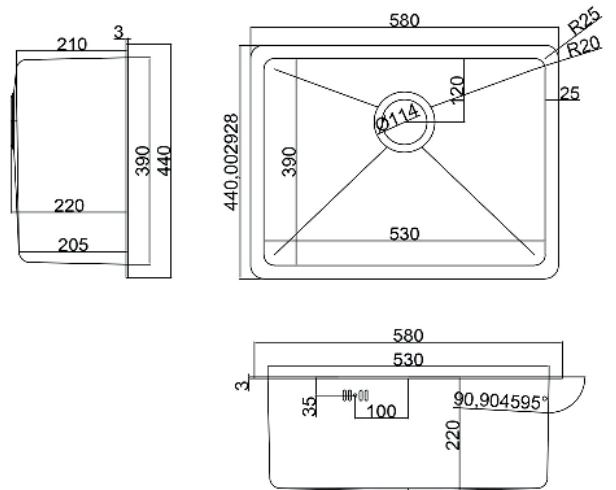
HD 444



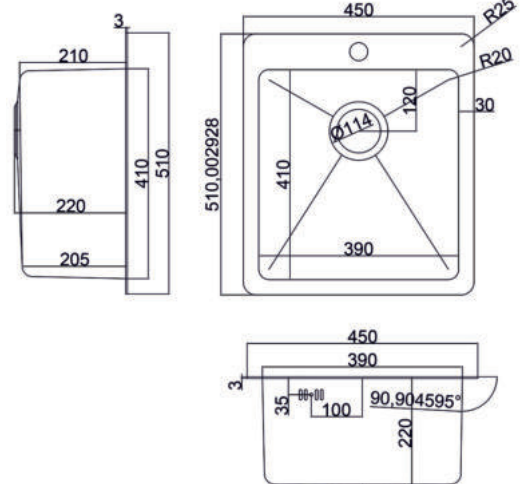
HD-484

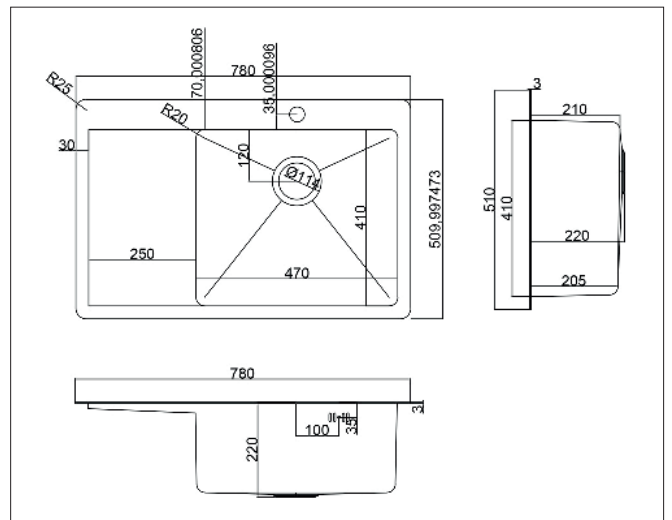
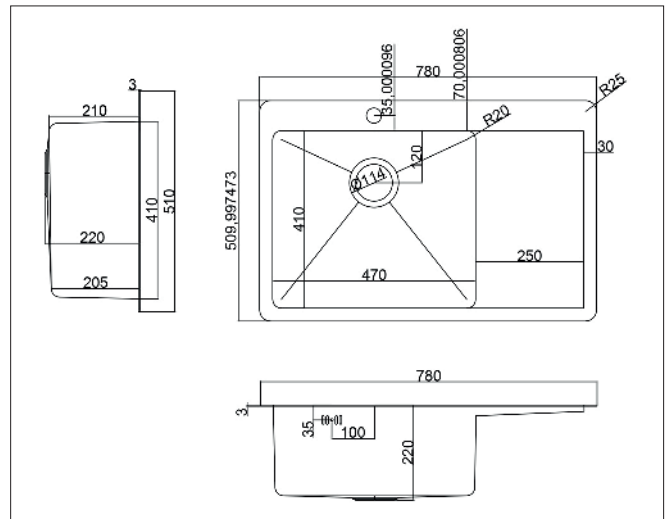
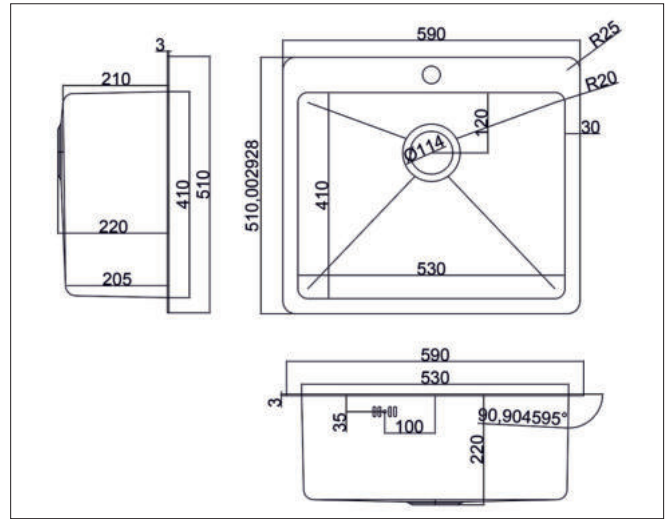
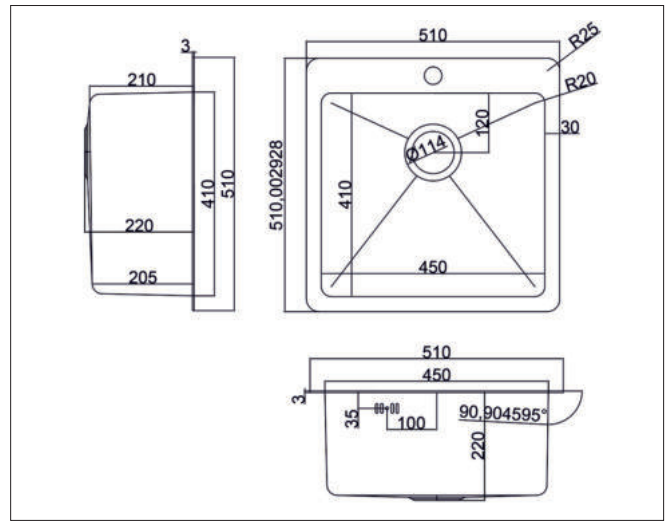


HD 584



HD-4551

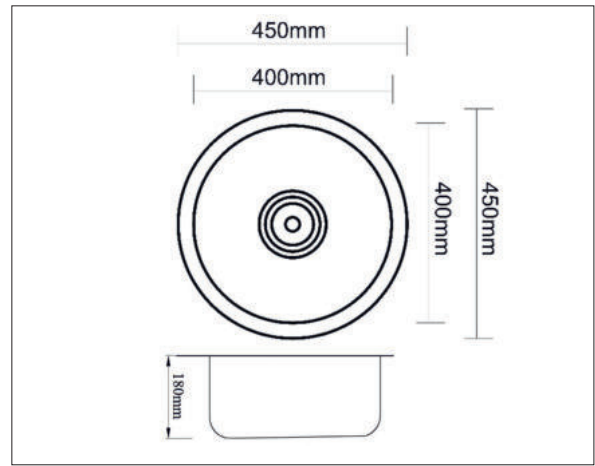




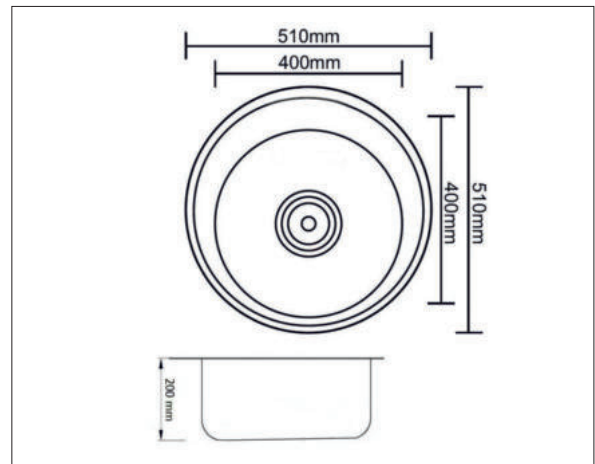
МОЙКИ КУХОННЫЕ ZORG INOX PVD BRONZE



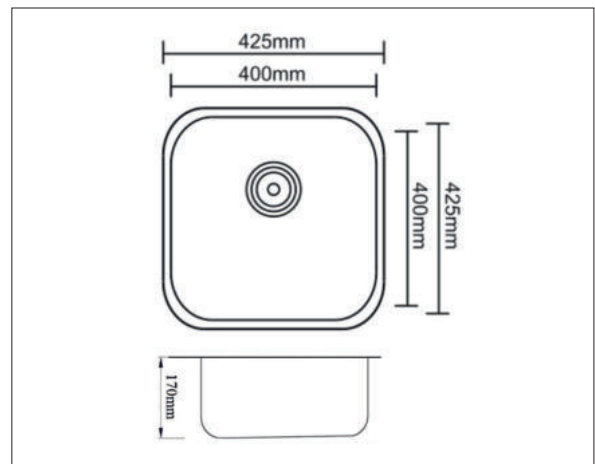
SZR-450-BRONZE



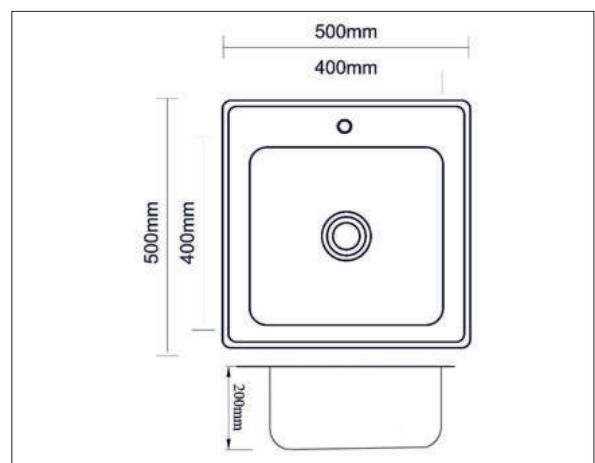
SZR-510XL-BRONZE



SZR-4040-BRONZE



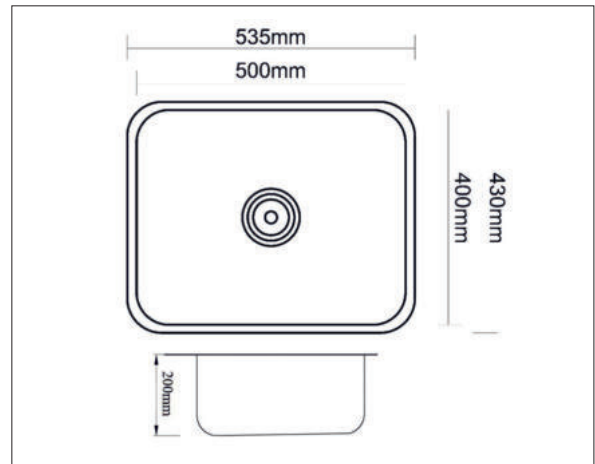
SZR-5050-BRONZE



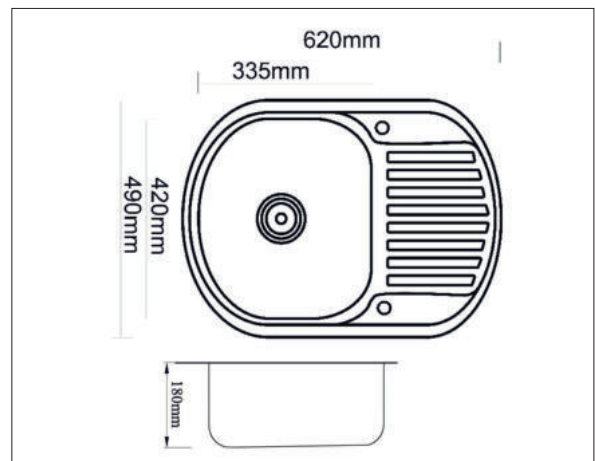
МОЙКИ КУХОННЫЕ ZORG INOX PVD BRONZE



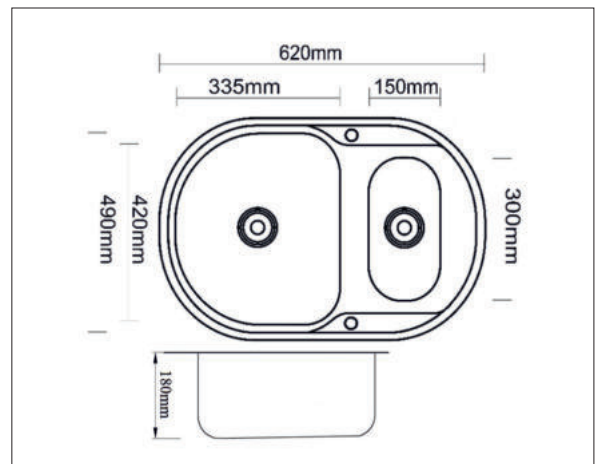
SZR-5343-BRONZE



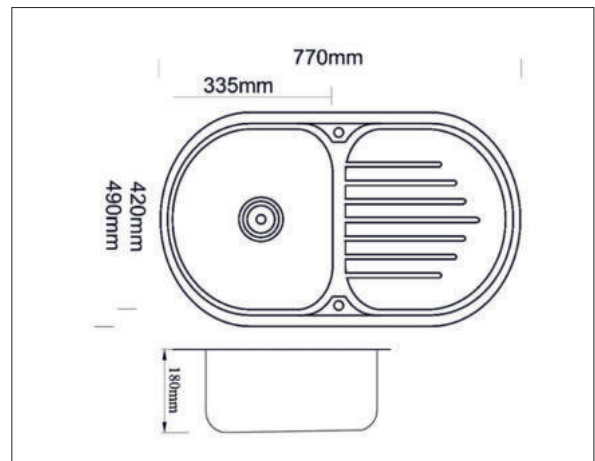
SZR-6249-BRONZE



SZR-62-2-49-BRONZE



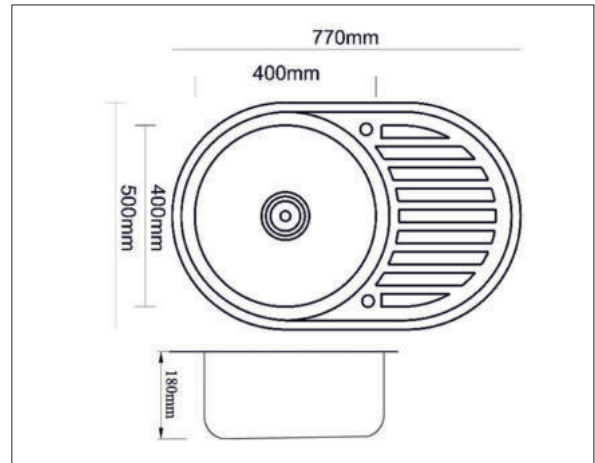
SZR-7749-BRONZE



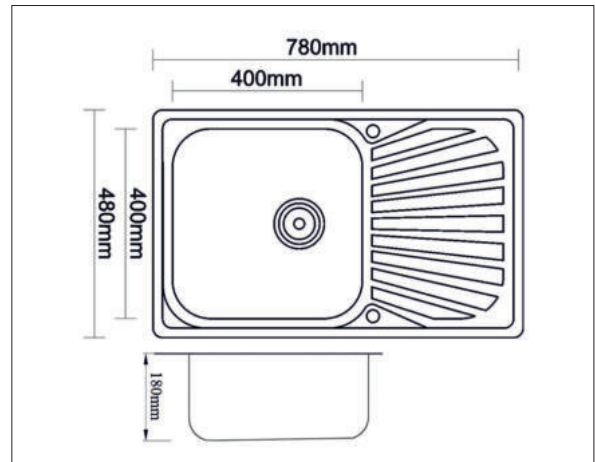
МОЙКИ КУХОННЫЕ ZORG INOX PVD BRONZE



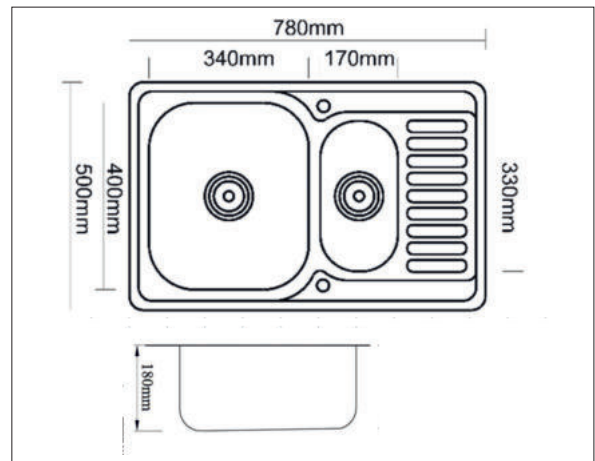
SZR-7750-BRONZE



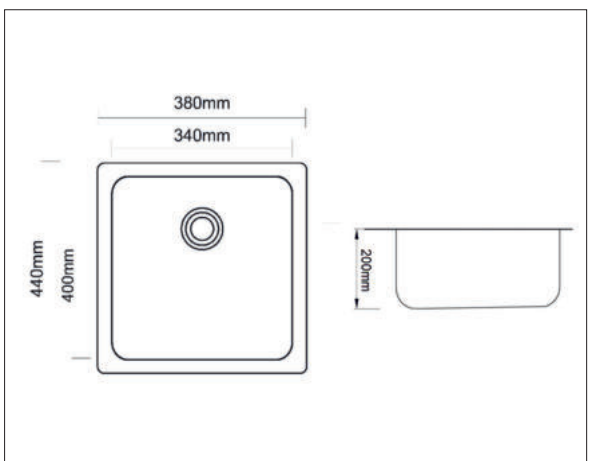
SZR-7848-BRONZE



SZR 78-2-50 BRONZE



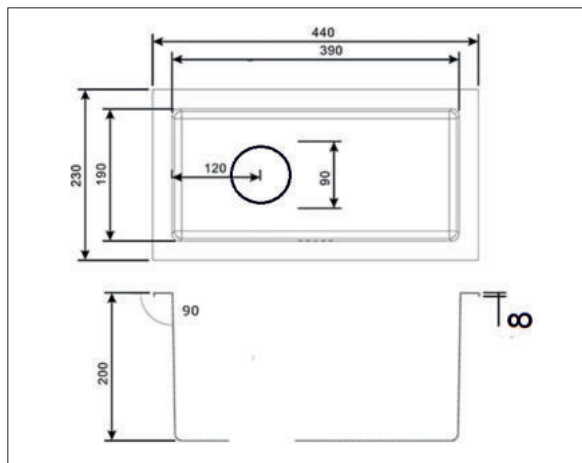
SZR 4438 BRONZE



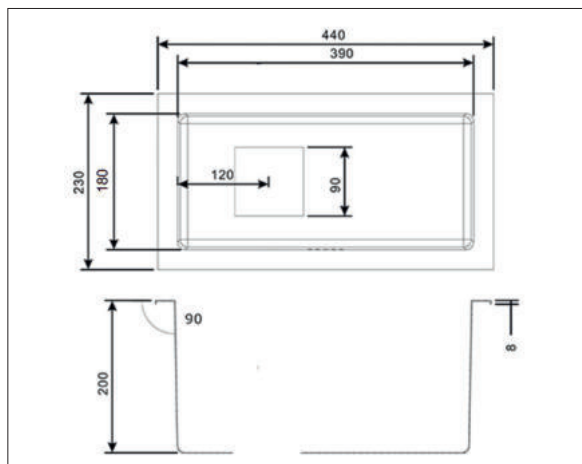
МОЙКИ КУХОННЫЕ ZORG INOX PVD BRONZE



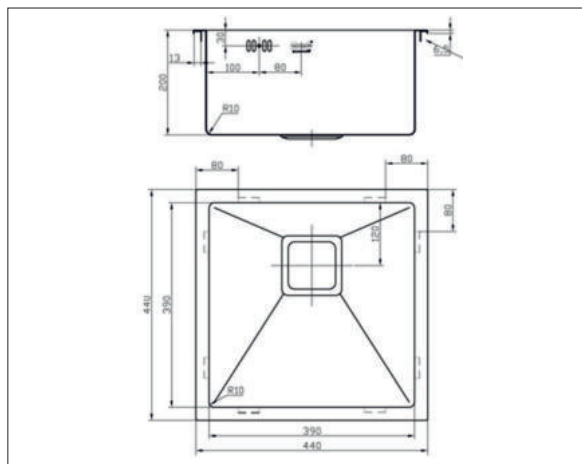
SZR-2344 BRONZE



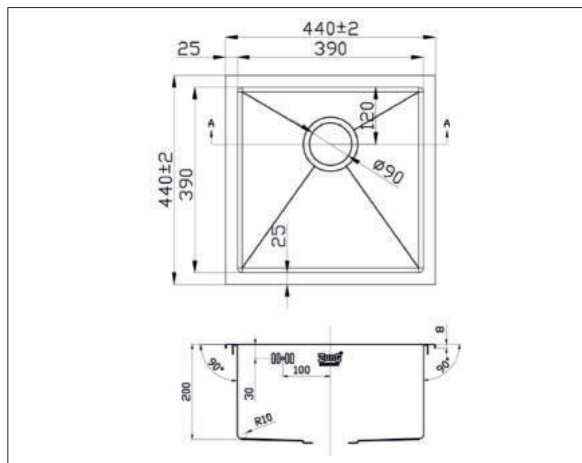
SZR 2344 G BRONZE



SZR-44 G BRONZE



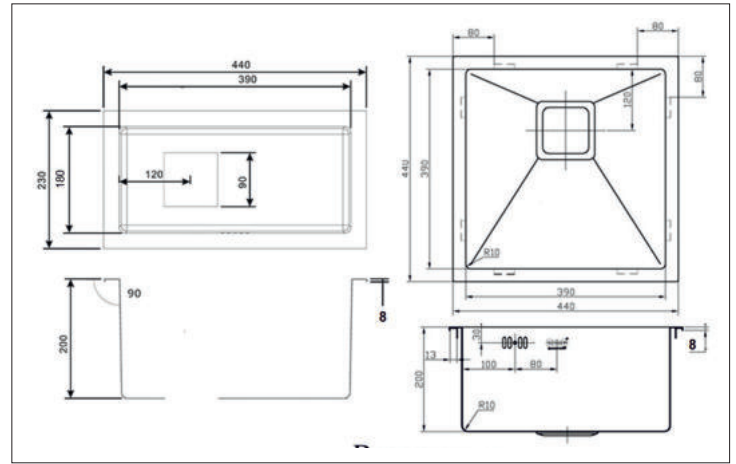
SZR-44 BRONZE



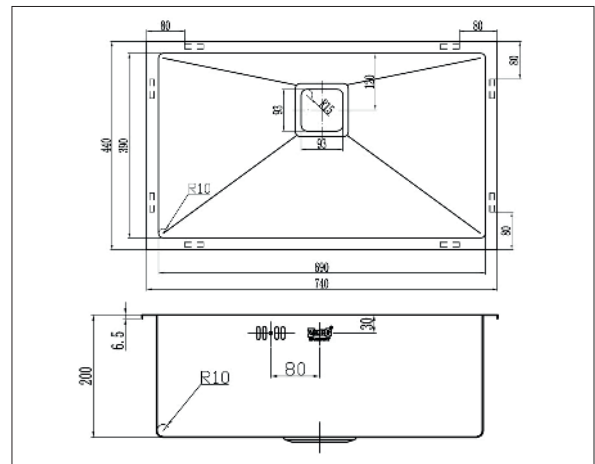
МОЙКИ КУХОННЫЕ ZORG INOX PVD BRONZE



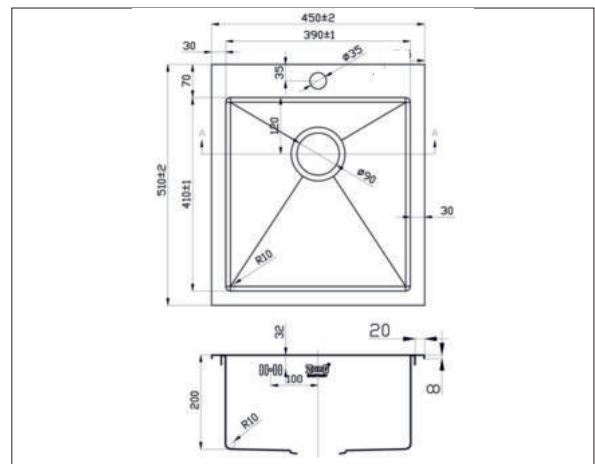
SZR 44G/2344G BRONZE



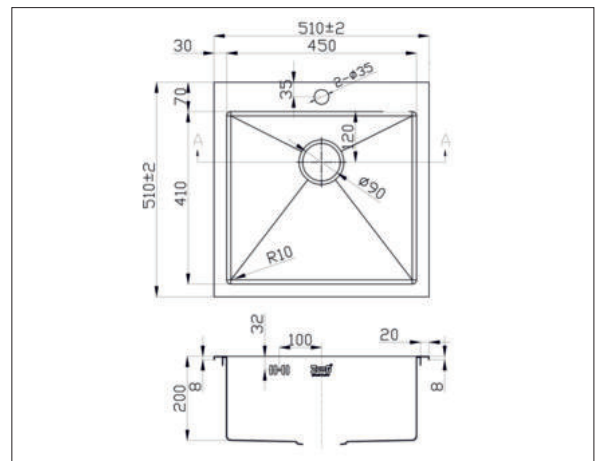
SZR-7444 G BRONZE



SZR-4551 BRONZE



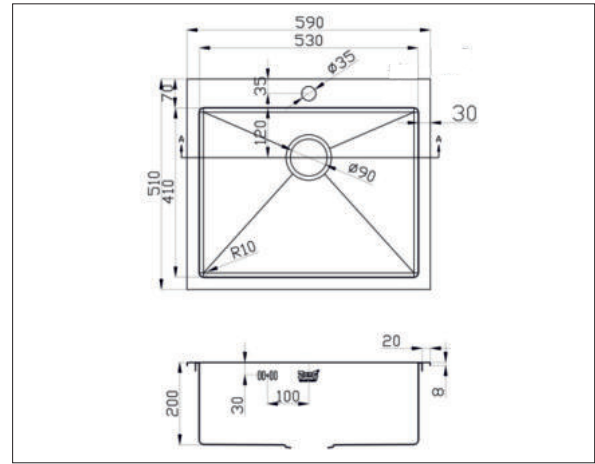
SZR-51 BRONZE



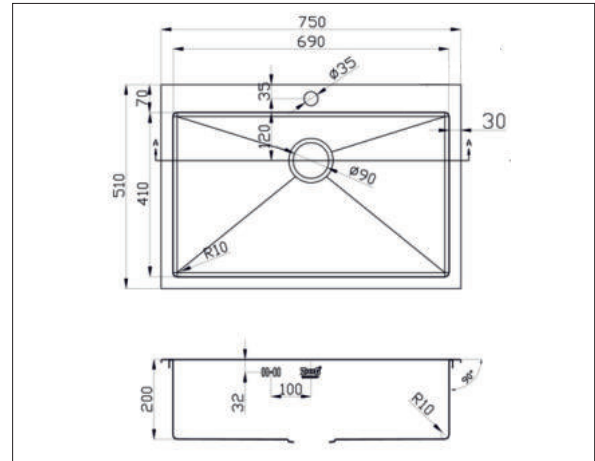
МОЙКИ КУХОННЫЕ ZORG INOX PVD BRONZE



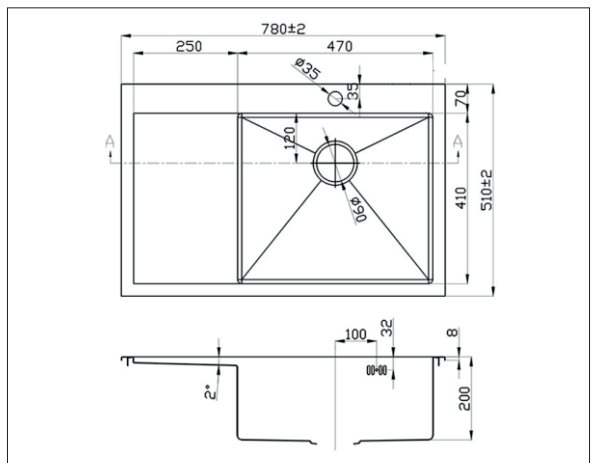
SZR-5951 BRONZE



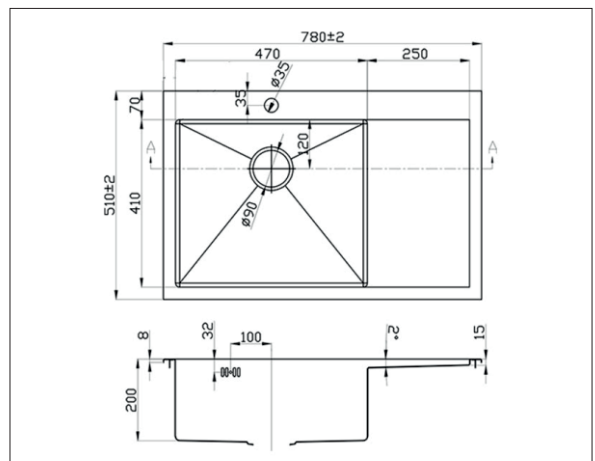
SZR-7551 BRONZE



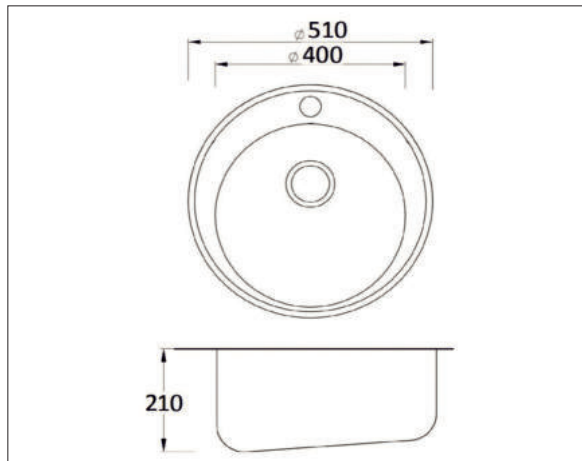
SZR-7851-R BRONZE



SZR-7851-L BRONZE

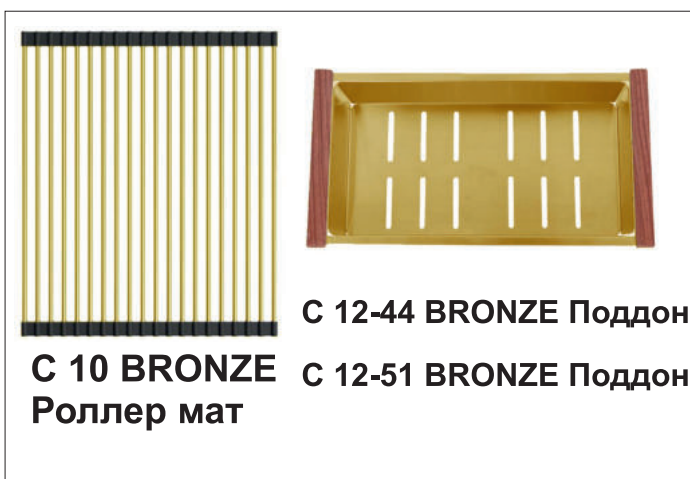
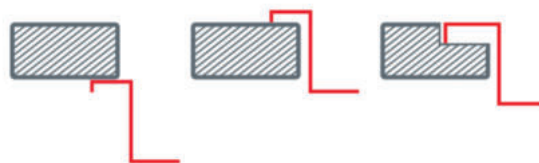


МОЙКИ КУХОННЫЕ ZORG INOX PVD BRONZE



- Нержавеющая сталь
- Толщина стали 1.2 мм
- Шумоподавляющие накладки
- Сифон и крепежи в комплекте

Варианты установки



НОВЫЕ МОЙКИ ZORG INOX PVD BRONZE и GRAFIT

1. Верхняя платформа выполнена из нержавеющей стали марки SUS304 толщиной 3 мм, что позволяет мойке идеально ложиться на поверхность столешницы и иметь более эстетичный внешний вид без загибов кромки.
2. Чаша мойки выполнена из нержавеющей стали марки SUS304 толщиной 1.5 мм, что делает ее более прочной, а также увеличивает шумоподавление.
3. Скругленные внешние углы также придают мойке более эстетичный внешний вид и облегчают уход за поверхностью столешницы в районе углов мойки.



4. 3 варианта установки (под, над и вровень со столешницей):

Варианты установки



5. PVD покрытие образуется путём нагревания наносимого металла до парообразного состояния в вакуумной камере и проникновения его в поверхность обрабатываемого изделия. Парообразный металл проникает в поверхность изделия на молекулярном уровне. Материалами для покрытия служат: титан, вольфрам, молибден, никель, **графит**.

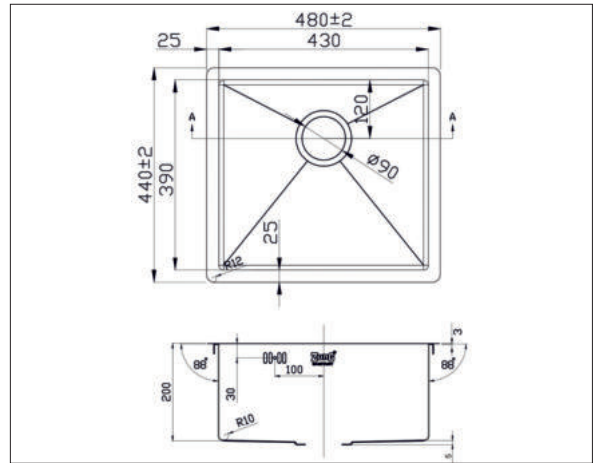


6. Крепеж и сливная арматура в комплекте.

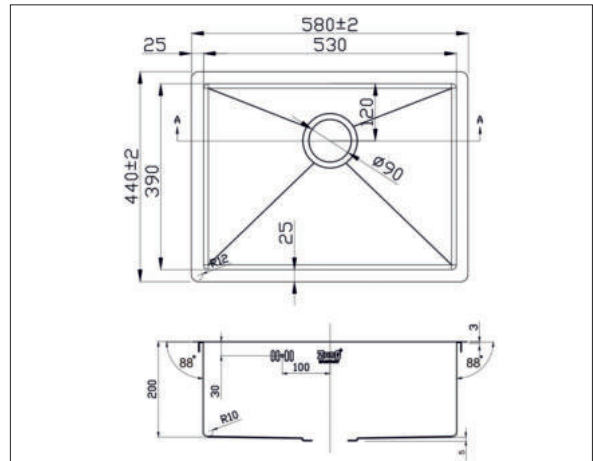
НОВЫЕ МОЙКИ ZORG INOX PVD BRONZE



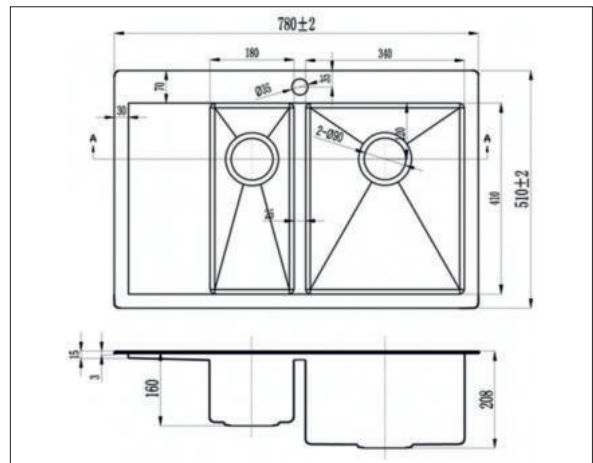
SZR-4844 BRONZE



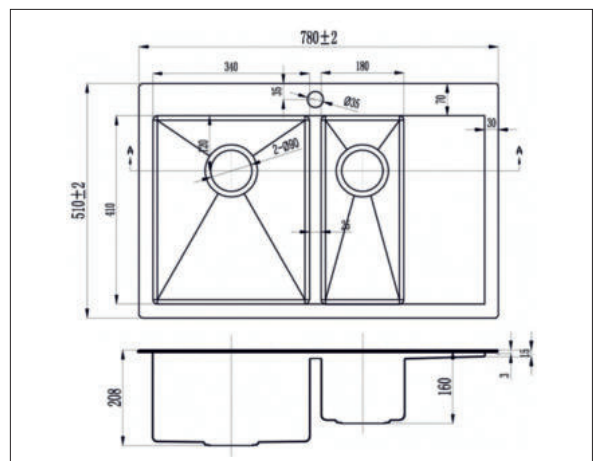
SZR-5844 BRONZE



SZR 5178-2-R BRONZE



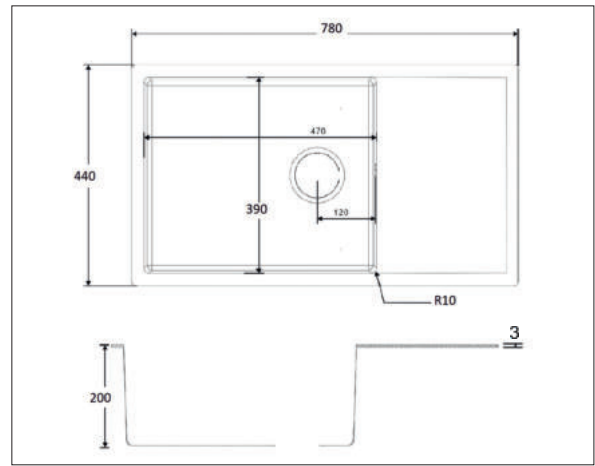
SZR 5178-2-L BRONZE



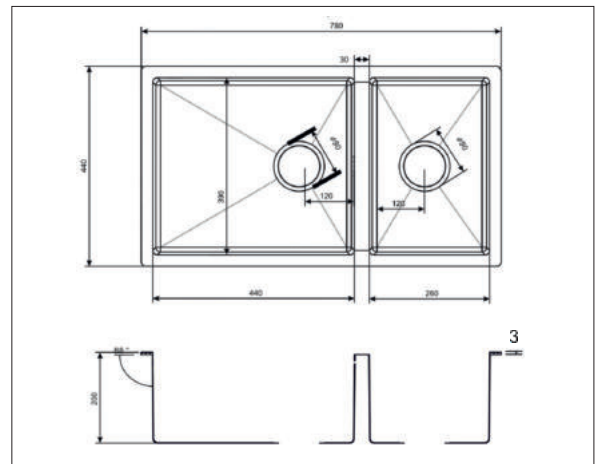
НОВЫЕ МОЙКИ ZORG INOX PVD BRONZE



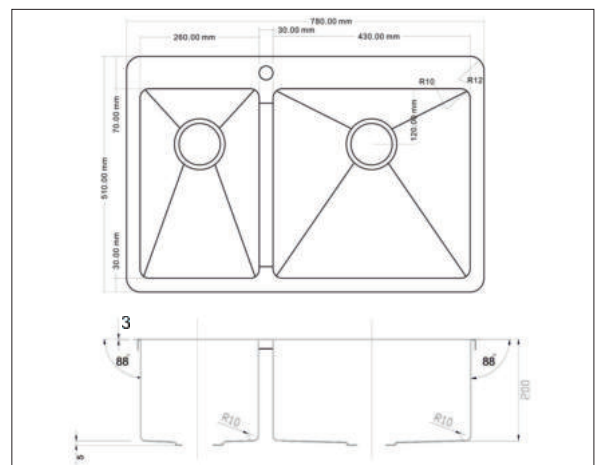
SZR-7844 BRONZE



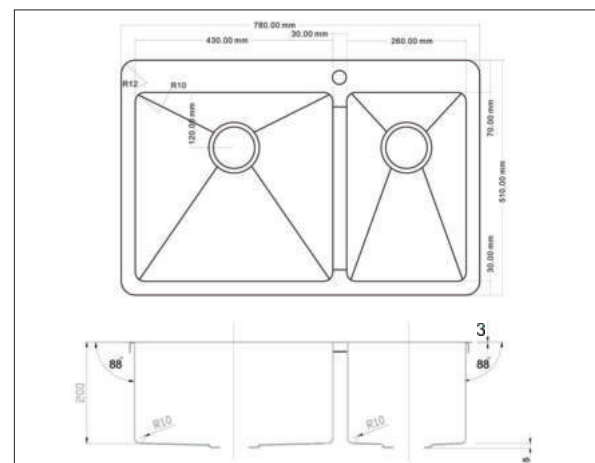
SZR-78-2-44-BRONZE



SZR-78-2-51-R BRONZE



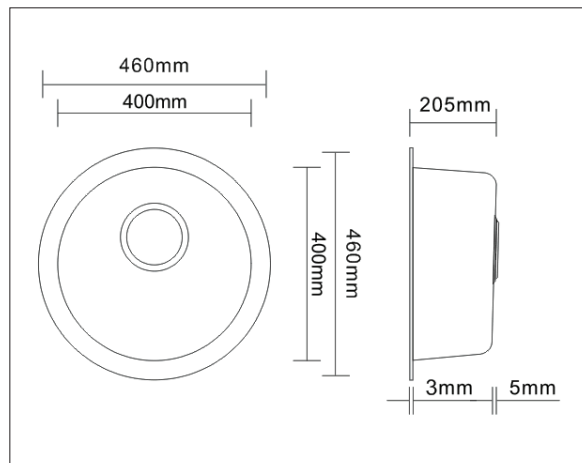
SZR-78-2-51-L BRONZE



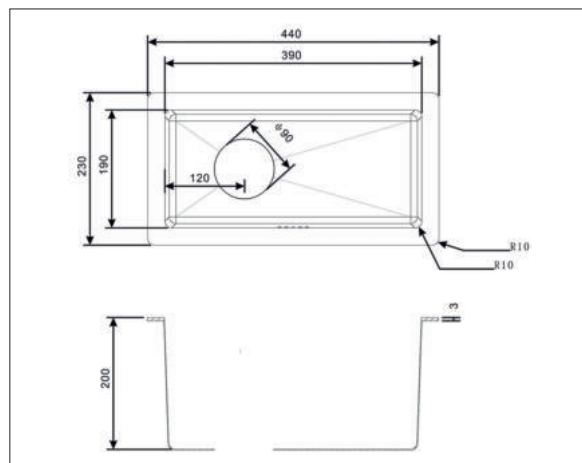
НОВЫЕ МОЙКИ ZORG INOX PVD BRONZE и GRAFIT



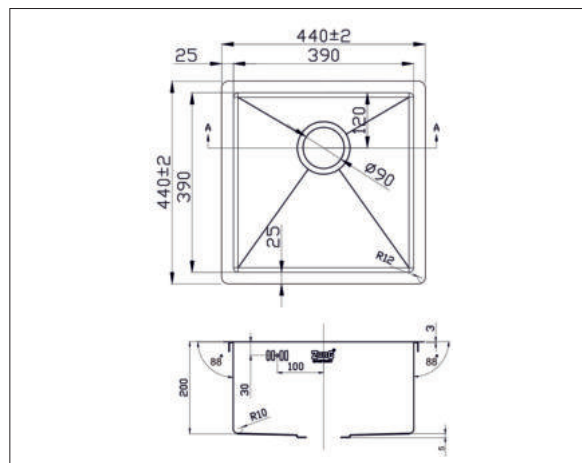
SZR 500 BRONZE



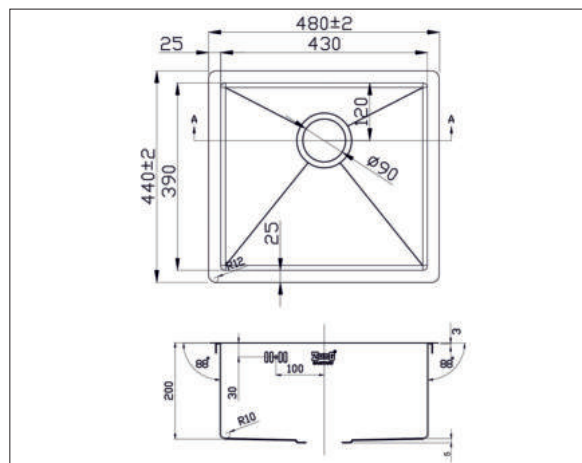
PVD 2344 GRAFIT



PVD 4444 GRAFIT



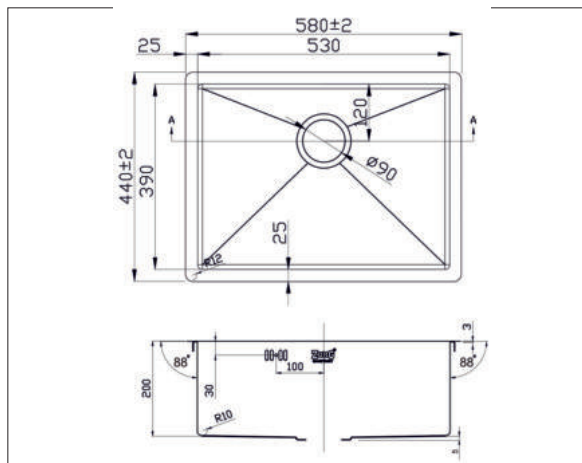
PVD 4844 GRAFIT



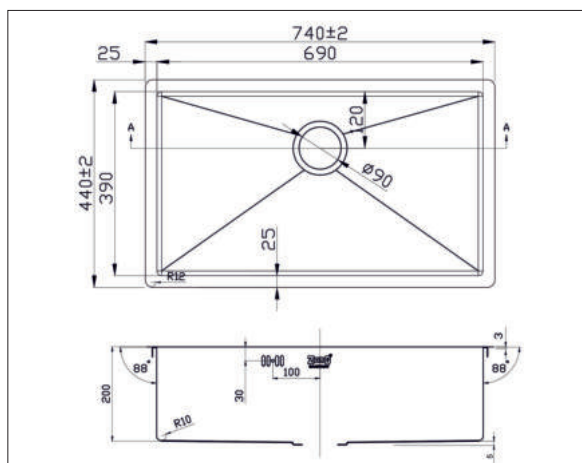
НОВЫЕ МОЙКИ ZORG INOX PVD GRAFIT



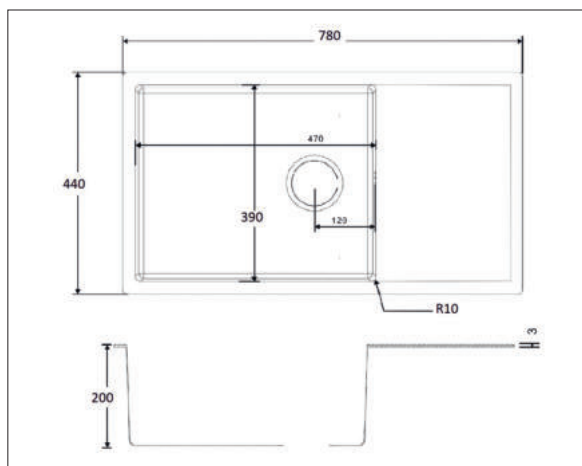
PVD 5844 GRAFIT



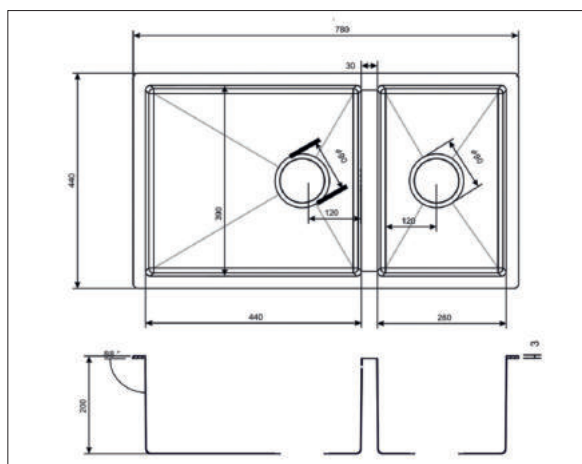
PVD 7444 GRAFIT



PVD 7844 GRAFIT



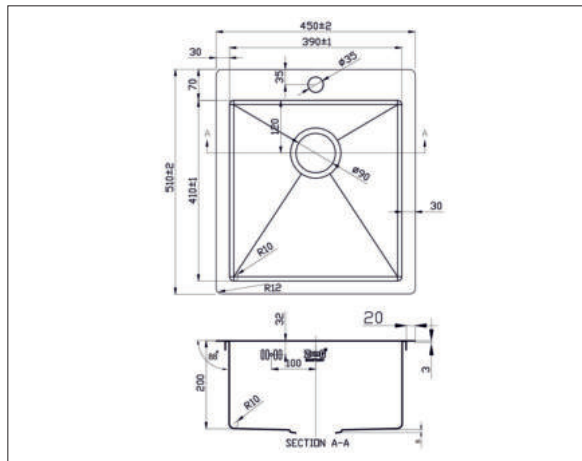
PVD 78-2-44 GRAFIT



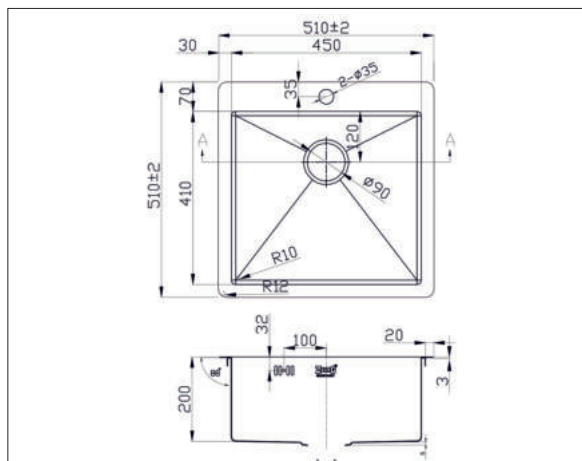
НОВЫЕ МОЙКИ ZORG INOX PVD GRAFIT



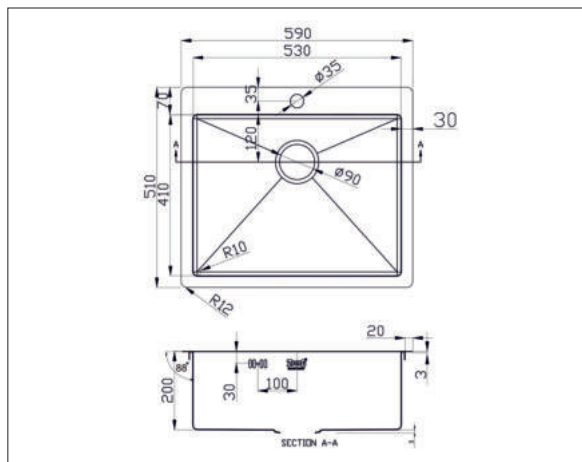
PVD 4551 GRAFIT



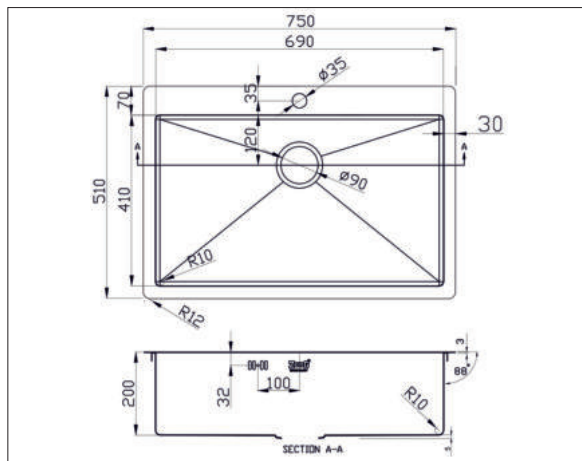
PVD 5151 GRAFIT



PVD 5951 GRAFIT



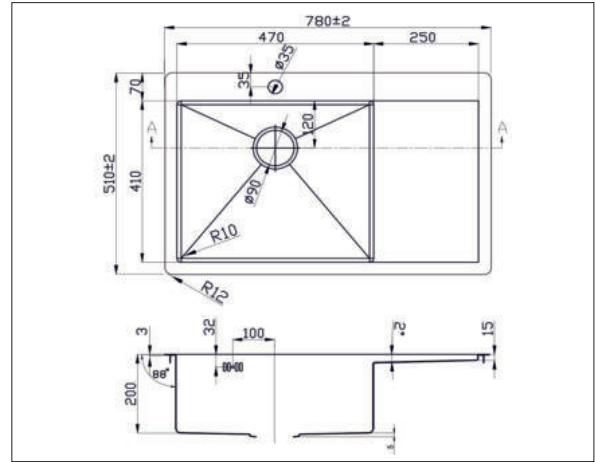
PVD 7551 GRAFIT



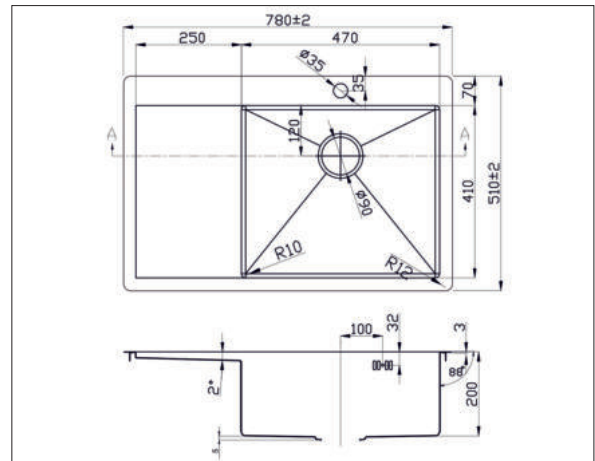
НОВЫЕ МОЙКИ ZORG INOX PVD GRAFIT



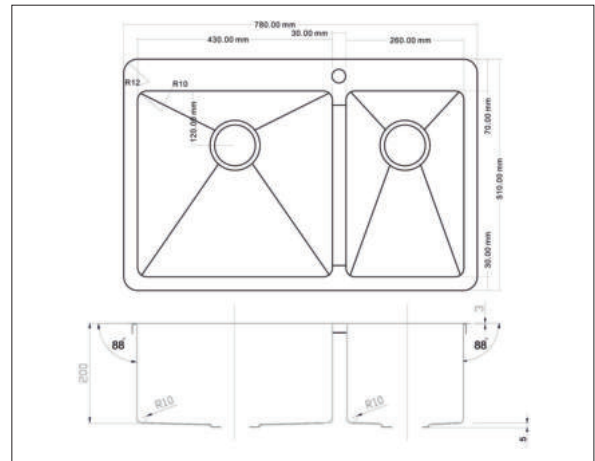
PVD 7851-R GRAFIT



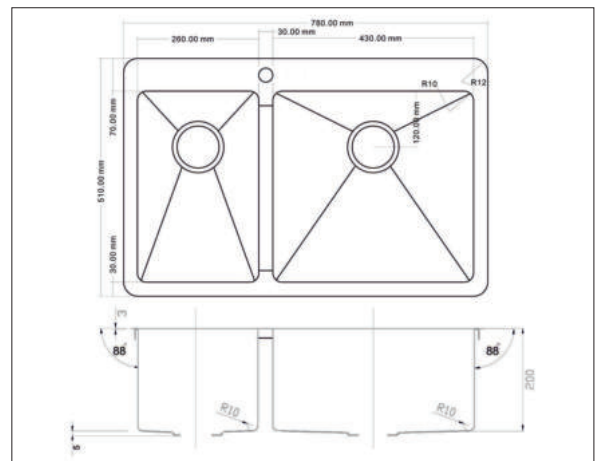
PVD 7851-R GRAFIT



PVD 78-2-51-L GRAFIT



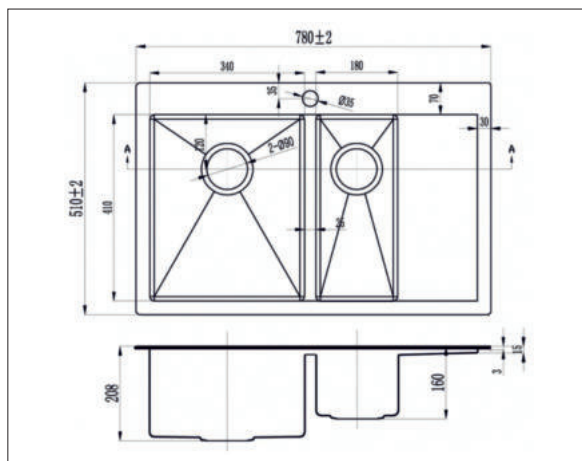
PVD 78-2-51-R GRAFIT



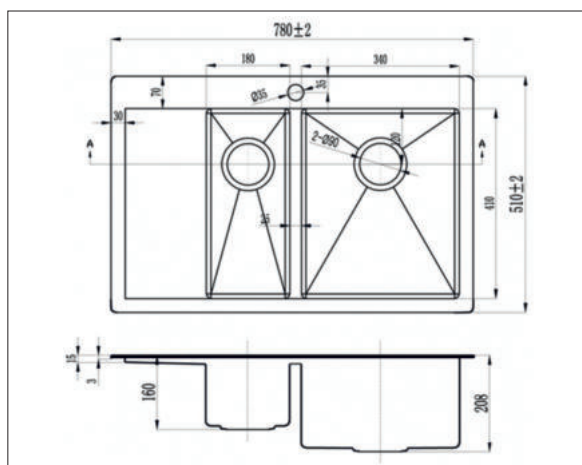
НОВЫЕ МОЙКИ ZORG INOX PVD GRAFIT



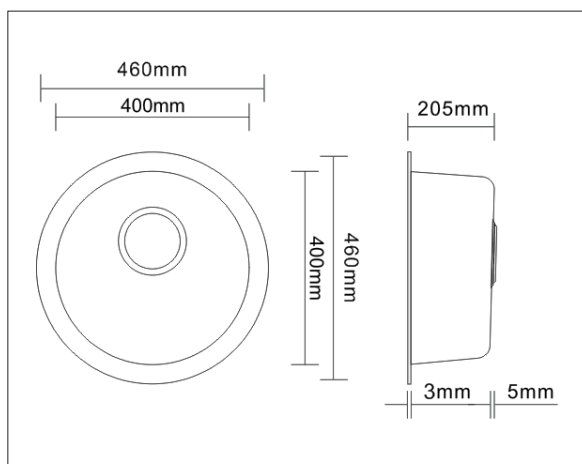
PVD 5178-2-L GRAFIT



PVD 5178-2-R GRAFIT



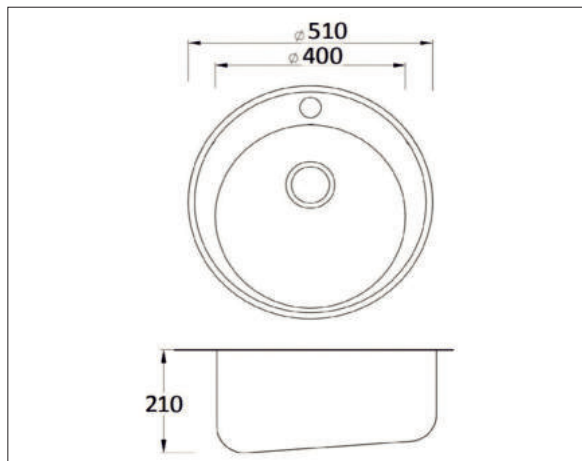
ZR 500 GRAFIT



НОВЫЕ МОЙКИ ZORG INOX PVD GRAFIT

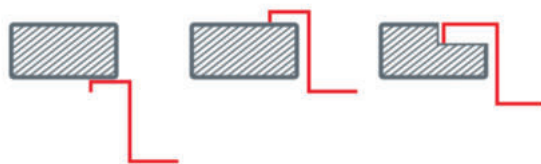


SZR 510/205 GRAFIT



- Нержавеющая сталь
- Толщина стали 1.2 мм
- Шумоподавляющие накладки
- Сифон и крепежи в комплекте

Варианты установки



SZR-2020
BRONZE GRAFIT



SZR-2020
GRAFIT



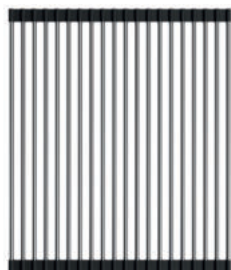
SH 763 INOX
GRAFIT



SH 801 INOX
GRAFIT



ZR 20 GRAFIT



С 10 GRAFIT
Роллер мат



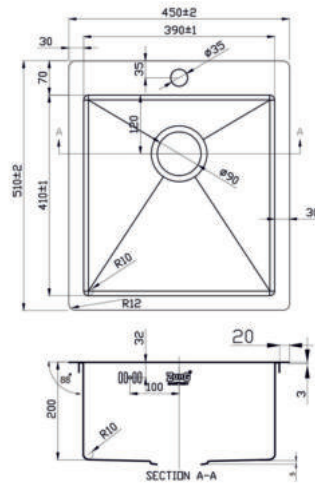
С 12-44 GRAFIT Поддон

С 12-51 GRAFIT Поддон

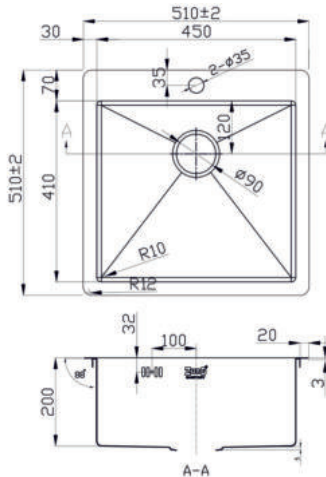
МОЙКИ ZORG INOX PVD BRONZE/GRAFIT



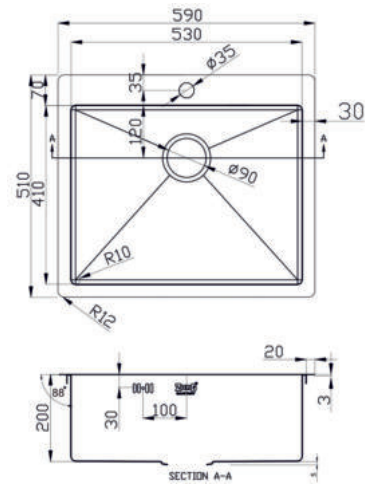
A 4551 BR/GRAFIT



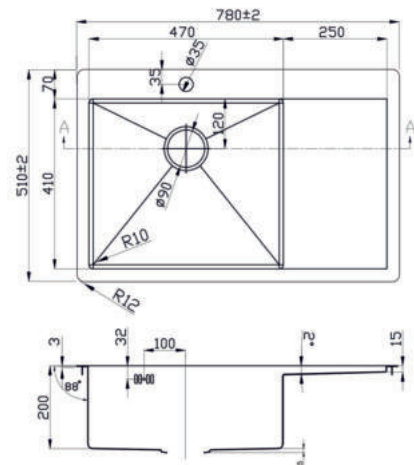
A 5151 BR/GRAFIT



A 5951 BR/GRAFIT



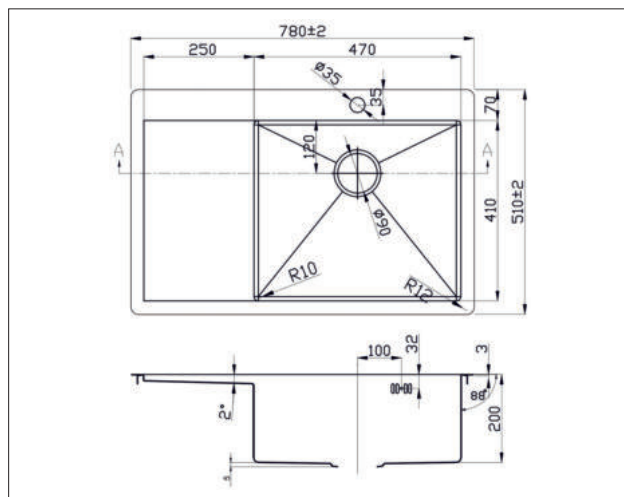
A 7851-L BR/GRAFIT



МОЙКИ ZORG INOX PVD BRONZE/GRAFIT



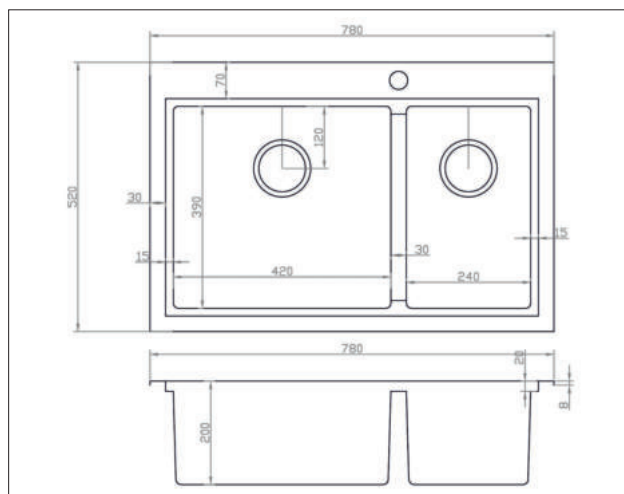
A 7851-R BR/GRAFIT



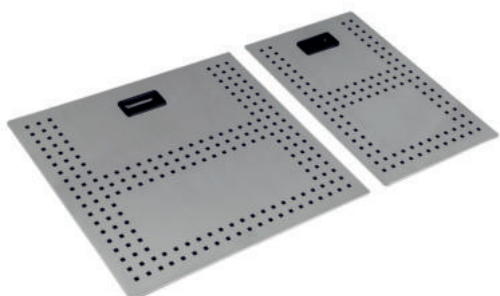
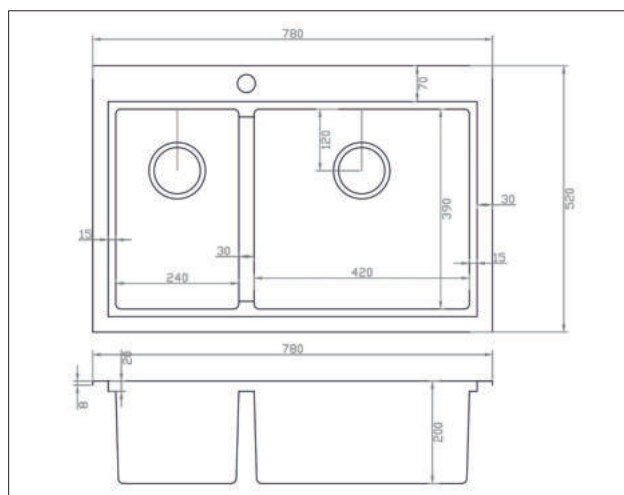
МОЙКИ ZORG MASTER С НАКЛАДКАМИ



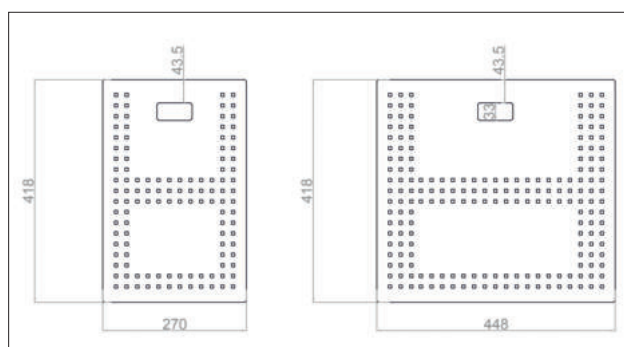
ZM R 5278-L ZORG MASTER DIXI
С НАКЛАДКОЙ



ZM R 5278-R ZORG MASTER DIXI
С НАКЛАДКОЙ



N1 Накладки для мойки



Применяя аксессуары **ZORG**, используйте поверхность мойки как рабочую зону:



ZM 01 роллер-мат

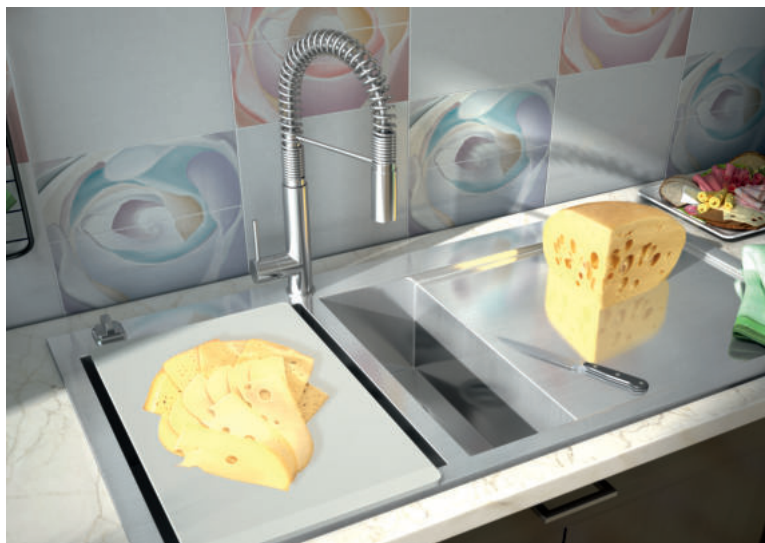


ZM 03 поддон



ZM 04 доска

Применяя аксессуары **ZORG**, используйте поверхность мойки как рабочую зону:



ZM 01 роллер-мат



ZM 03 поддон

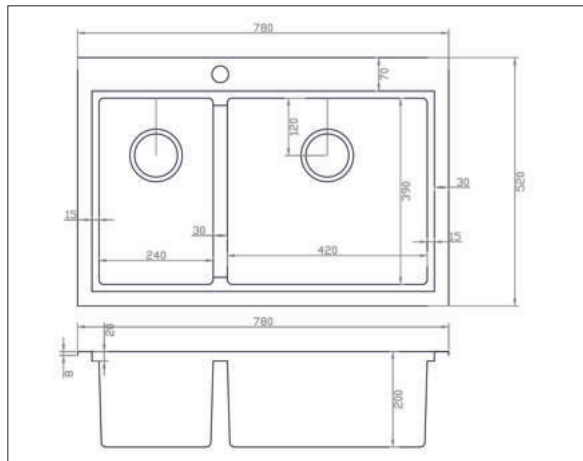


ZM 04 доска

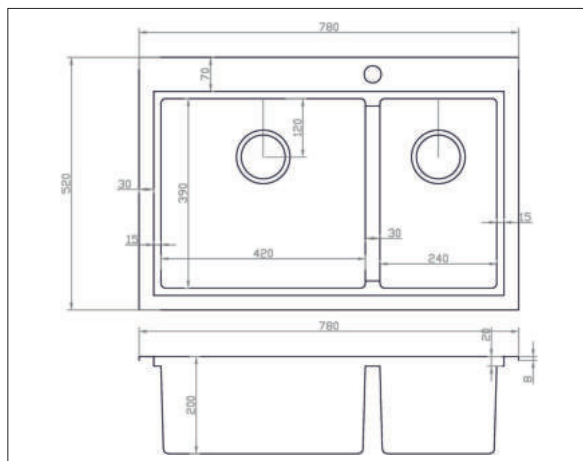
МОЙКИ КУХОННЫЕ ZORG MASTER



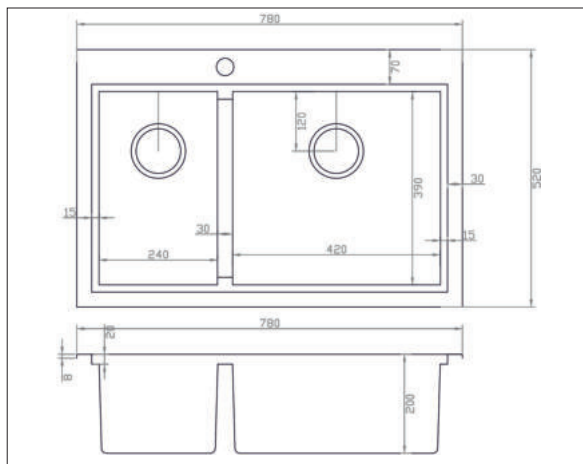
ZM R 5278-R FINESS



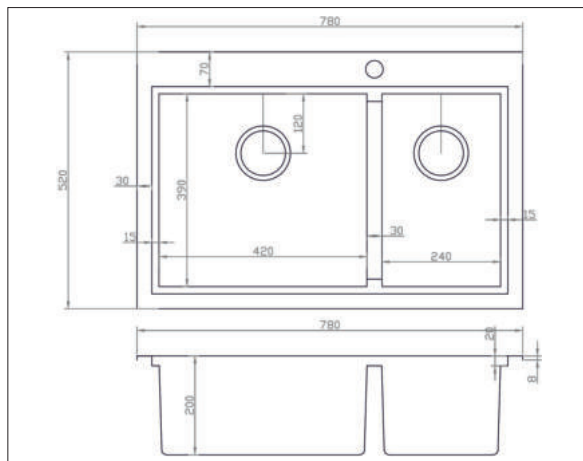
ZM R 5278-L DIXI



ZM X 5278-R FLASH



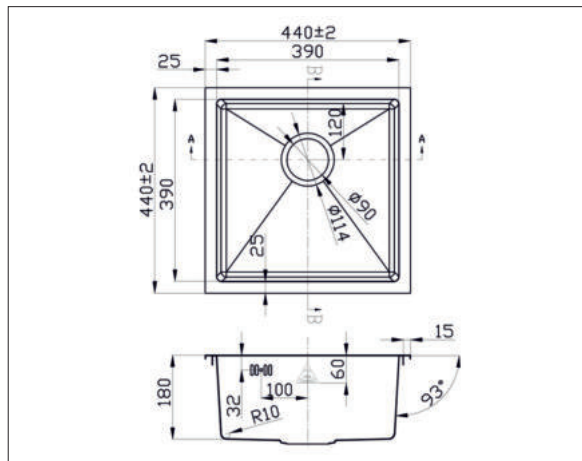
ZM X 5278-L ARTE



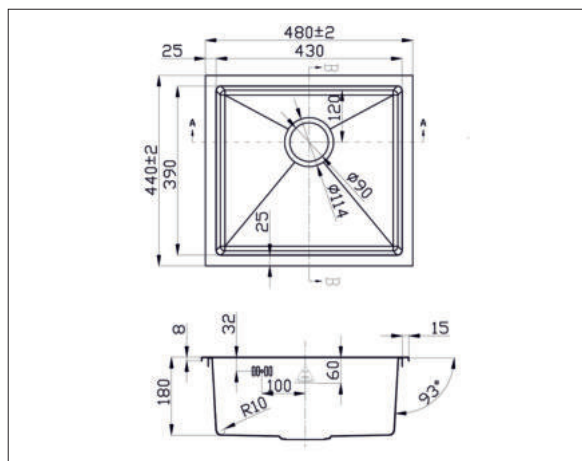
МОЙКИ КУХОННЫЕ STEEL HUMMER



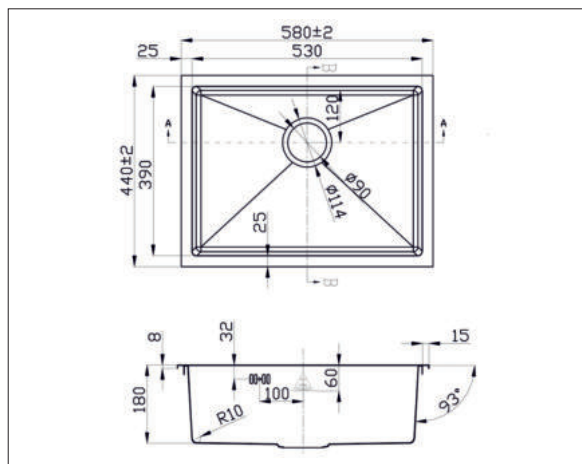
SH R 4444 FILO



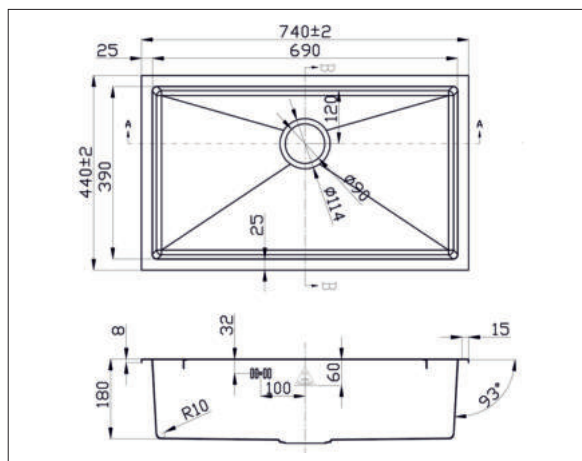
SH R 4844 ELIPSO



SH R 5844 FONTAS



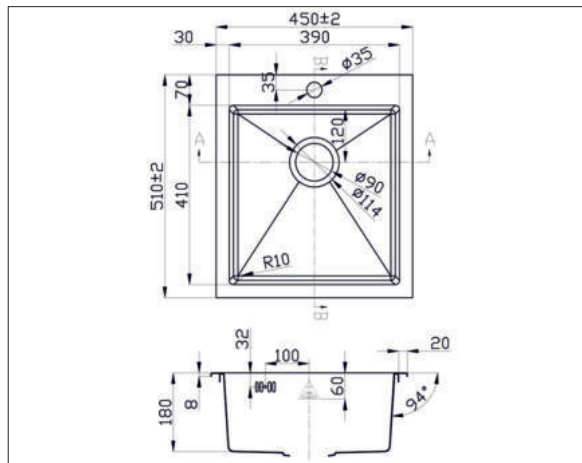
SH R 7444 JULOS



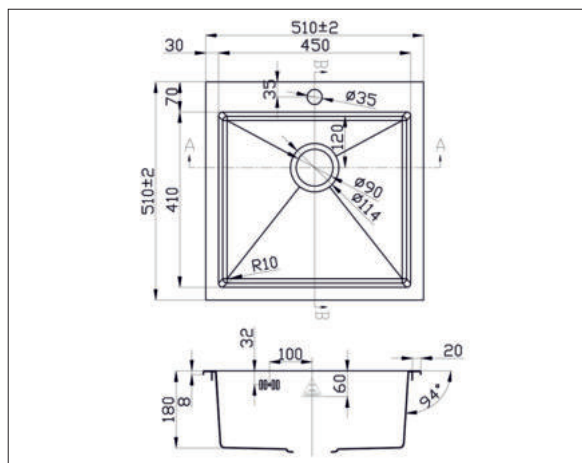
МОЙКИ КУХОННЫЕ STEEL HUMMER



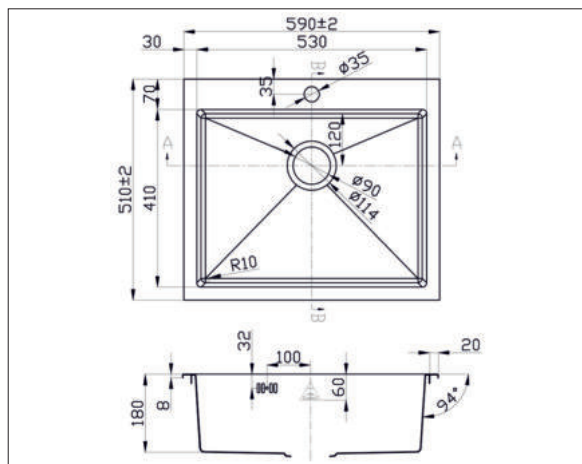
SH R 4551 ANTAS



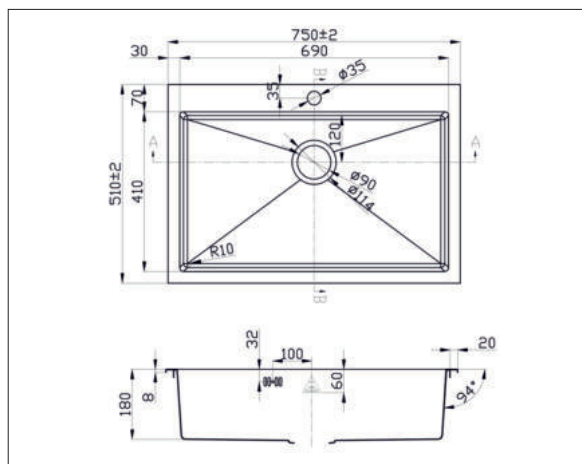
SH R 5151 GLOWE



SH R 5951 CLARION



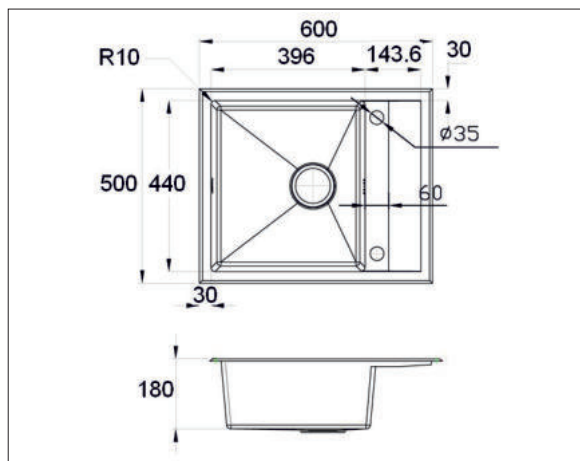
SH R 7551 DIVON



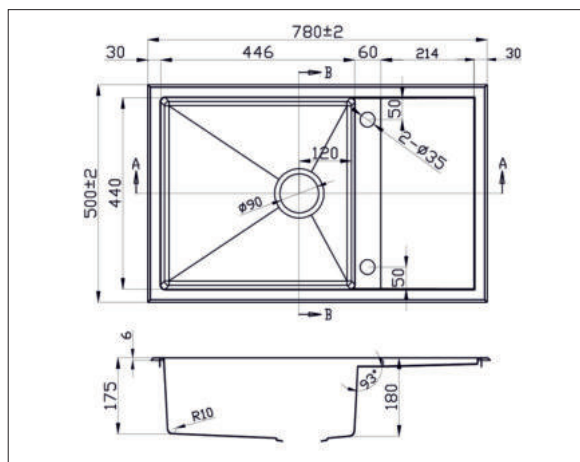
МОЙКИ КУХОННЫЕ STEEL HUMMER



SH R 6050 LUXE

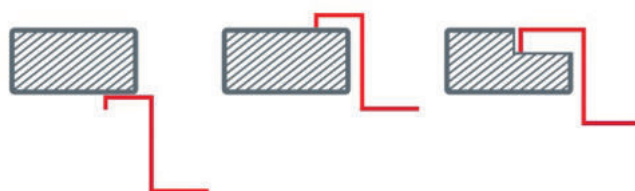


SH R 7850 ONIX



- Нержавеющая сталь
- Толщина стали 1.0мм
- Шумоподавляющие накладки
- Сифон и крепежи в комплекте

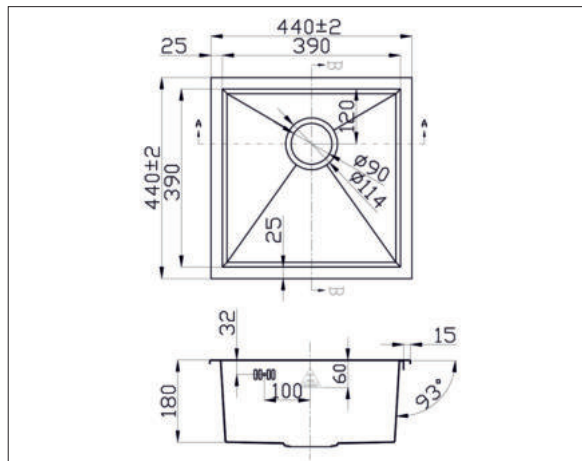
Варианты установки



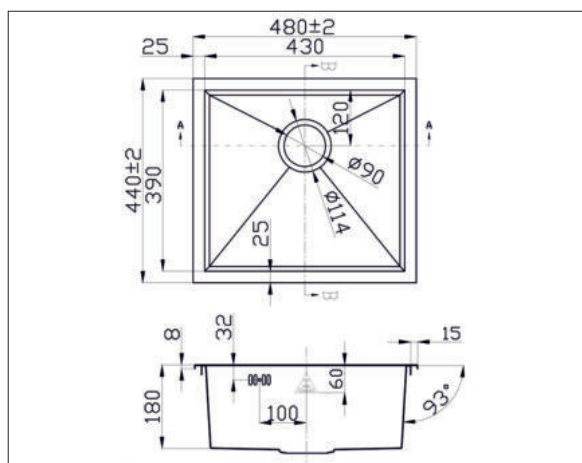
МОЙКИ КУХОННЫЕ STEEL HUMMER



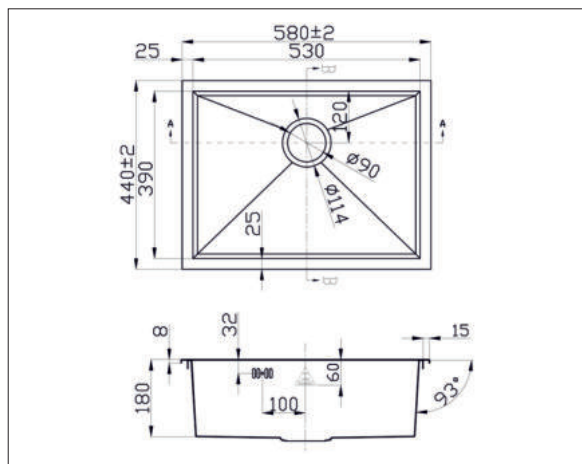
SH X 4444 ALTA



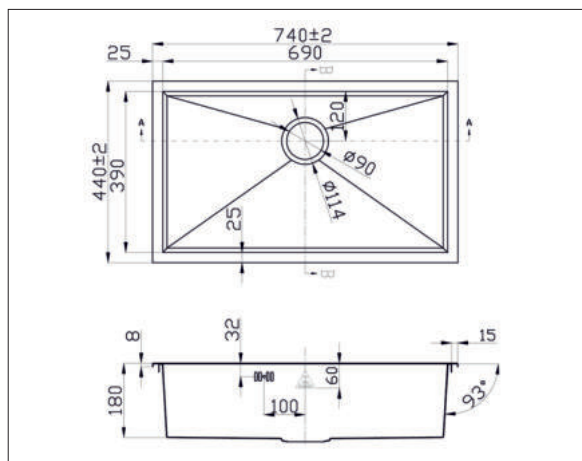
SH X 4844 MIA



SH X 5844 LEVOS



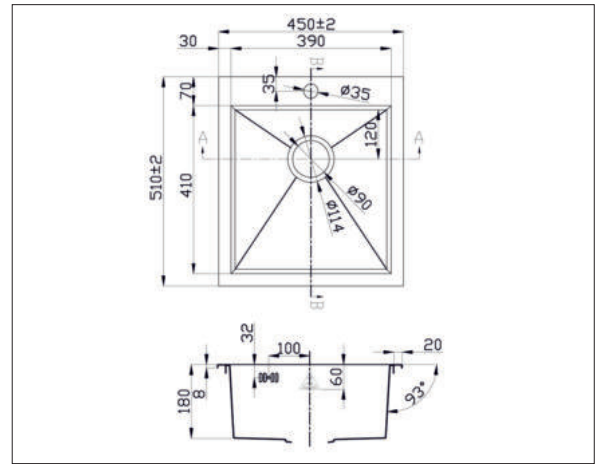
SH X 7444 OLENTIA



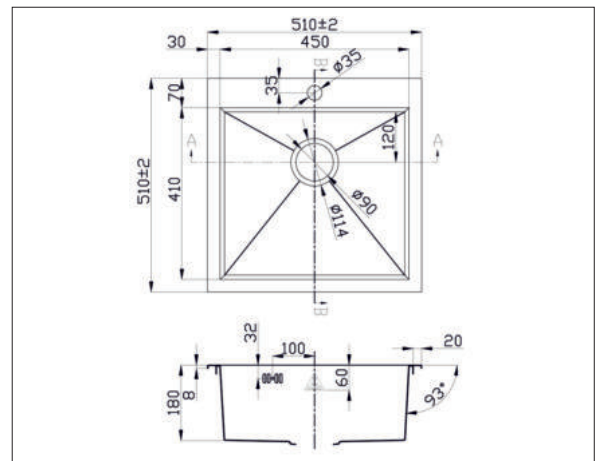
МОЙКИ КУХОННЫЕ STEEL HUMMER



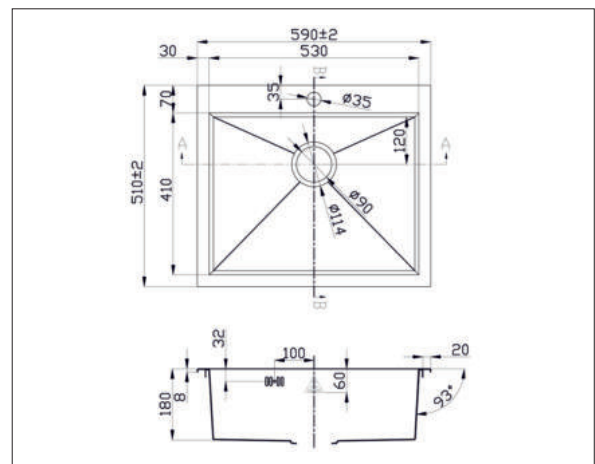
SH X 4551 EDOLVO



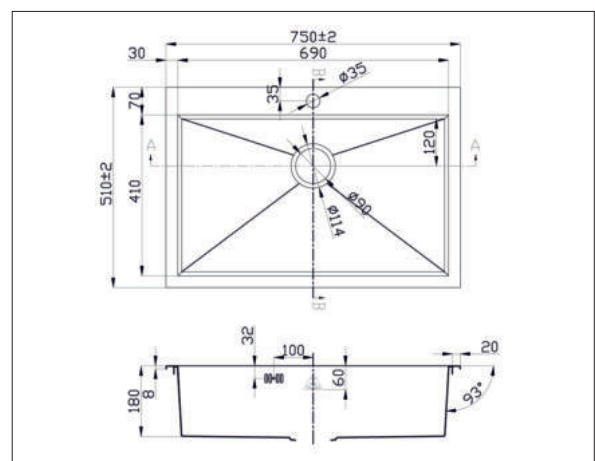
SH X 5151 CLOVA



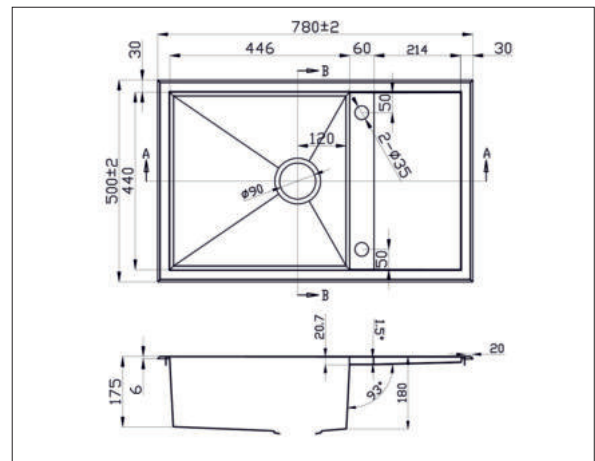
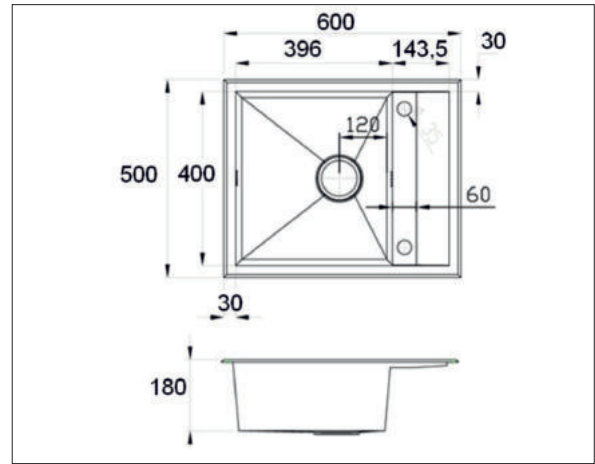
SH X 5951 FLORA



SH X 7551 KANTOS

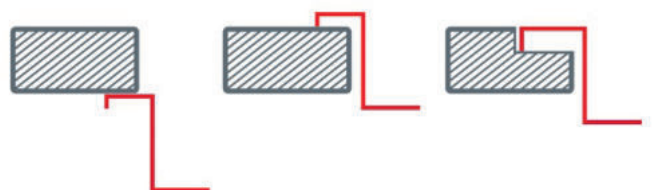


МОЙКИ КУХОННЫЕ STEEL HUMMER



- Нержавеющая сталь
- Толщина стали 1.0мм
- Шумоподавляющие накладки
- Сифон и крепежи в комплекте

Варианты установки



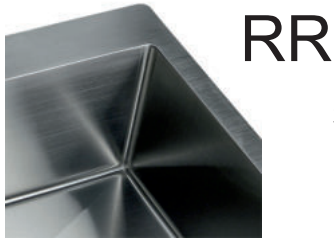
НОВЫЕ МОЙКИ STEEL HAMMER СЕРИИ "RR"



1. Верхняя платформа выполнена из нержавеющей стали марки SUS304 толщиной 2.5 мм, что позволяет мойке идеально ложиться на поверхность столешницы и иметь более эстетичный внешний вид без загибов кромки.

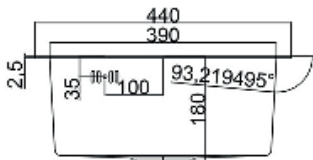


2. Чаша мойки выполнена из нержавеющей стали марки SUS304 толщиной 1.2 мм, что делает ее более прочной, а также увеличивает шумоподавление.



RR

3. Скругленные внешние и внутренние углы. Глубина чаши - 180мм.



4. Небольшой уклон боковых стенок чаши.



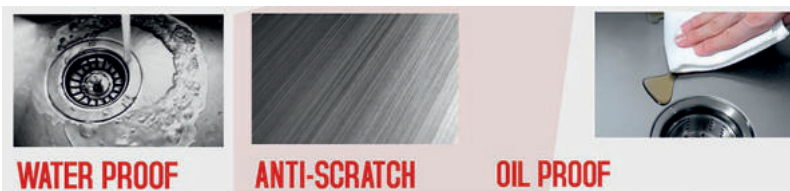
5. Центральный уклон для стока воды и защитная решетка.



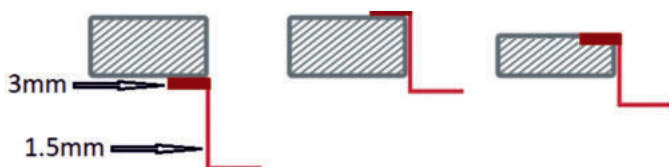
6. Звукопоглощающее покрытие с обратной стороны моек.



7. Специальные отверстия, предотвращающие перелив воды.



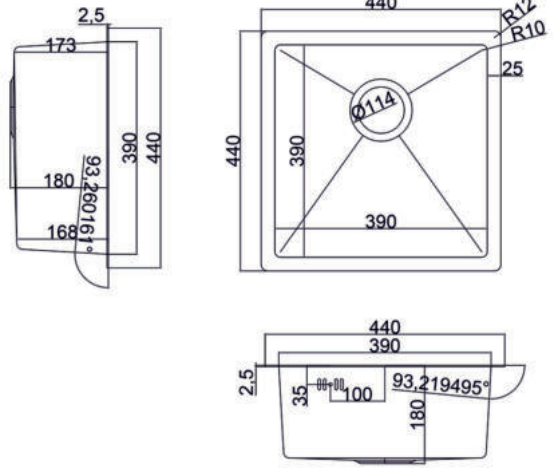
8. Нанопокрытие поверхности усиливает водо- и грязеотталкивающие свойства мойки, а также придает дополнительную устойчивость к негативным воздействиям технических масел и царапинам:



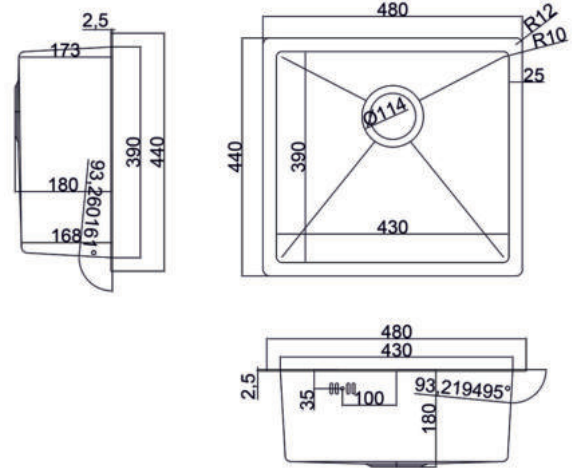
9. 3 варианта установки (под, над и вровень со столешницей):



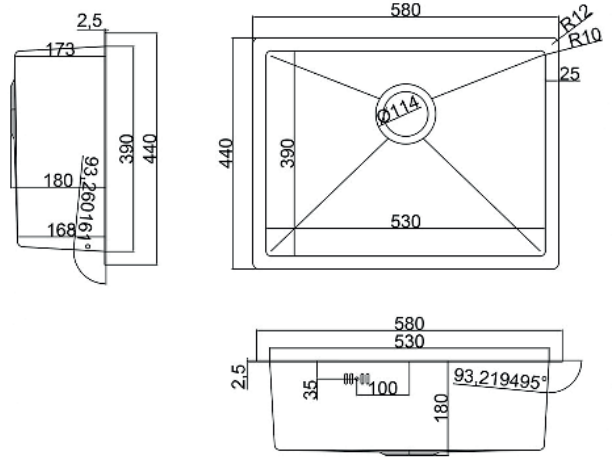
SH RR 4444



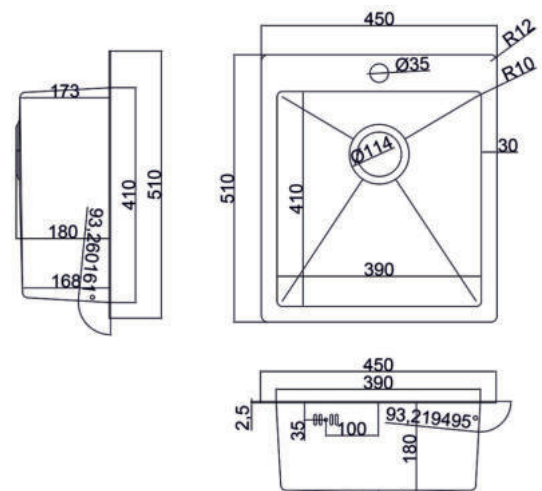
SH RR 4844



SH RR 5844

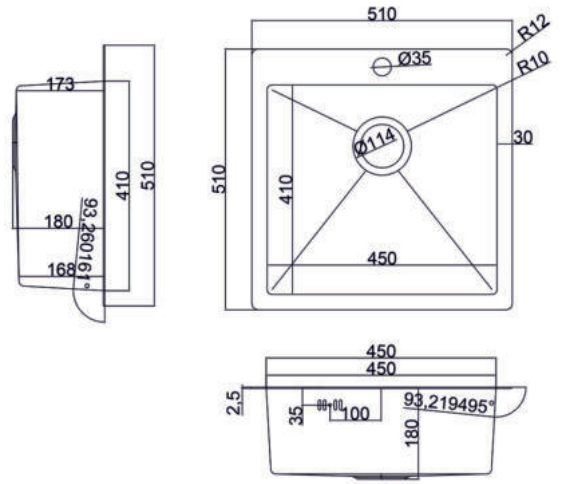


SH RR 4551

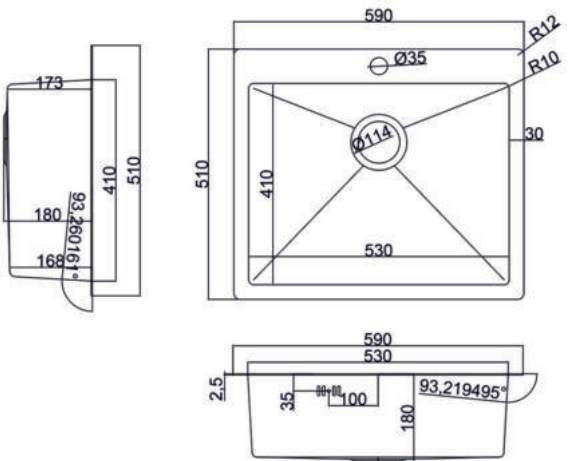




SH RR 5151



SH RR 5951



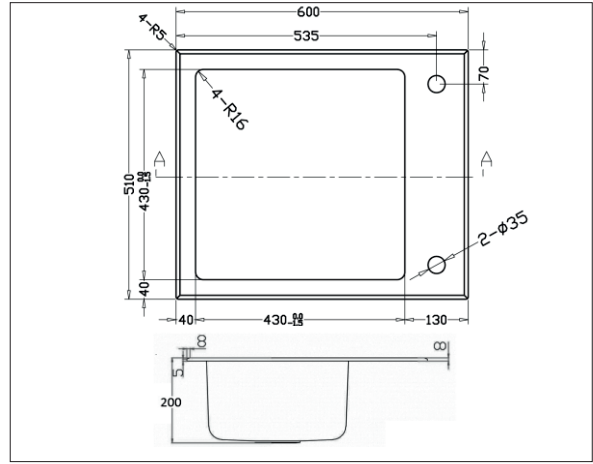
ZORG INOX GLASS



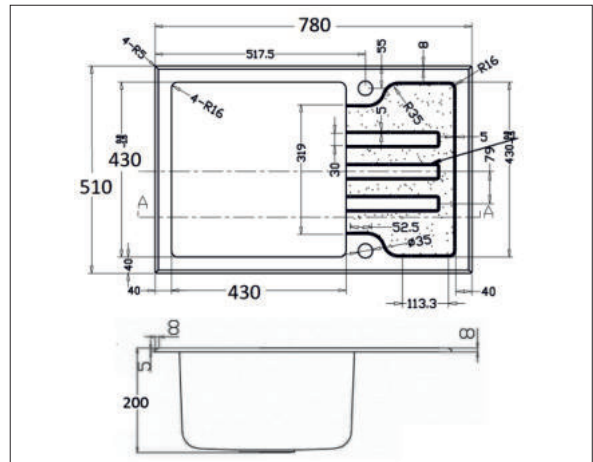
МОЙКИ КУХОННЫЕ ZORG INOX GLASS



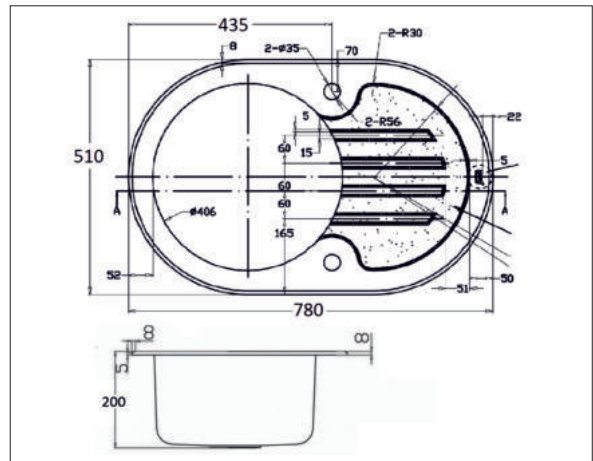
GL-6051 BLACK



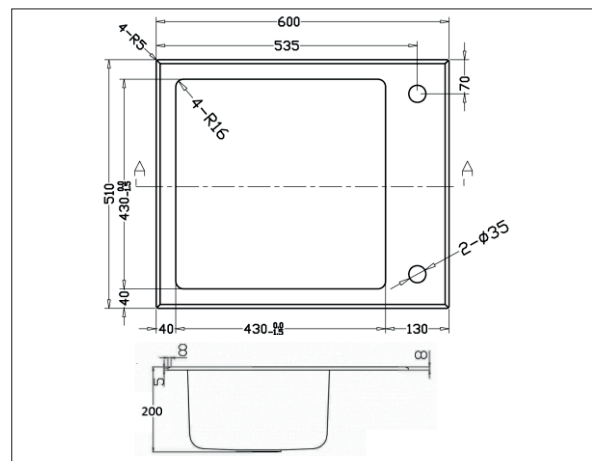
GL-7851 BLACK



GL-7851-OV BLACK



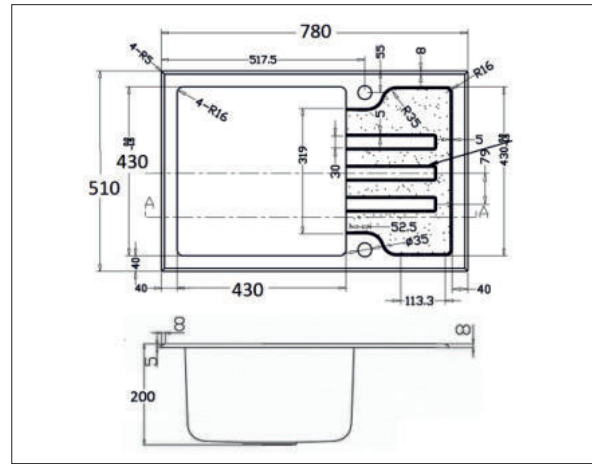
GL-6051 BLACK BRONZE



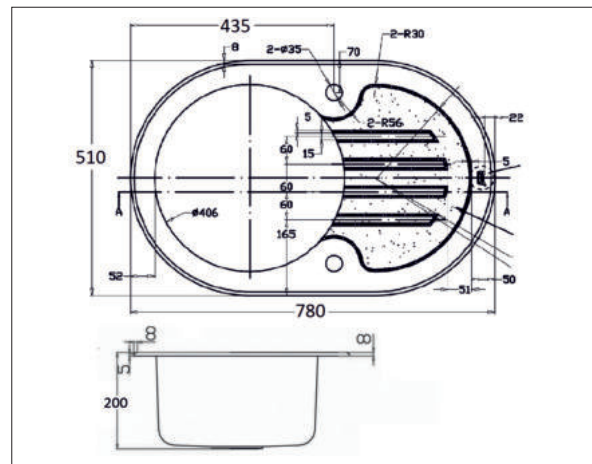
МОЙКИ КУХОННЫЕ ZORG INOX GLASS



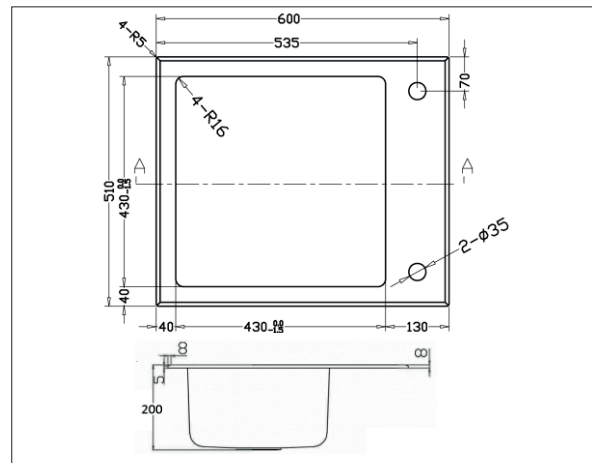
GL-7851 BLACK BRONZE



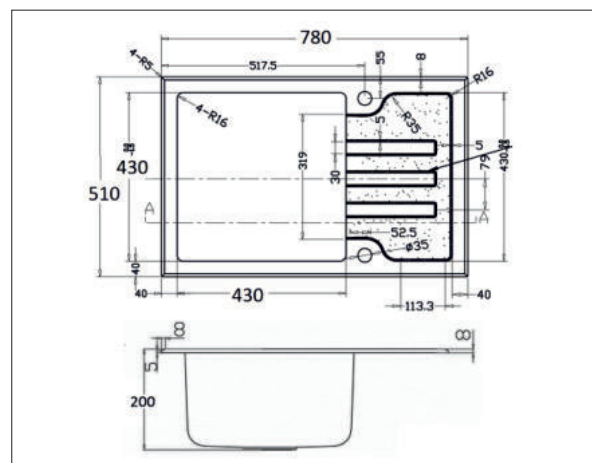
GL-7851-OV BLACK BRONZE



GL-6050 BLACK GRAFIT



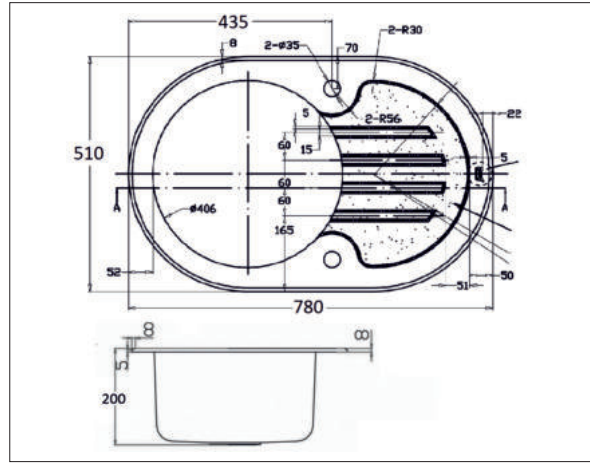
GL-7851 BLACK GRAFIT



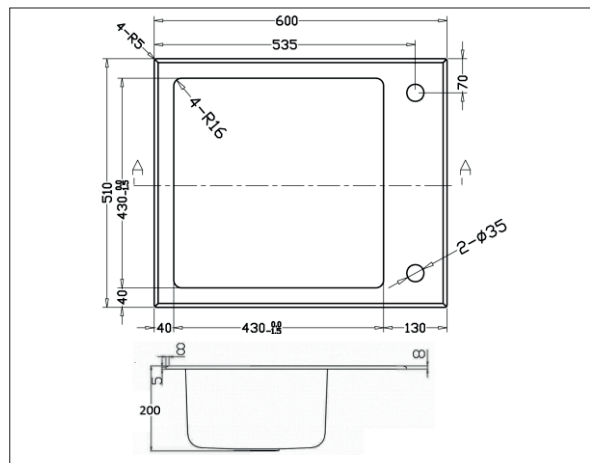
МОЙКИ КУХОННЫЕ ZORG INOX GLASS



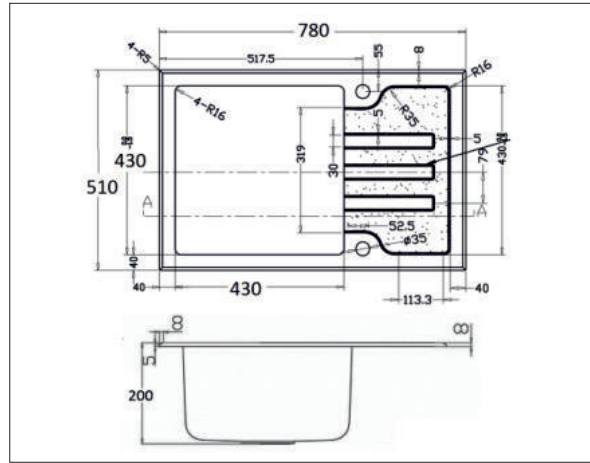
GL-7851-OV BLACK GRAFIT



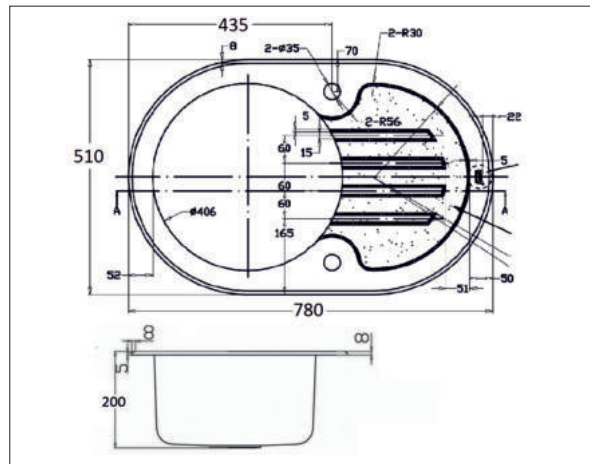
GL-6051 WHITE



GL-7851 WHITE



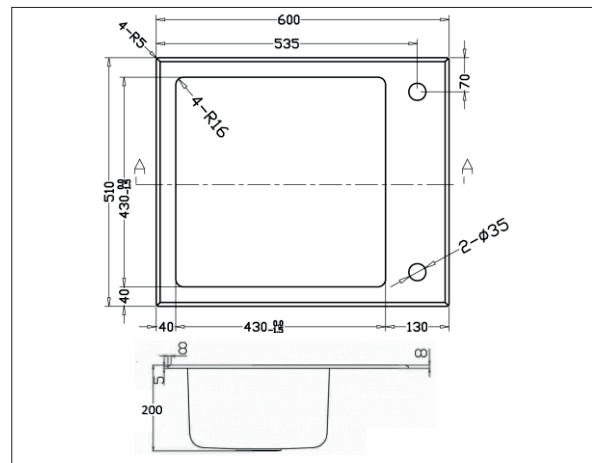
GL-7851-OV WHITE



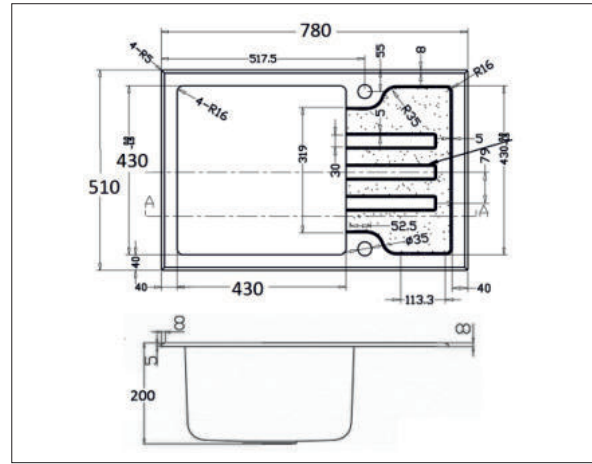
МОЙКИ КУХОННЫЕ ZORG INOX GLASS



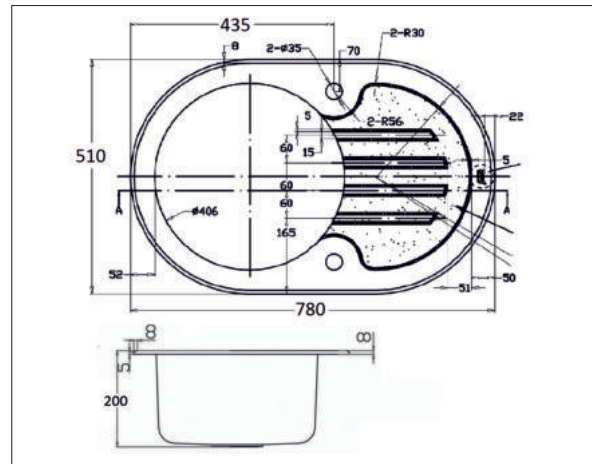
GL-6051 WHITE BRONZE



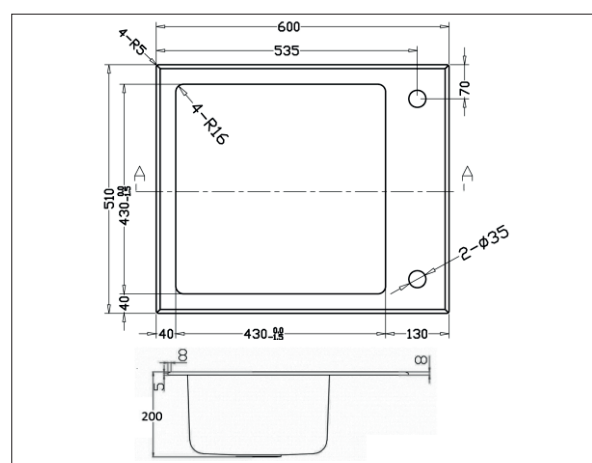
GL-7851 WHITE BRONZE



GL-7851-OV WHITE BRONZE



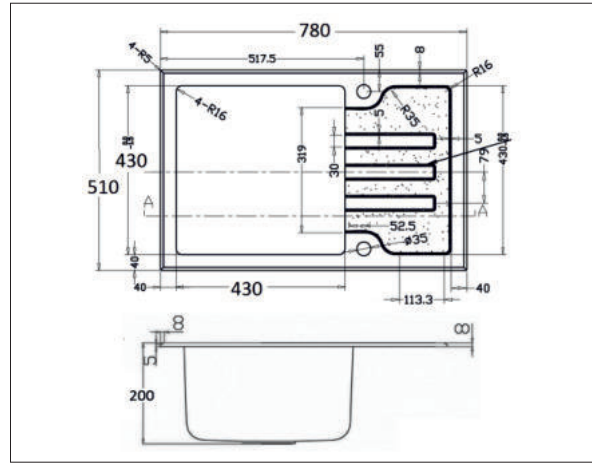
GL-6051 WHITE GRAFIT



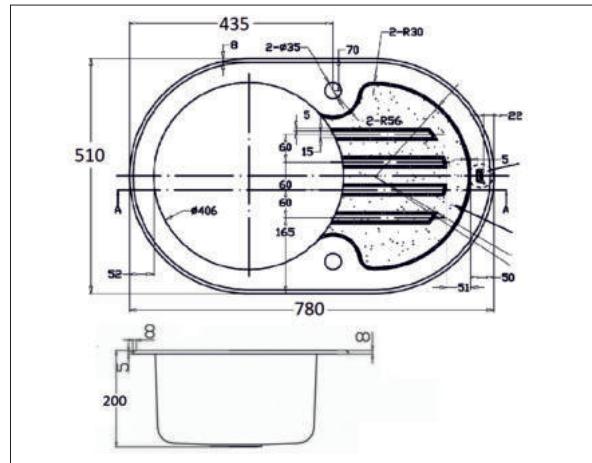
МОЙКИ КУХОННЫЕ ZORG INOX GLASS



GL-7851 WHITE GRAFIT



GL-7851-OV WHITE GRAFIT



SZR-2020
BRONZE GRAFIT



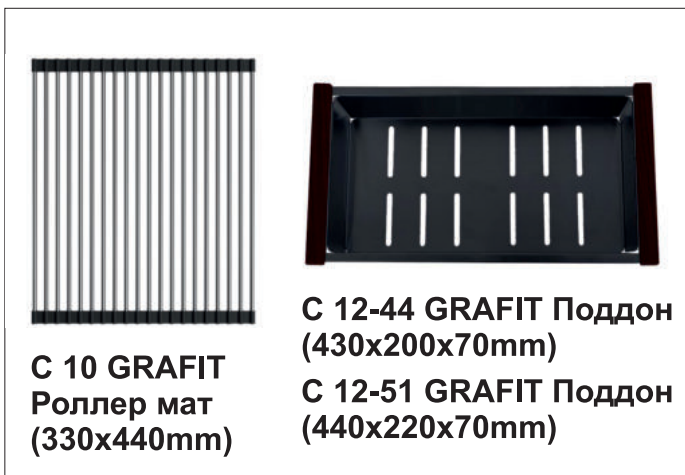
SZR-2020
GRAFIT



SH 763 INOX
GRAFIT



SH 801 INOX
GRAFIT

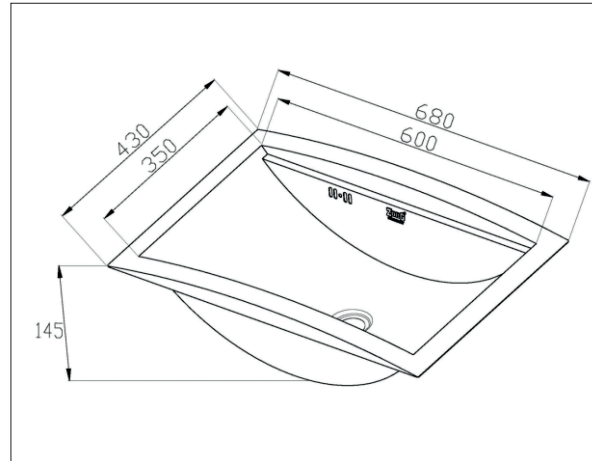


ZR 20 GRAFIT

РАКОВИНЫ ZORG INOX



SX-6843



U4560



U4560 BRONZE



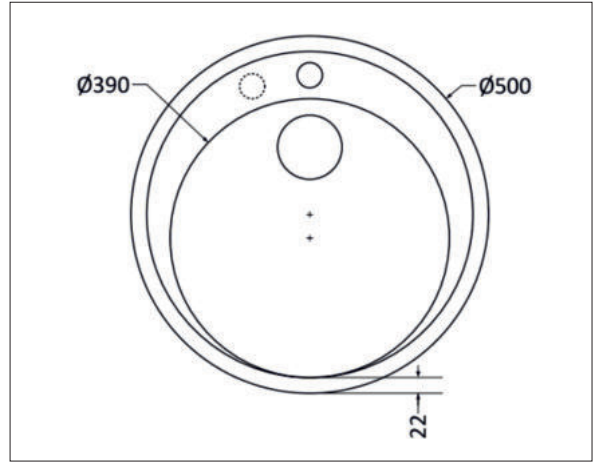
U4560 GRAFIT



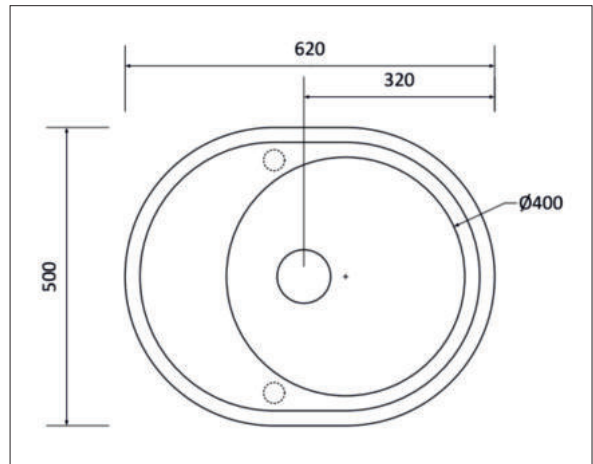
МОЙКИ КУХОННЫЕ ZORG GRANIT



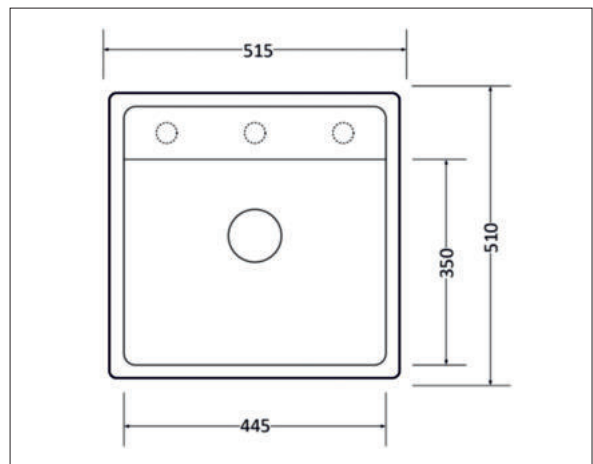
GR 500 BLACK BRONZE



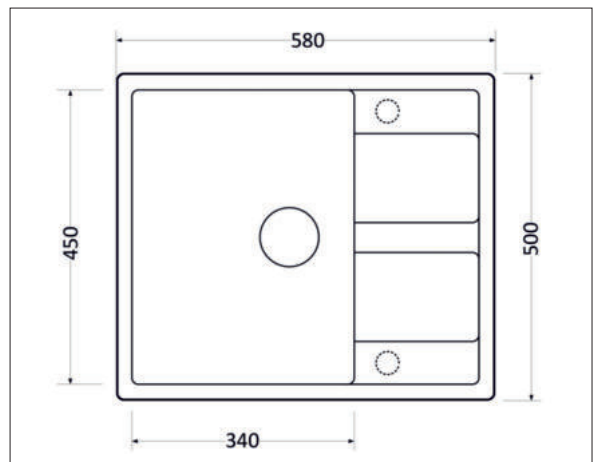
GR 620 BLACK BRONZE



GR 515 BLACK BRONZE



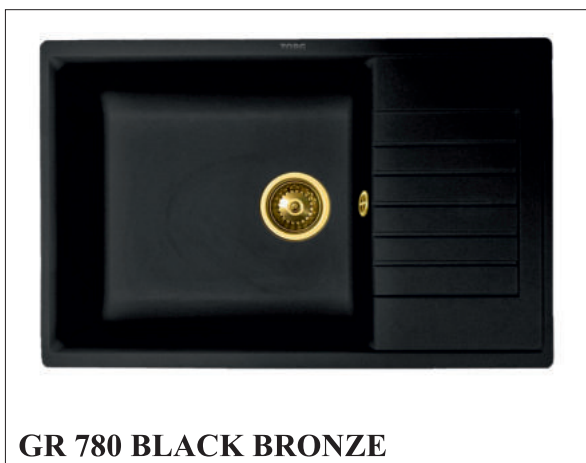
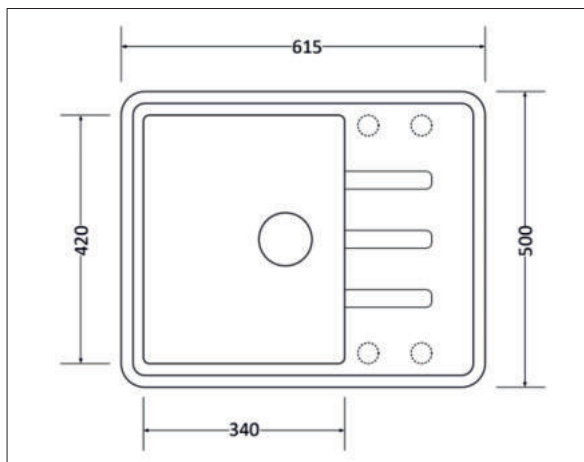
GR 580 BLACK BRONZE



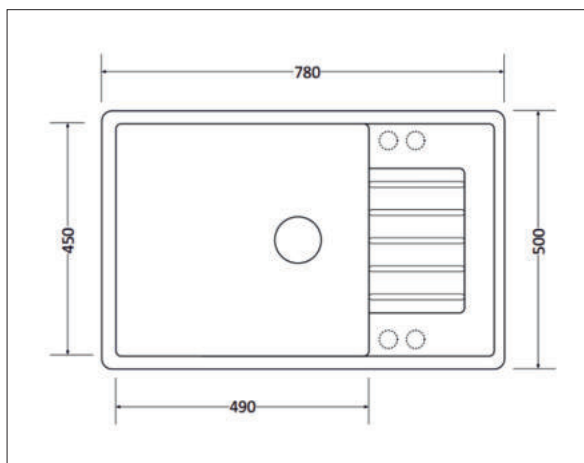
МОЙКИ КУХОННЫЕ ZORG GRANIT



GR 615 BLACK BRONZE



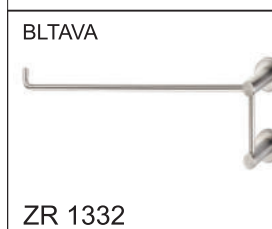
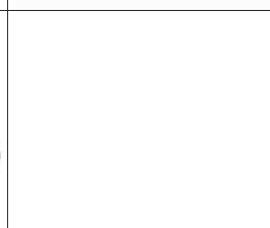
GR 780 BLACK BRONZE



Глубина чаши для всех моделей - 180мм



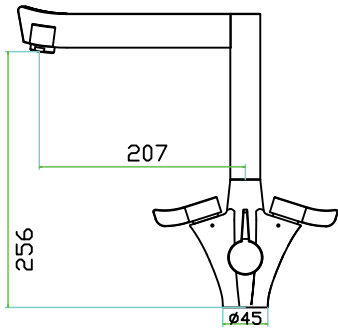
АКСЕССУАРЫ ДЛЯ ВАННОЙ (НЕРЖ. СТАЛЬ)



АКСЕССУАРЫ ДЛЯ ВАННОЙ (НЕРЖ. СТАЛЬ)

| | | | | |
|--|--|--|--|--|
| <p>LABE</p>  <p>ZR 1105-3</p> | | | <p>LABE</p>  <p>ZR 1107</p> | <p>LABE</p>  <p>ZR 1108 A</p> |
| <p>LABE</p>  <p>ZR 1108-B</p> | | | <p>LABE</p>  <p>ZR 1113</p> | |
| <p>LABE</p>  <p>ZR 1114B-M</p> | <p>LABE</p>  <p>ZR 1115</p> | <p>LABE</p>  <p>ZR 1116</p> | <p>LABE</p>  <p>ZR 1123</p> | |
| <p>LABE</p>  <p>ZR 1124</p> | | | <p>LABE</p>  <p>ZR 1135-A</p> | <p>LABE</p>  <p>ZR 1135-B</p> |
| <p>LABE</p>  <p>ZR 1136</p> | <p>LABE</p>  <p>ZR 1137</p> | <p>LABE</p>  <p>ZR 1138</p> | <p>ODRA</p>  <p>ZR 1200 A</p> | |
| | <p>ODRA</p>  <p>ZR 1201-M</p> | <p>ODRA</p>  <p>ZR 1202-M</p> | | |
| <p>ODRA</p>  <p>ZR 1206 A</p> | | | <p>ODRA</p>  <p>ZR 1208</p> | |
| | <p>ODRA</p>  <p>ZR 1215</p> | <p>ODRA</p>  <p>ZR 1216</p> | <p>ODRA</p>  <p>ZR 1217</p> | <p>ODRA</p>  <p>ZR 1218</p> |
| <p>ODRA</p>  <p>ZR 1221</p> | <p>ODRA</p>  <p>ZR 1235A</p> | <p>ODRA</p>  <p>ZR 1235 B</p> | | |

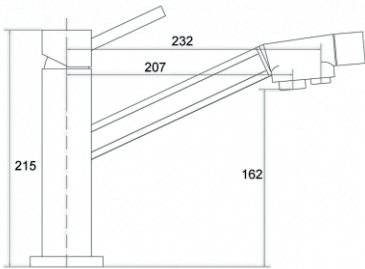
SZR-1219-7B JUS



- керамический картридж KEROX (Венгрия)
- гибкие соединительные шланги KOTTMANN (Германия) длиной 450мм
- аэратор NEOPERL (Швейцария)
- смазки KLUBER (Германия)
- отверстие установки диаметром 35мм
- керамические уплотнители
- класс шумности 1
- имеет стабилизирующую пластину для установки на мойках из нержавеющей стали



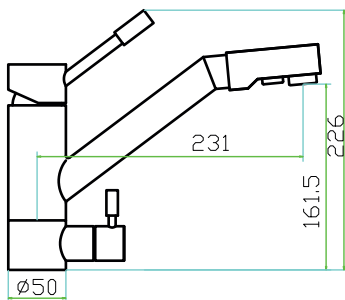
SZR-1283 ETSI



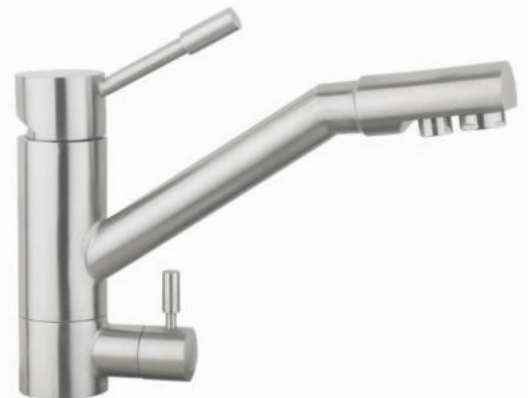
- керамический картридж KEROX (Венгрия)
- гибкие соединительные шланги KOTTMANN (Германия) длиной 450мм
- аэратор NEOPERL (Швейцария)
- смазки KLUBER (Германия)
- отверстие установки диаметром 35мм
- керамические уплотнители
- класс шумности 1
- имеет стабилизирующую пластину для установки на мойках из нержавеющей стали



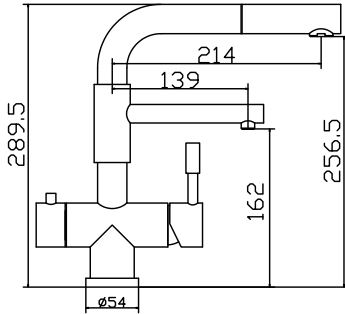
SZR-1709 ANTAS



- керамический картридж KEROX (Венгрия)
- гибкие соединительные шланги KOTTMANN (Германия) длиной 450мм
- аэратор NEOPERL (Швейцария)
- смазки KLUBER (Германия)
- отверстие установки диаметром 35мм
- керамические уплотнители
- класс шумности 1
- имеет стабилизирующую пластину для установки на мойках из нержавеющей стали



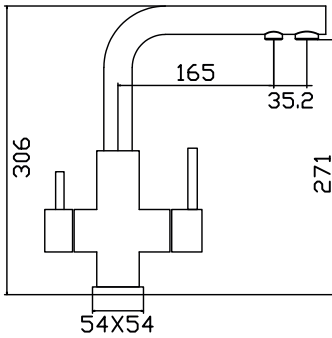
SZR-1068P-D ARCADE



- керамический картридж KEROX (Венгрия)
- гибкие соединительные шланги KOTTMANN (Германия) длиной 450мм
- аэратор NEOPERL (Швейцария)
- смазки KLUBER (Германия)
- отверстие установки диаметром 35мм
- керамические уплотнители
- класс шумности 1
- имеет стабилизирующую пластину для установки на мойках из нержавеющей стали



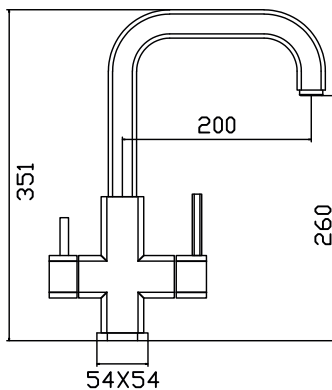
SZR-1126 DAMAS



- керамический картридж KEROX (Венгрия)
- гибкие соединительные шланги KOTTMANN (Германия) длиной 450мм
- аэратор NEOPERL (Швейцария)
- смазки KLUBER (Германия)
- отверстие установки диаметром 35мм
- керамические уплотнители
- класс шумности 1
- имеет стабилизирующую пластину для установки на мойках из нержавеющей стали



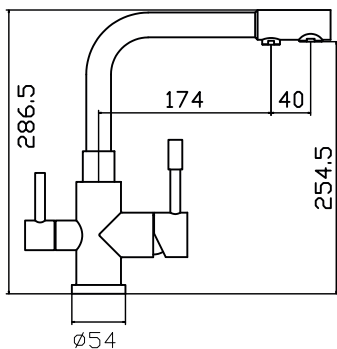
SZR-1127 ERGO



- керамический картридж KEROX (Венгрия)
- гибкие соединительные шланги KOTTMANN (Германия) длиной 450мм
- аэратор NEOPERL (Швейцария)
- смазки KLUBER (Германия)
- отверстие установки диаметром 35мм
- керамические уплотнители
- класс шумности 1
- имеет стабилизирующую пластину для установки на мойках из нержавеющей стали



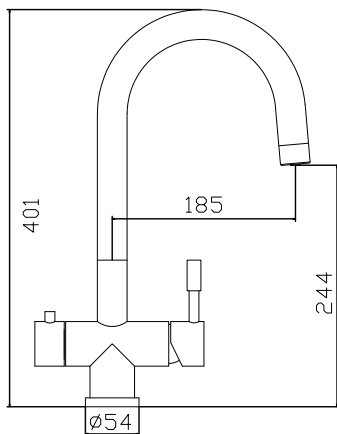
SZR-1339M AER



- керамический картридж KEROX (Венгрия)
- гибкие соединительные шланги KOTTMANN (Германия) длиной 450мм
- аэратор NEOPERL (Швейцария)
- смазки KLUBER (Германия)
- отверстие установки диаметром 35мм
- керамические уплотнители
- класс шумности 1
- имеет стабилизирующую пластину для установки на мойках из нержавеющей стали



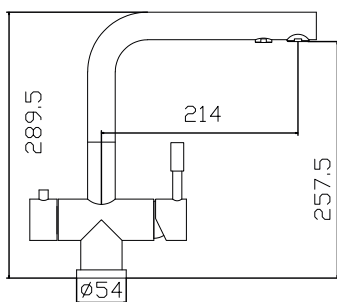
SZR-1339F-A GRANTIS



- керамический картридж KEROX (Венгрия)
- гибкие соединительные шланги KOTTMANN (Германия) длиной 450мм
- аэратор NEOPERL (Швейцария)
- смазки KLUBER (Германия)
- отверстие установки диаметром 35мм
- керамические уплотнители
- класс шумности 1
- имеет стабилизирующую пластину для установки на мойках из нержавеющей стали



SZR-1068 ILLISIO



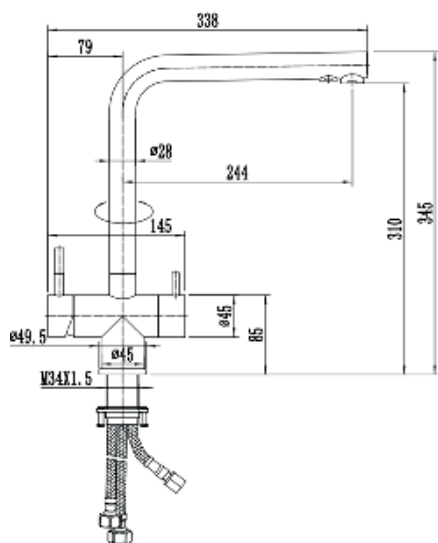
- керамический картридж KEROX (Венгрия)
- гибкие соединительные шланги KOTTMANN (Германия) длиной 450мм
- аэратор NEOPERL (Швейцария)
- смазки KLUBER (Германия)
- отверстие установки диаметром 35мм
- керамические уплотнители
- класс шумности 1
- имеет стабилизирующую пластину для установки на мойках из нержавеющей стали



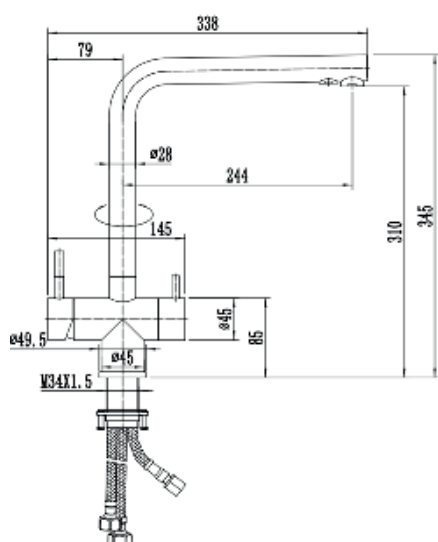
ПОД ФИЛЬТР

ZORG INOX

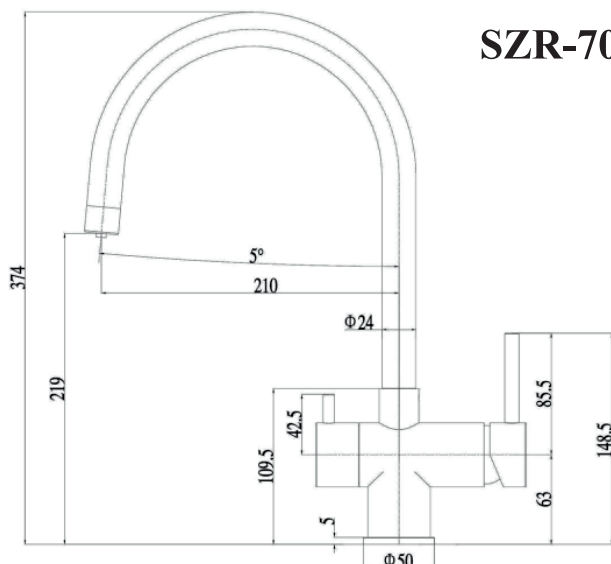
SZR-2020 BRONZE



SZR-2020
BRONZE GRAFIT



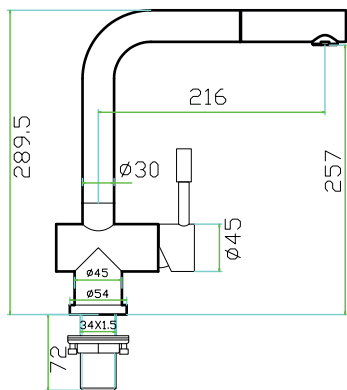
SZR-7020



ДЛЯ КУХНИ С ВЫТЯЖНОЙ ЛЕЙКОЙ

ZORG INOX

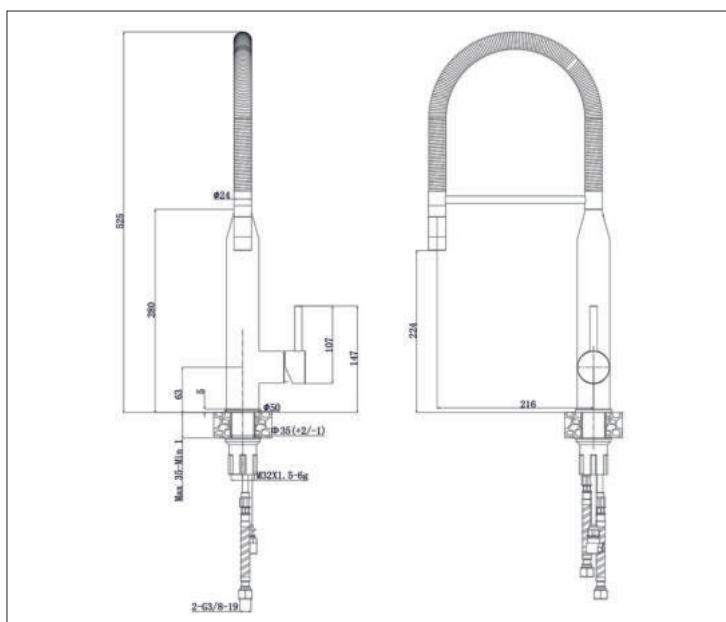
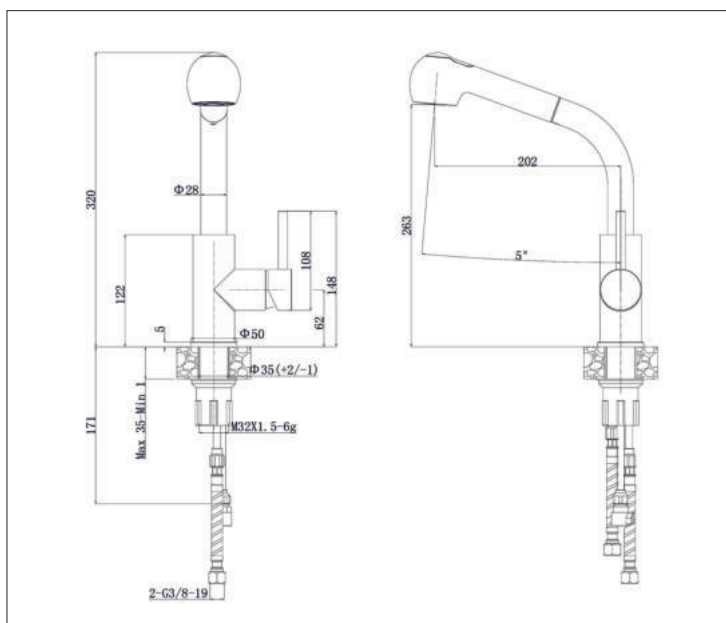
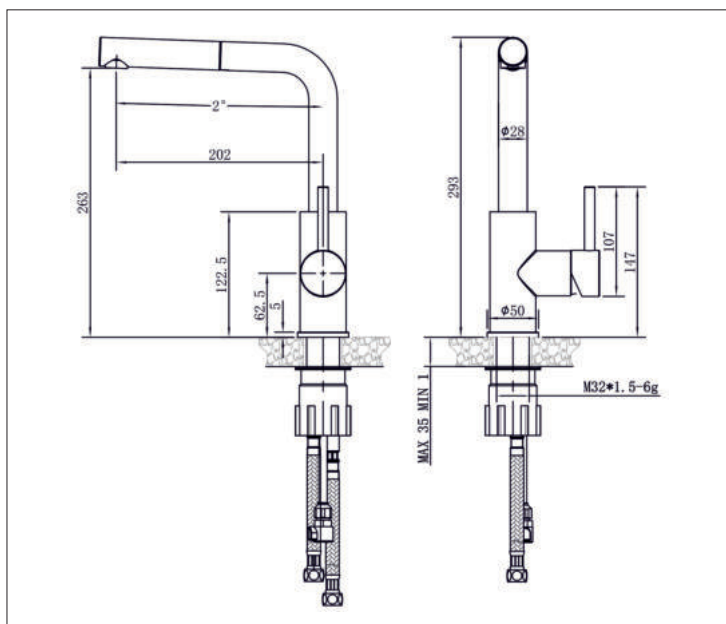
SZR-0912 VITIS



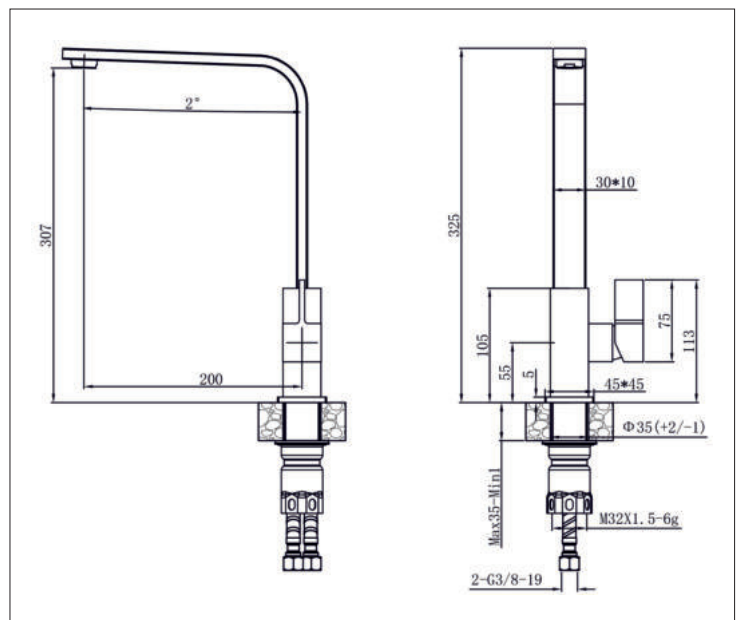
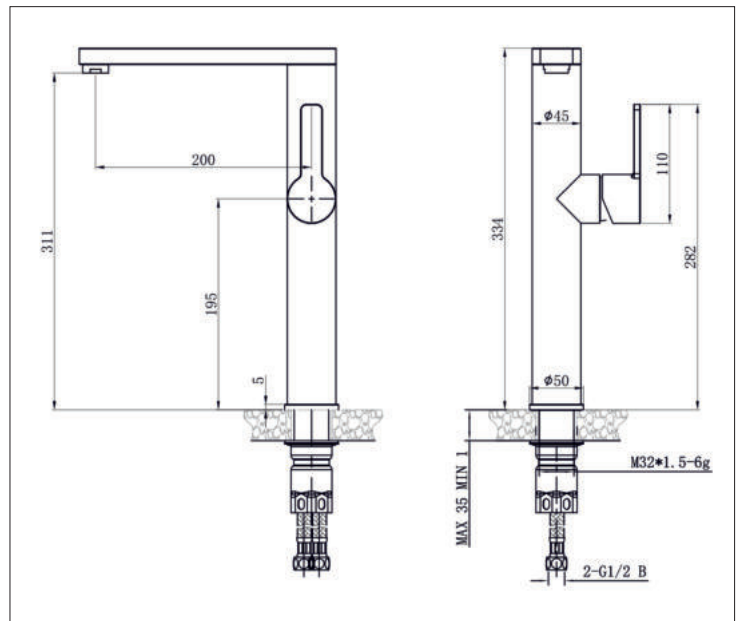
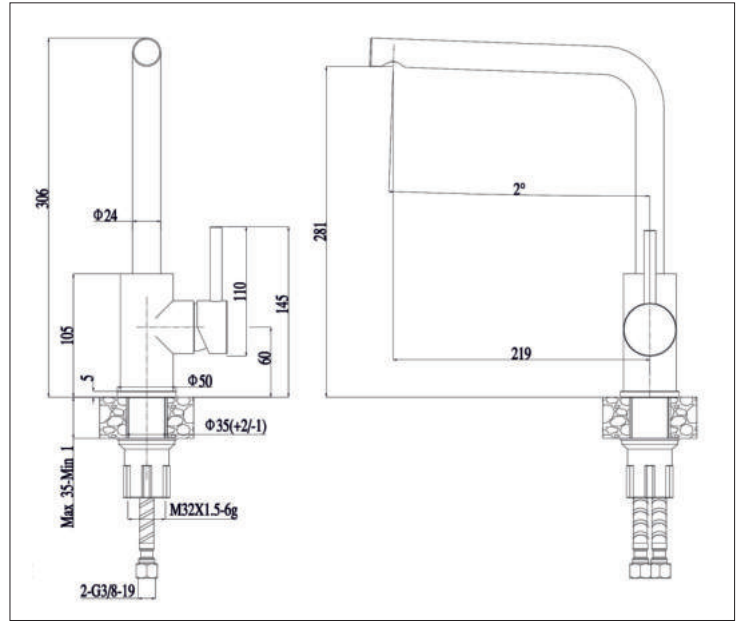
- керамический картридж KEROX (Венгрия)
- гибкие соединительные шланги KOTTMANN (Германия) длиной 450мм
- выдвижной шланг 1,2М в нейлоновой оплетке с пружинным затяжным механизмом
- аэратор NEOPERL (Швейцария)
- смазки KLUBER (Германия)
- отверстие установки диаметром 35мм
- керамические уплотнители
- класс шумности 1
- имеет стабилизирующую пластину для установки на мойках из нержавеющей стали



смесители STEEL HAMMER из нержавеющей стали SUS304 (серия INOX)



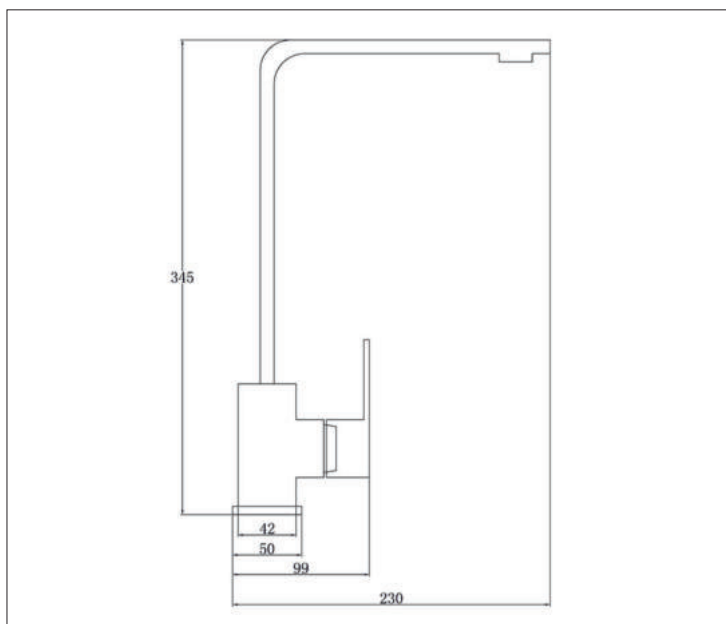
смесители STEEL HAMMER из нержавеющей стали SUS304 (серия INOX)



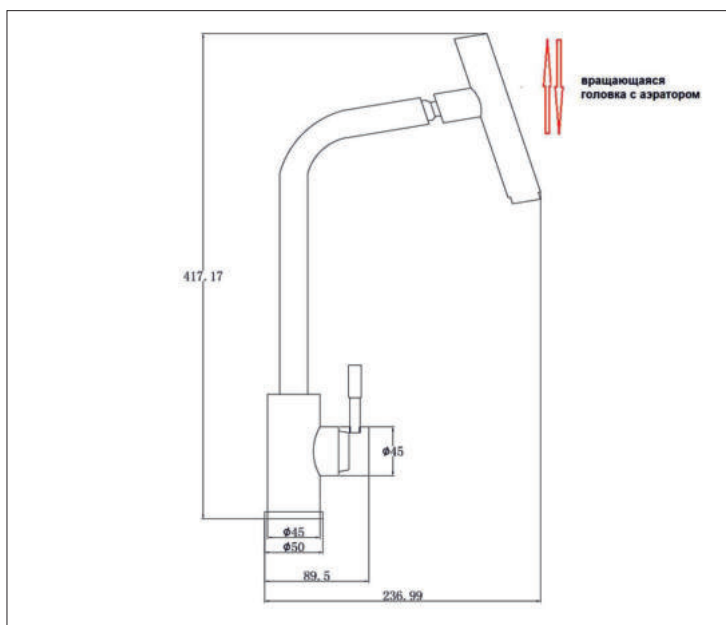
смесители STEEL HAMMER из нержавеющей стали SUS304 (серия INOX)



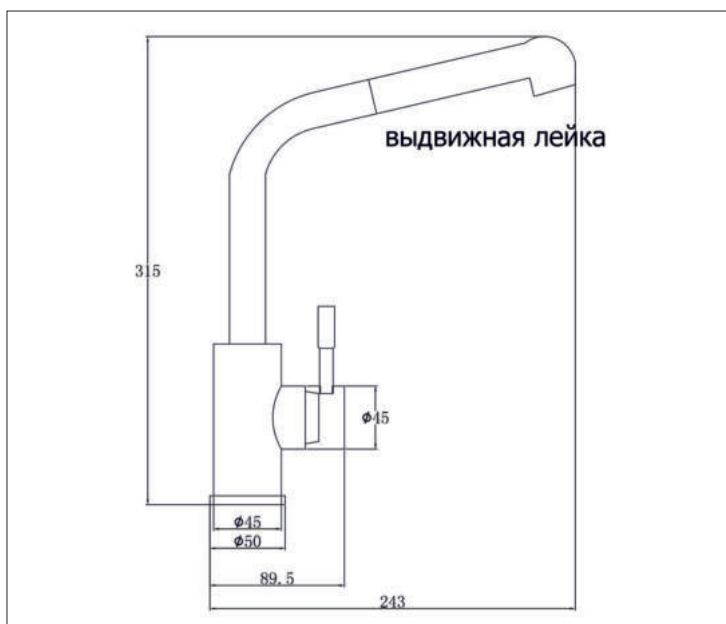
SH 5104 INOX



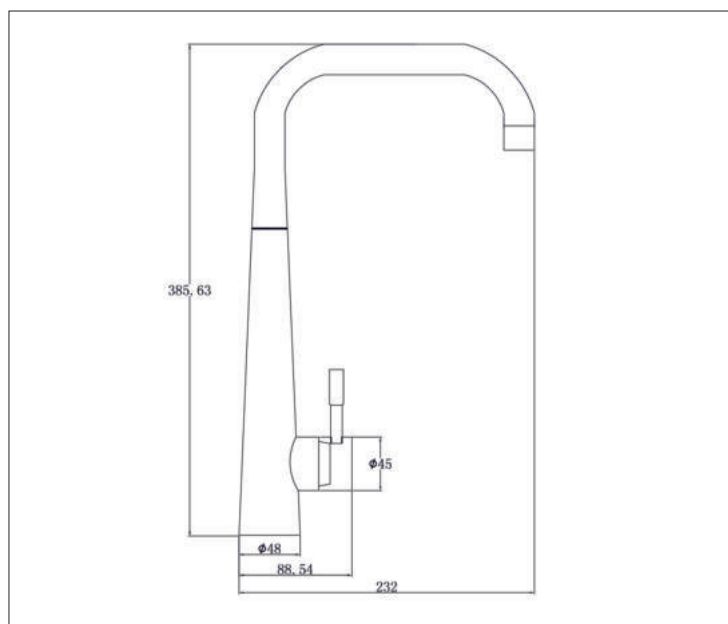
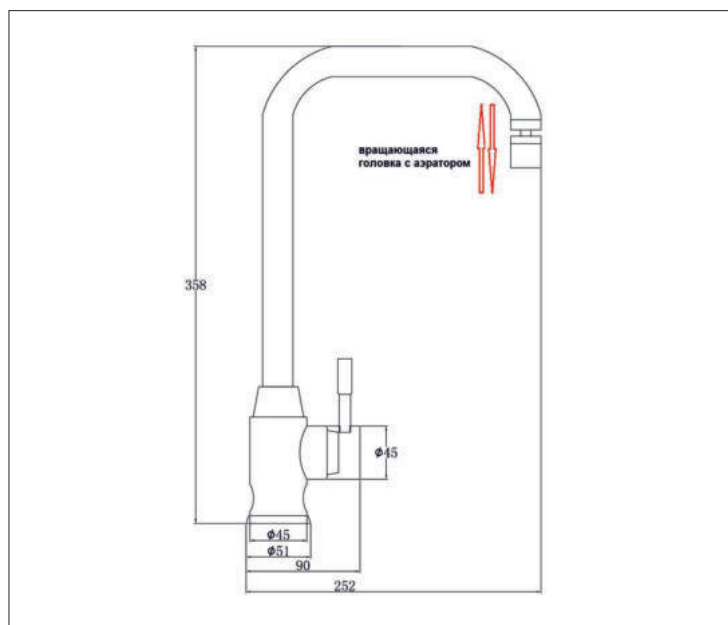
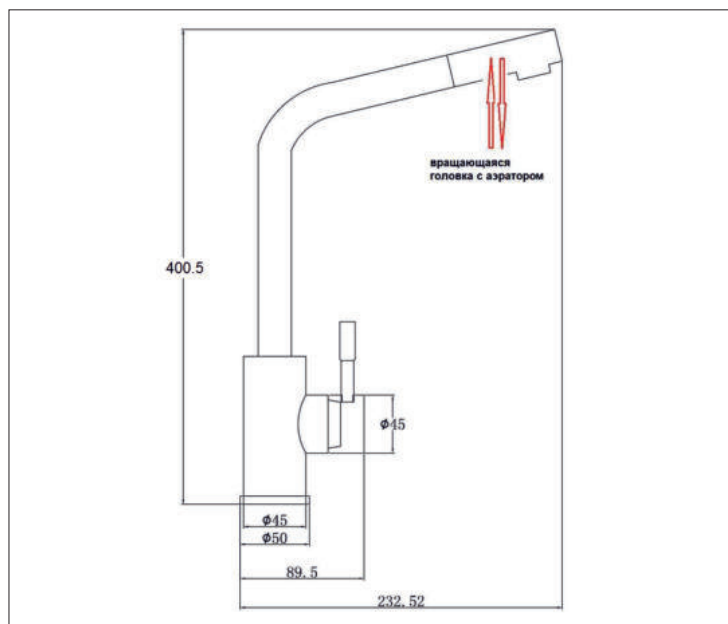
SH 5106 INOX



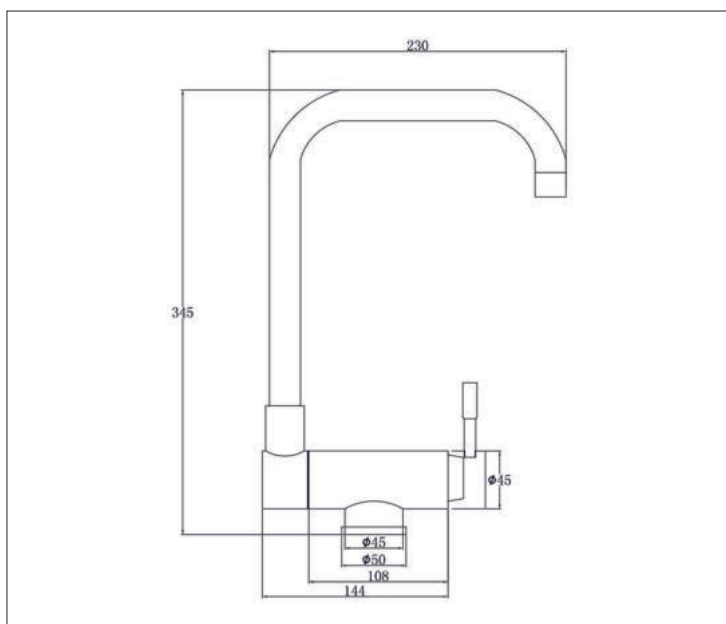
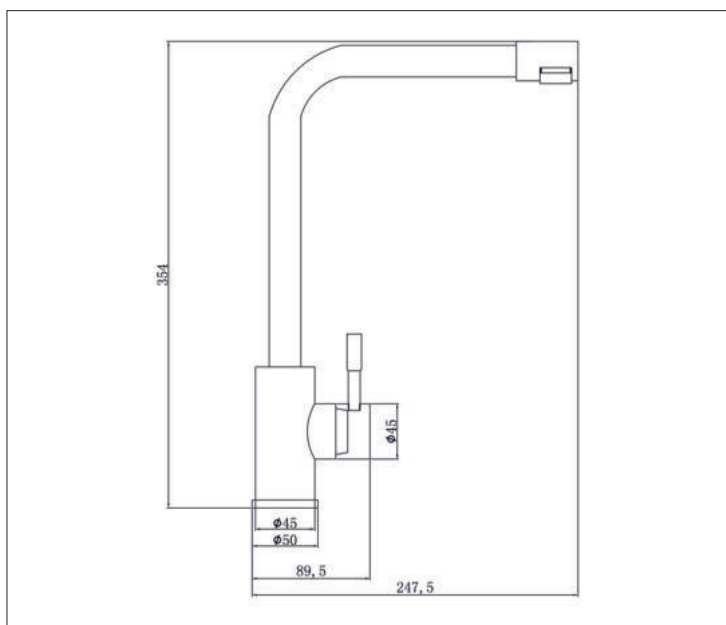
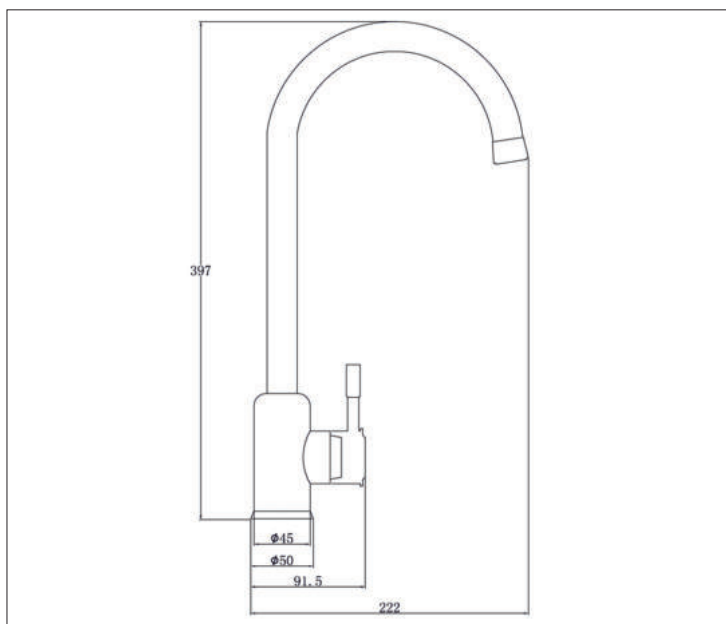
SH 5144 INOX



смесители STEEL HAMMER из нержавеющей стали SUS304 (серия INOX)



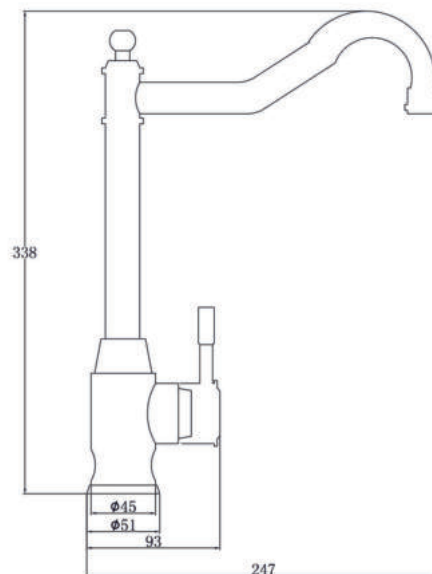
смесители STEEL HAMMER из нержавеющей стали SUS304 (серия INOX)



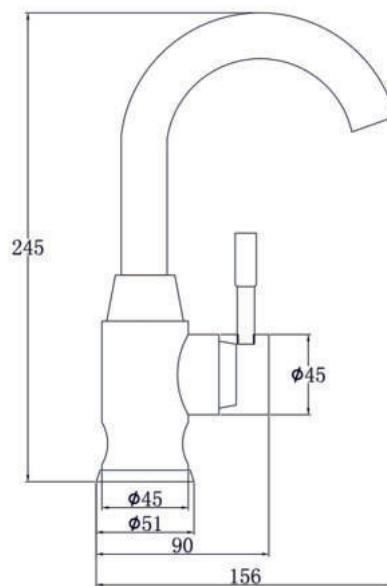
смесители STEEL HAMMER из нержавеющей стали SUS304 (серия INOX)



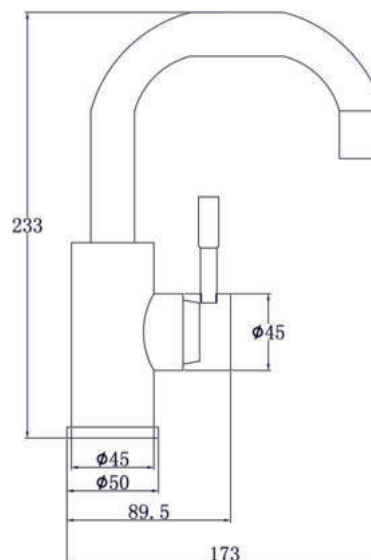
SH 5208 INOX



SH 6166 INOX



SH 8714 INOX



ИНСТРУКЦИЯ ПО УХОДУ И ЭКСПЛУАТАЦИИ ИЗДЕЛИЙ ИЗ НЕРЖАВЕЮЩЕЙ СТАЛИ

Нержавеющая сталь представляет собой сплав нескольких металлов, в том числе и хрома, процентным содержанием которого обусловлены антикоррозионные свойства сплава. На поверхности стали образуется тонкая пленка из оксида хрома, которая и предохраняет ее от коррозии. Благодаря этой пленке металл и становится нержавеющей.

!!!Нельзя:

- Применять мелкозернистые твердые абразивные вещества;
- Пользоваться грубыми, жесткими щетками; абразивными губками из металла;
- Допускать долгого контакта с предметами из ржавеющего металла (например чугуна);
- Сливать в мойку краску, растворители, кислоты, солевые растворы;

Эти действия могут привести к повреждению защитной пленки и возникновению коррозии!!!

Губка для устранения царапин на поверхности нержавеющей стали, обработанной в стиле “брашинг”

Данная губка предназначена для устранения царапин на поверхности моек и смесителей из нержавеющей стали торговой марки ZORG, серии ZORG INOX.

Принцип использования губки:

Для устранения царапины на мойке или смесителе необходимо приложить губку к обрабатываемой поверхности и строго в направлении линий брашинга легкими движениями затереть царапину на поверхности.

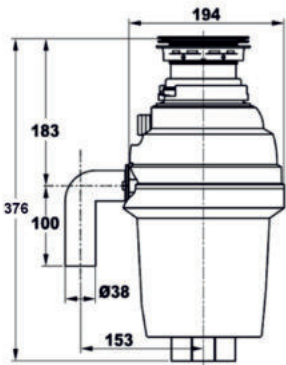
После устранения дефекта поверхности, возможно проявление цветового отличия обработанной поверхности от основной.. Данное отличие исчезнет в течение суток. Причиной цветового различия обработанной поверхности от основной является защитная пленка на поверхности нержавеющей стали, которая образуется в результате химической реакции спустя некоторое время под воздействием окружающей среды.

Правильный уход за нержавеющей сталью:

- После каждого использования просто ополосните водой и вытрите насухо мягкой тряпкой;
- Используйте только мягкую ткань или салфетки для очистки изделий из нержавеющей стали, а также нейтральные моющие средства, такие как мыло или средство для мытья посуды;
- Затвердевшие давние загрязнения нужно сначала хорошо намочить, а уже затем удалить сухой мягкой тряпкой, чтобы не оставить царапин на поверхности;
- Жирные разводы легко отмыть с поверхности нержавеющей стали при помощи теплой воды и любого средства для мытья посуды;
- При попадании на поверхность веществ, содержащих кислоты (сок лимона, средства для удаления накипи и т.д), обильно смойте их водой и насухо вытрите;
- Прежде чем использовать любое чистящее средство, внимательно изучите инструкцию на упаковке и убедитесь, что оно подходит для изделий из стали !!!

ИЗМЕЛЬЧИТЕЛИ БЫТОВЫХ ОТХОДОВ

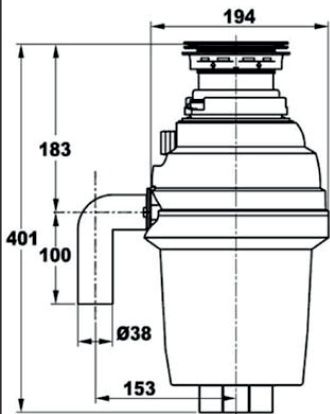
ZR-38D



- мощность: 380W (1/2HP)
- напряжение: 220-240V
- частота: 50/60HZ
- обороты/мин: 2500r/min
- тип мотора: постоянный магнит
- возможно подключение посудомоечной машины
- уровень шума: 50-60dB
- объем камеры: 1070ml
- долговечная смазка подшипников
- автоматическая система защиты от перегрузок
- пневматическая система вкл./выкл. электропитания
- дробильная камера выполнена из нержавеющей стали повышенной прочности
- вес: 5,2 кг



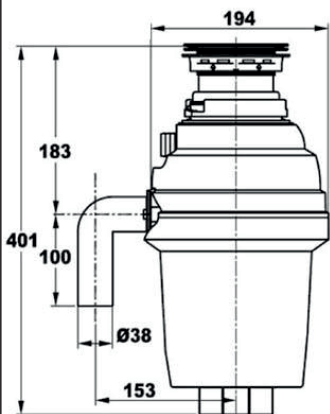
ZR-56D



- мощность: 560W (3/4HP)
- напряжение: 220-240V
- частота: 50/60HZ
- обороты/мин: 2600r/min
- тип мотора: постоянный магнит
- возможно подключение посудомоечной машины
- уровень шума: 50-60dB
- объем камеры: 1070ml
- долговечная смазка подшипников
- автоматическая система защиты от перегрузок
- пневматическая система вкл./выкл. электропитания
- дробильная камера выполнена из нержавеющей стали повышенной прочности
- вес: 5,9 кг



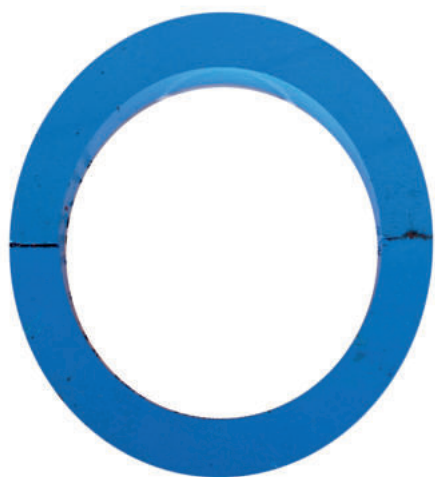
ZR-75D



- мощность: 750W (1HP)
- напряжение: 220-240V
- частота: 50/60HZ
- обороты/мин: 2600r/min
- тип мотора: постоянный магнит
- возможно подключение посудомоечной машины
- уровень шума: 50-60dB
- объем камеры: 1070ml
- долговечная смазка подшипников
- автоматическая система защиты от перегрузок
- пневматическая система вкл./выкл. электропитания
- дробильная камера выполнена из нержавеющей стали повышенной прочности
- вес: 5,9 кг



КОМПЛЕКТУЮЩИЕ К ИЗМЕЛЬЧИТЕЛЯМ



Магнитный улавливатель ZORG МУ

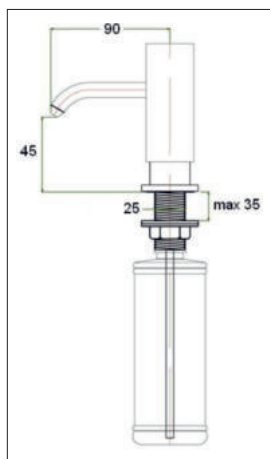
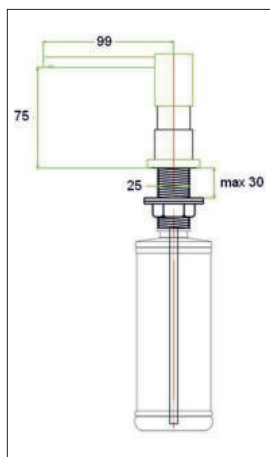
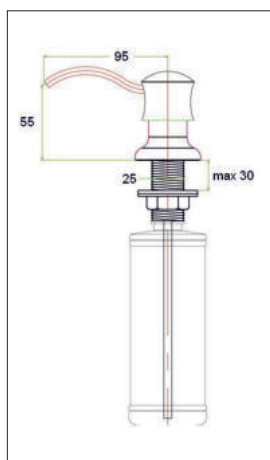
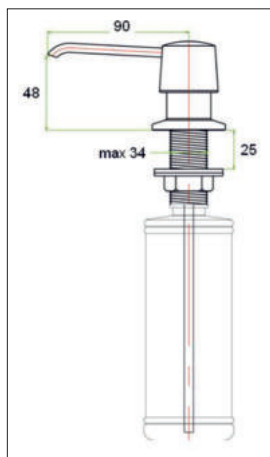


Пневмокнопка ПК

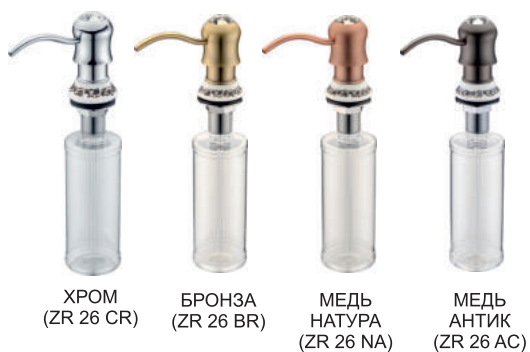
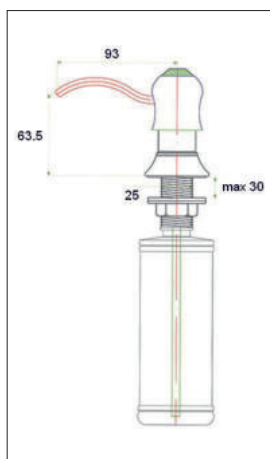
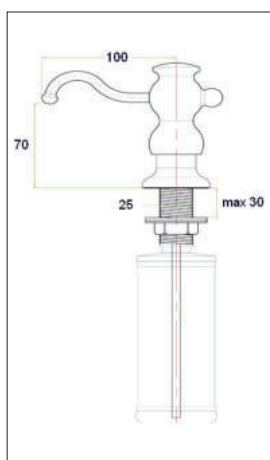
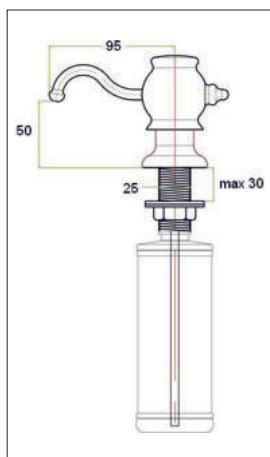


Дистанционное управление ДУ

ДОЗАТОРЫ ЖИДКОГО МЫЛА

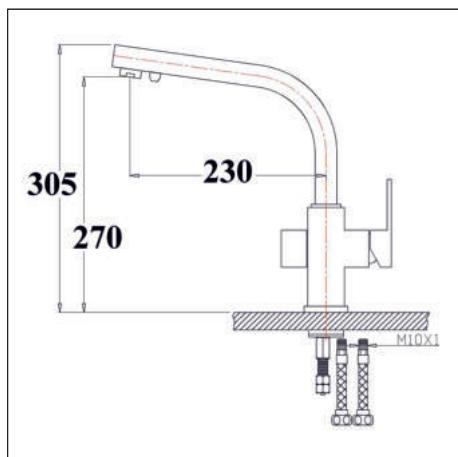


ДОЗАТОРЫ ЖИДКОГО МЫЛА



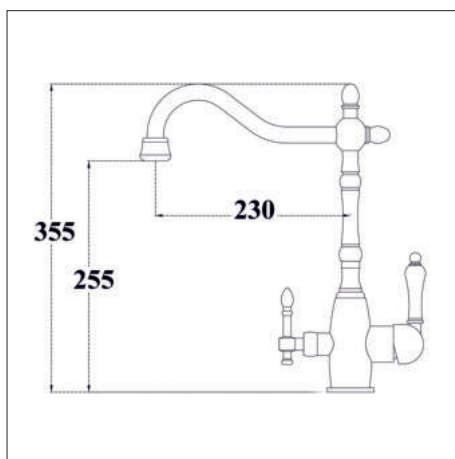
ZORG SANITARY

ПОД ФИЛЬТР



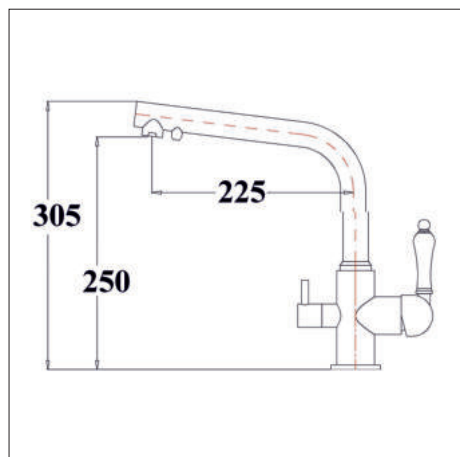
ZORG SANITARY

ПОД ФИЛЬТР



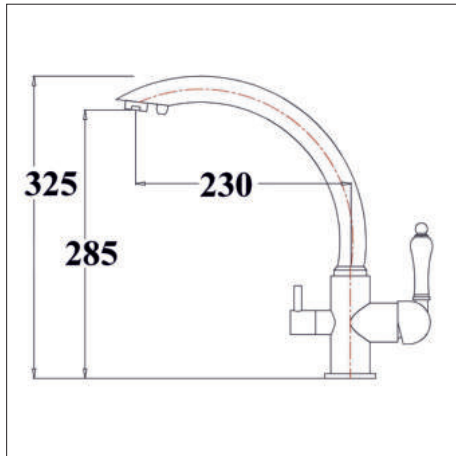
ZORG SANITARY

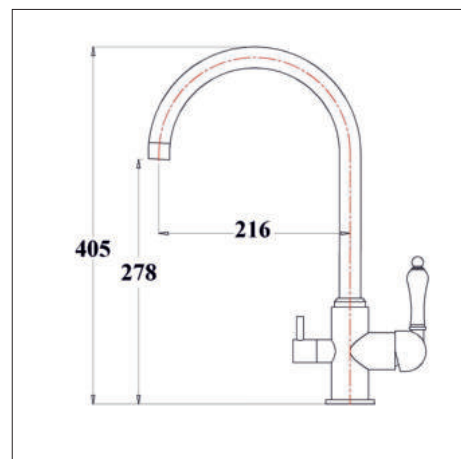
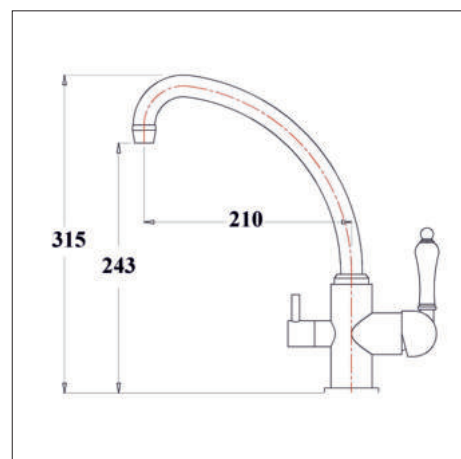
ПОД ФИЛЬТР



ZORG SANITARY

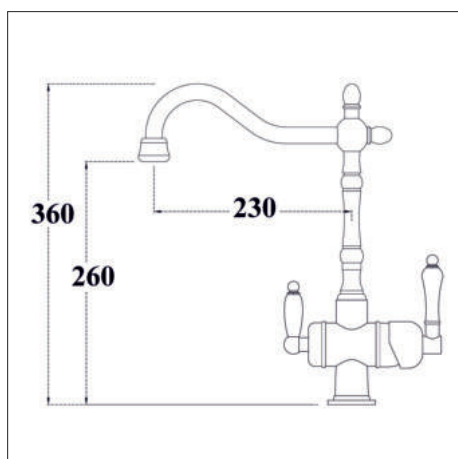
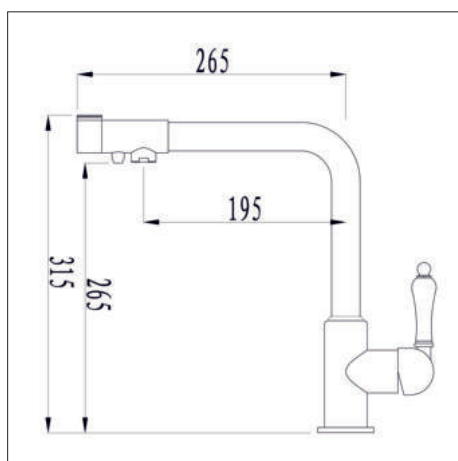
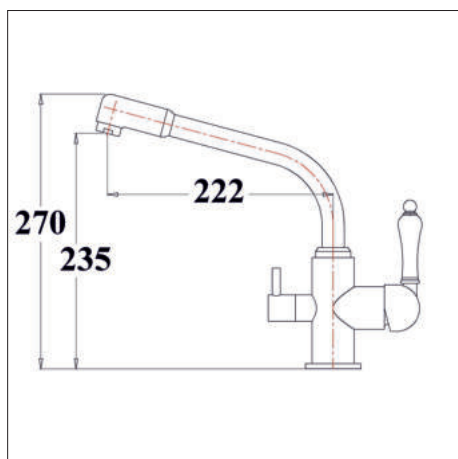
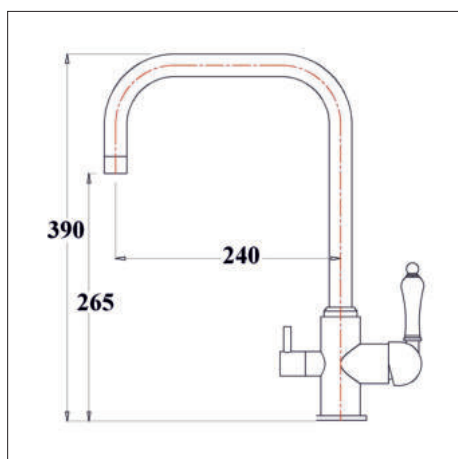
ПОД ФИЛЬТР





ZORG SANITARY

ПОД ФИЛЬТР



ZORG SANITARY

ПОД ФИЛЬТР



БРОНЗА

ZR 326YF BR



СВЕТЛАЯ
БРОНЗА

ZR 326 YF BR LIGHT



СТАРАЯ БРОНЗА

ZR 326 YF ANTIQUE



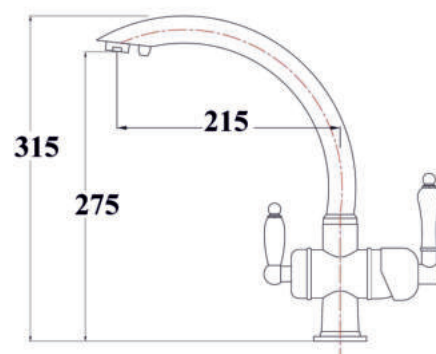
САТИН

ZR 326YF SATIN



НИКЕЛЬ

ZR 326YF NICKEL



ХРОМ

ZR 327 YF



БРОНЗА

ZR 327 YF BR



СВЕТЛАЯ
БРОНЗА

ZR 327 YF GOLD



НИКЕЛЬ

ZR 327 YF NICKEL



САТИН

ZR 327 YF SATIN

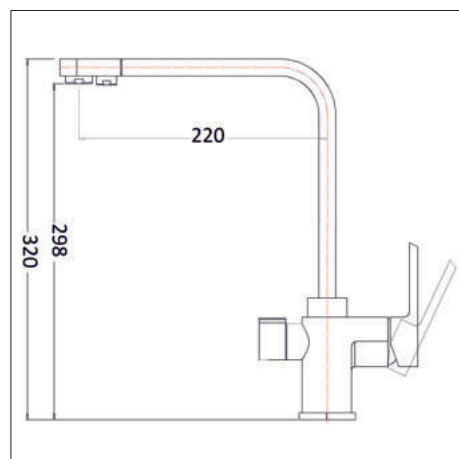
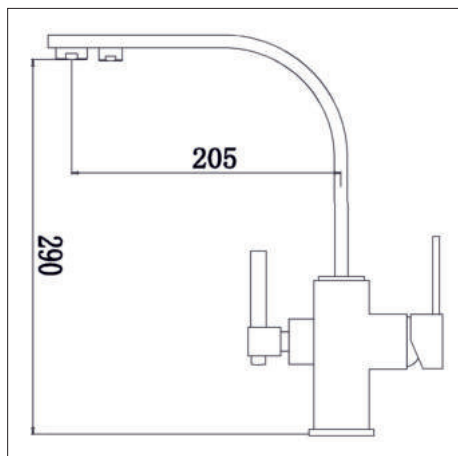


СТАРАЯ БРОНЗА

ZR 327 YF ANTIQUE

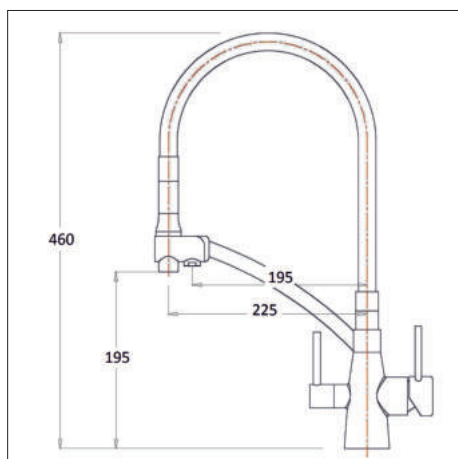
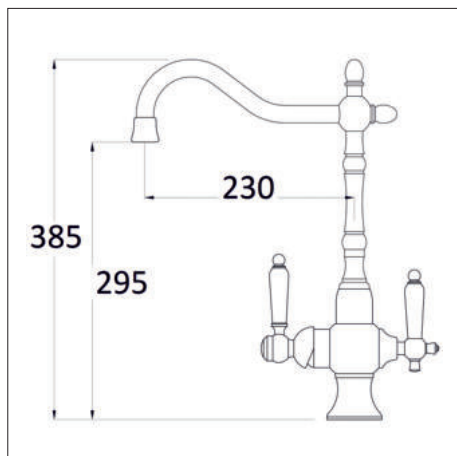
ZORG SANITARY

ПОД ФИЛЬТР



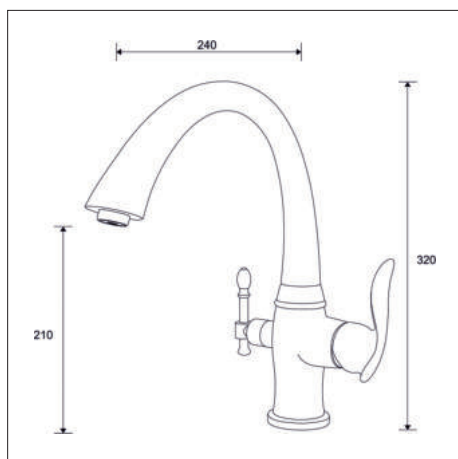
ZORG SANITARY

ПОД ФИЛЬТР



ZORG SANITARY

ПОД ФИЛЬТР



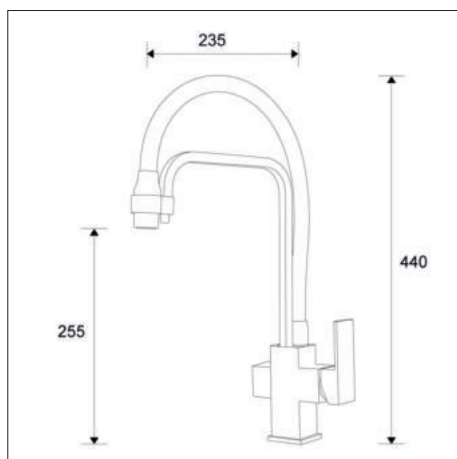
ХРОМ

ZR 340 YF



БРОНЗА

ZR 340 BR



ХРОМ

ZR-341-6-YF
(2 режима: струя-душ)



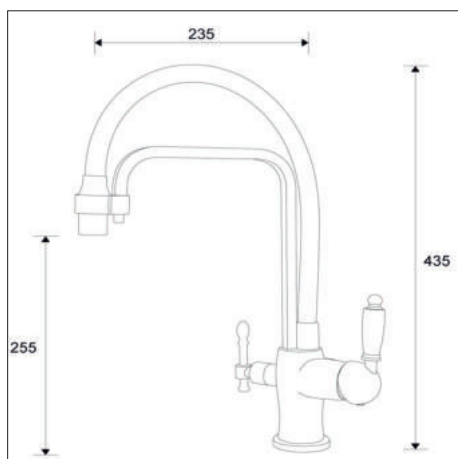
ЧЕРНЫЙ
ЭМАЛЬ

ZR-341-6-YF
BLACK
(2 режима: струя-душ)



БЕЛЫЙ
ЭМАЛЬ

ZR-341-8-YF
WHITE
(2 режима: струя-душ)



ХРОМ

ZR-342-6-YF
(2 режима: струя-душ)



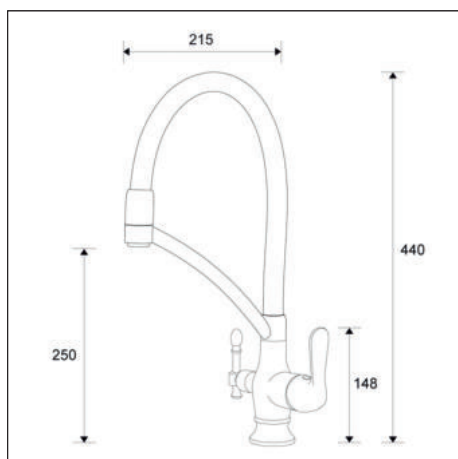
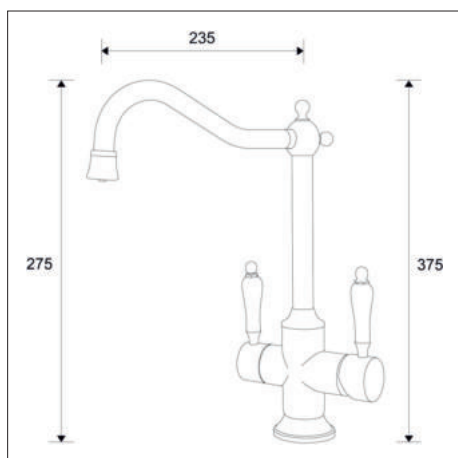
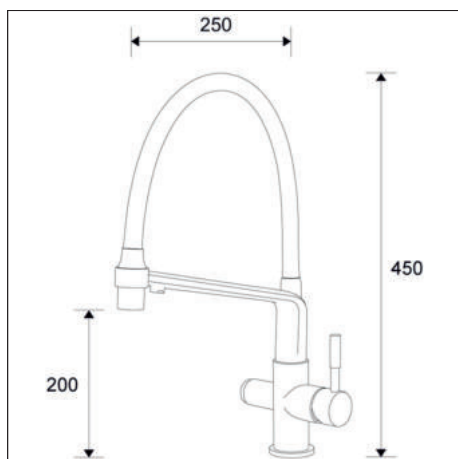
ХРОМ

ZR-342-8-YF
(2 режима: струя-душ)



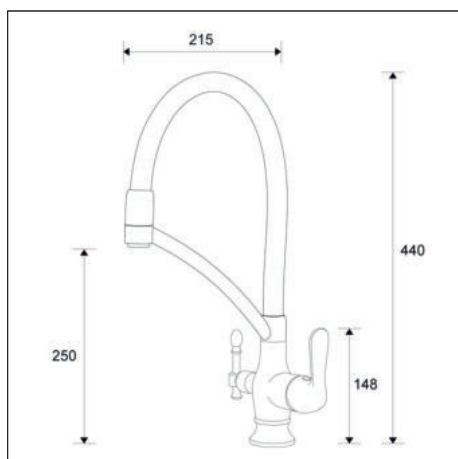
ZORG SANITARY

ПОД ФИЛЬТР



ZORG SANITARY

ПОД ФИЛЬТР



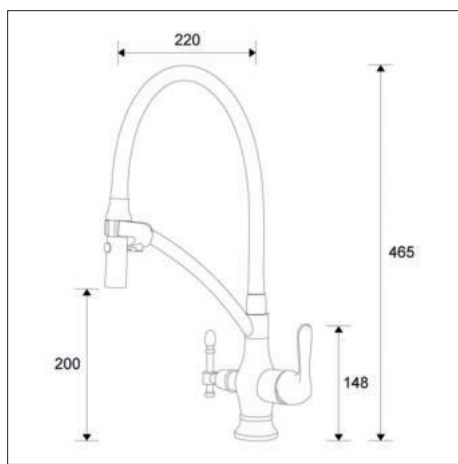
ХРОМ

ZR-346-6-YF
(2 режима: струя-душ)



ХРОМ

ZR-346-8-YF
(2 режима: струя-душ)



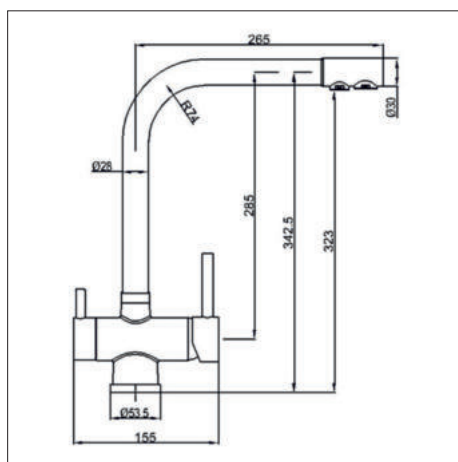
ХРОМ

ZR-347-6-YF
(2 режима: струя-душ)



ХРОМ

ZR-347-8-YF
(2 режима: струя-душ)



ХРОМ

ZR-348-YF



БРОНЗА

ZR-348-YF BR



САТИН

ZR-348-YF
SATIN



НИКЕЛЬ

ZR-348-YF
NICKEL



GRANITE

ZR-348-YF
ХРОМ / ЧЕРНЫЙ МЕТАЛЛИК

ЧЕРНЫЙ
ЭМАЛЬ



ZR-348-YF
BLACK

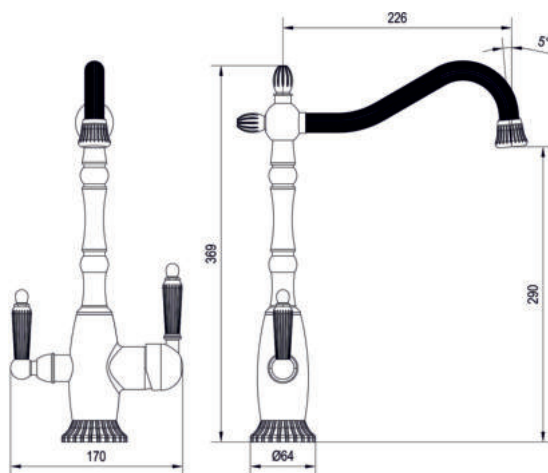
ЧЕРНЫЙ
БРОНЗА



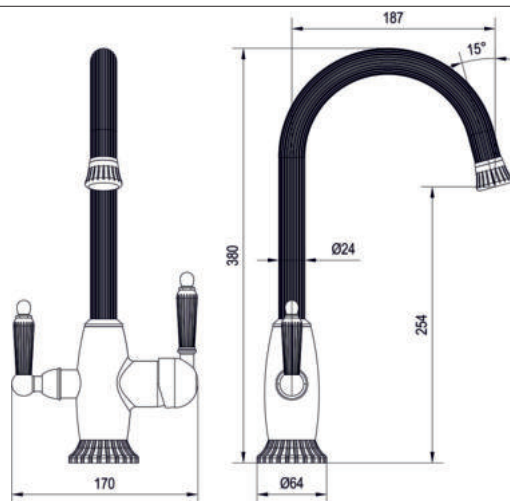
ZR-348-YF
BLACK BRONZE



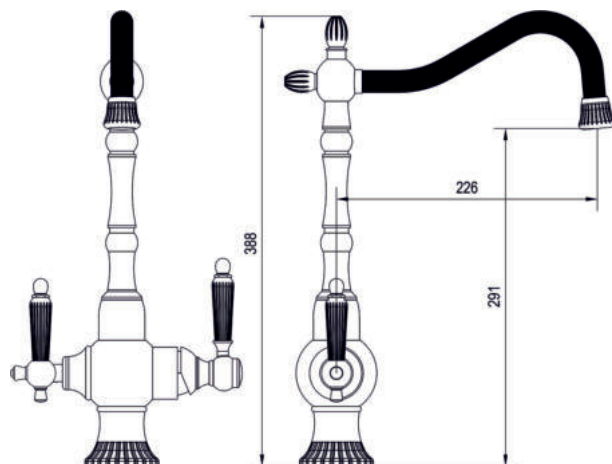
ZR-349-YF-SATIN



ZR-350-YF-SATIN



ZR-351-YF-BR





кнопка подачи
фильтрованной воды

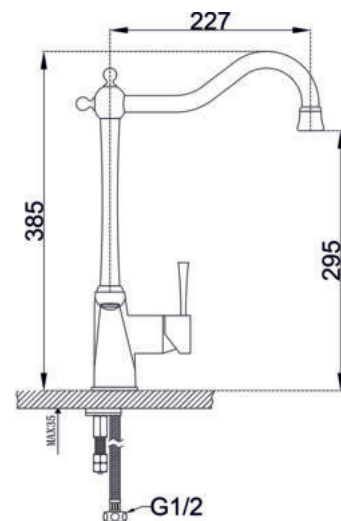
ZR 353 YF



ZR 353 YF BR

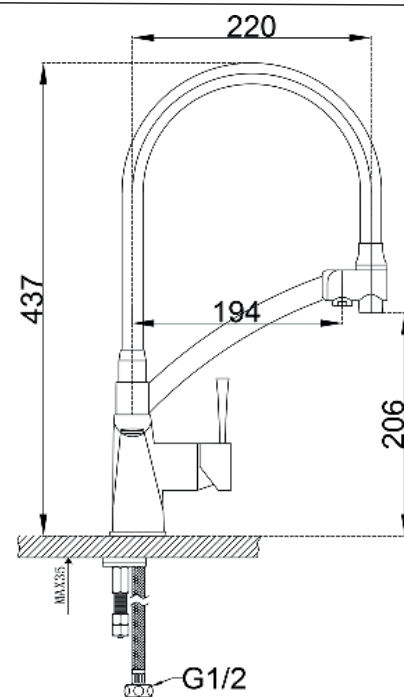


ZR 353 YF SATIN

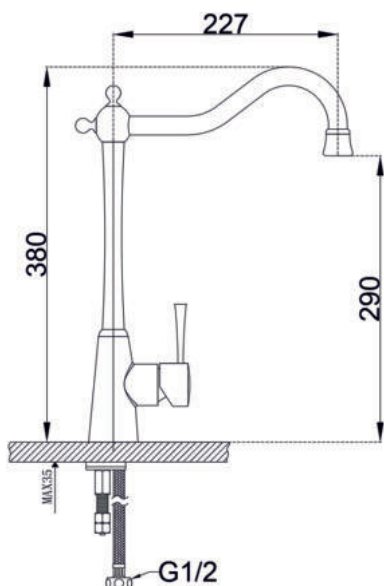


кнопка подачи
фильтрованной воды

ZR-354-8-YF

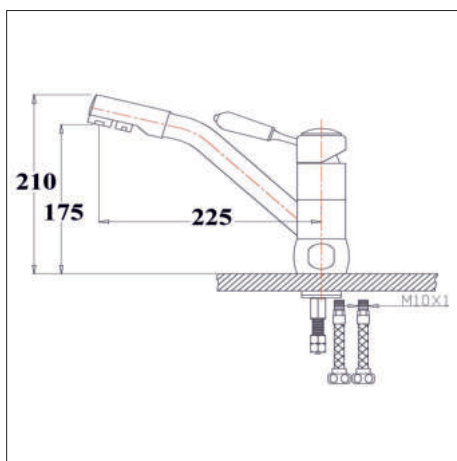


ZR 355 YF BR



ZORG SANITARY

ПОД ФИЛЬТР



ХРОМ

ZR 400KF-12



БРОНЗА

ZR 400KF-47-BR



САТИН

ZR 400KF-12 SATIN



НИКЕЛЬ

ZR 400KF-12 NICKEL



ЧЕРНЫЙ
ЭМАЛЬ

ZR 400KF-12 BLACK



GRANITE

ZR 400KF-12
ЧЕРНЫЙ МЕТАЛЛИК



GRANITE

ZR 400KF-12 ПЕСОЧНЫЙ

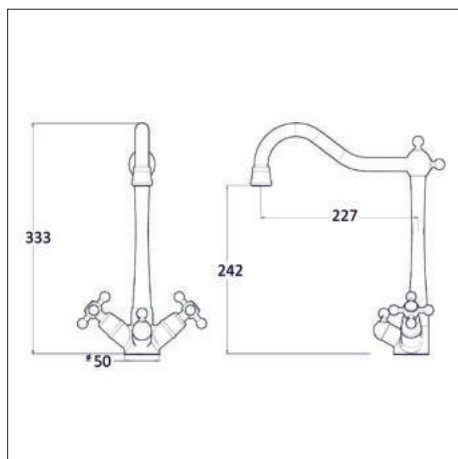
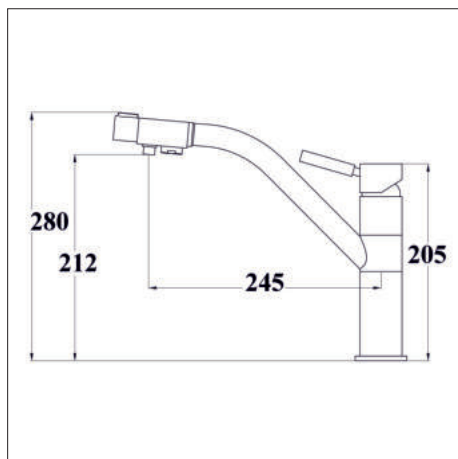


GRANITE

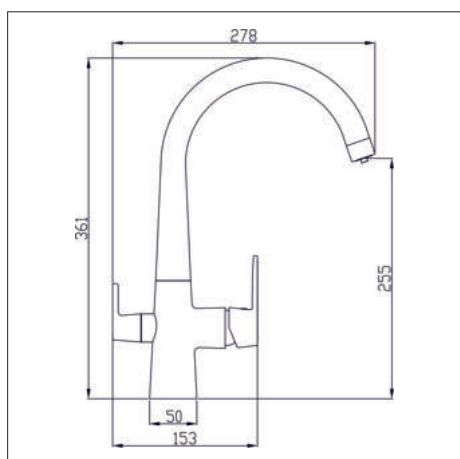
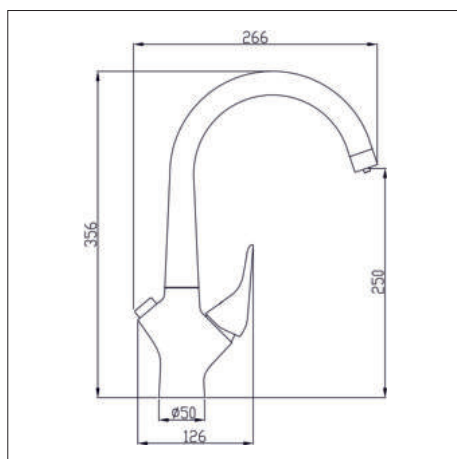
ZR 400KF-12 КВАРЦ

ZORG SANITARY

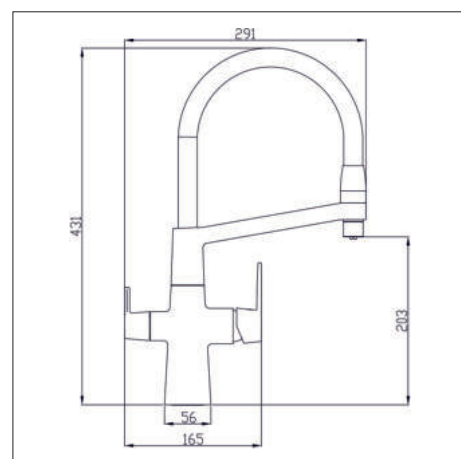
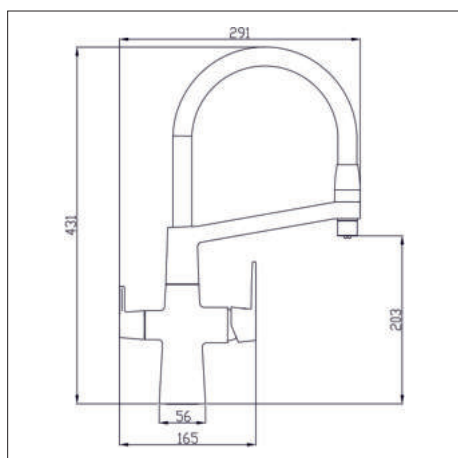
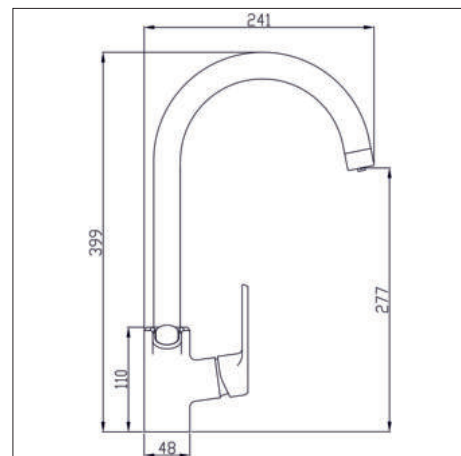
ПОД ФИЛЬТР



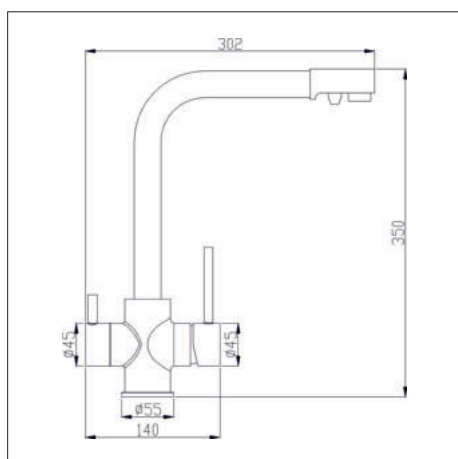
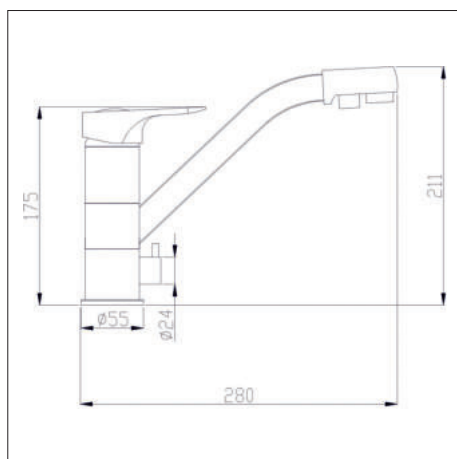
СМЕСИТЕЛИ ПОД ФИЛЬТР STEEL HAMMER



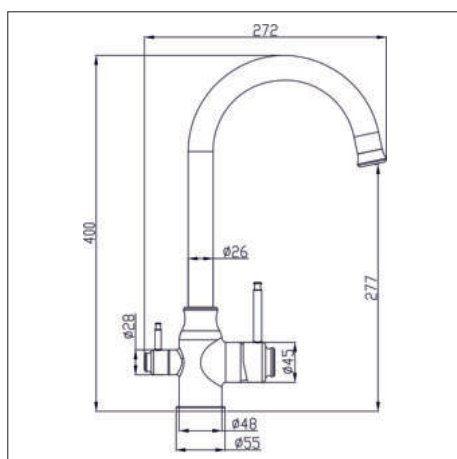
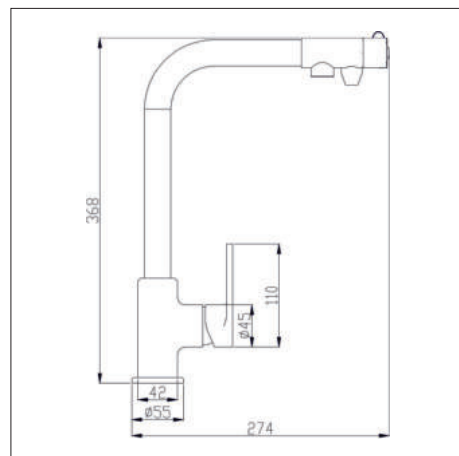
СМЕСИТЕЛИ ПОД ФИЛТЪР STEEL HAMMER



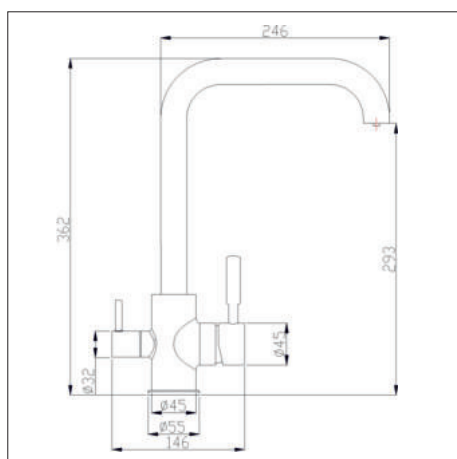
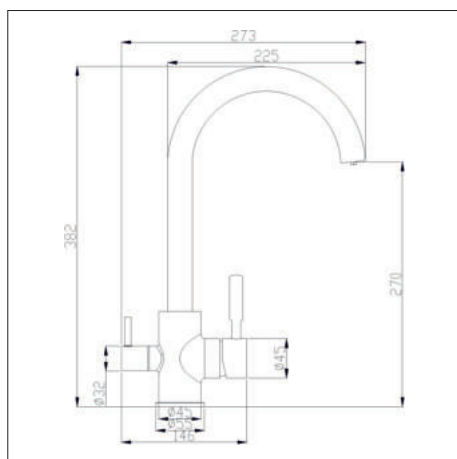
СМЕСИТЕЛИ ПОД ФИЛТЪР STEEL HAMMER



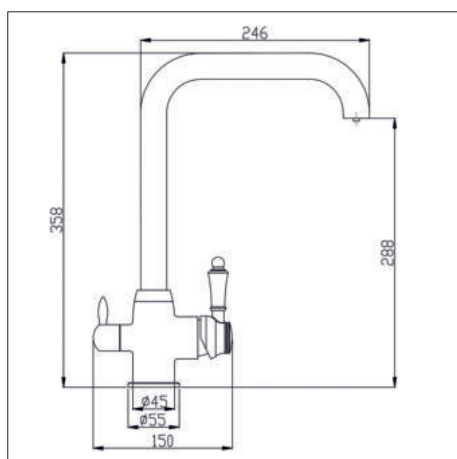
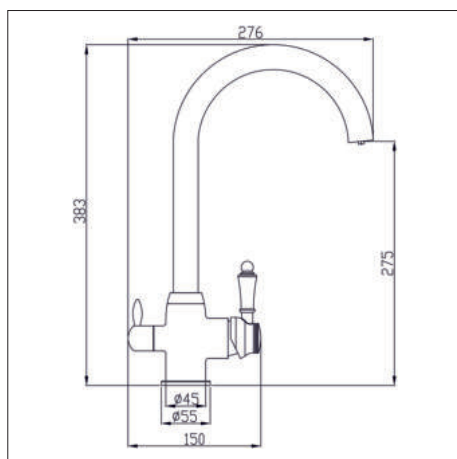
СМЕСИТЕЛИ ПОД ФИЛТЪР STEEL HAMMER



СМЕСИТЕЛИ ПОД ФИЛТЪР STEEL HAMMER



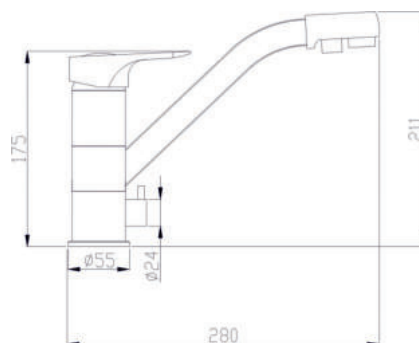
СМЕСИТЕЛИ ПОД ФИЛТЪР STEEL HAMMER



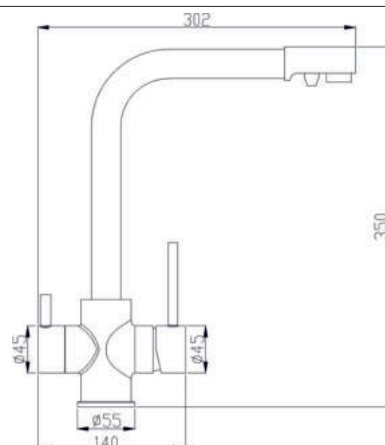
СМЕСИТЕЛИ ПОД ФИЛЬТР STEEL HAMMER



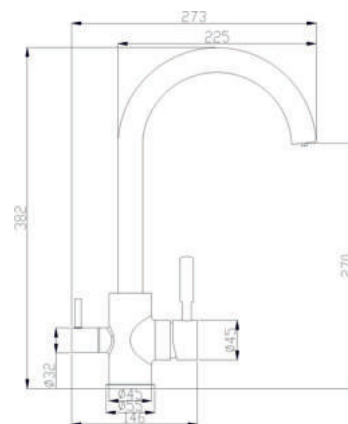
SH 321 BLACK CR



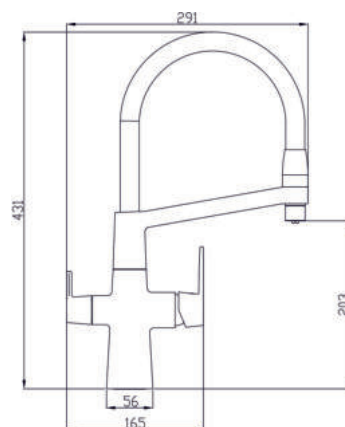
SH 552
BLACK CR



SH 713
BLACK CR



SH 818-6
BLACK CR



СМЕСИТЕЛИ ПОД ФИЛТЪР STEEL HAMMER

изготовлен из
нерж. стали
марки sus304

SH 801 INOX



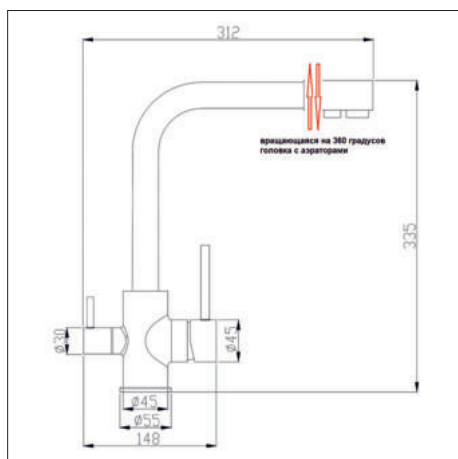
изготовлен из
нерж. стали
марки sus304

SH 801 INOX
BRONZE PVD



изготовлен из
нерж. стали
марки sus304

SH 801 INOX
GRAFIT PVD



SH 805 CR



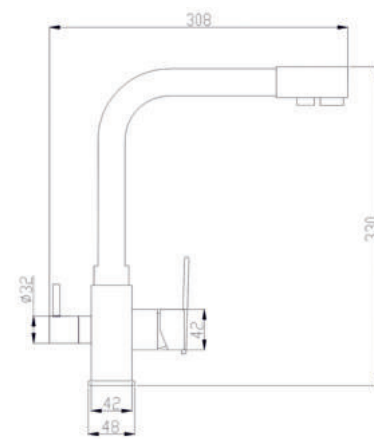
SH 805 SATIN



SH 805
BLACK CR



SH 805
BLACK BR



SH 812
SATIN



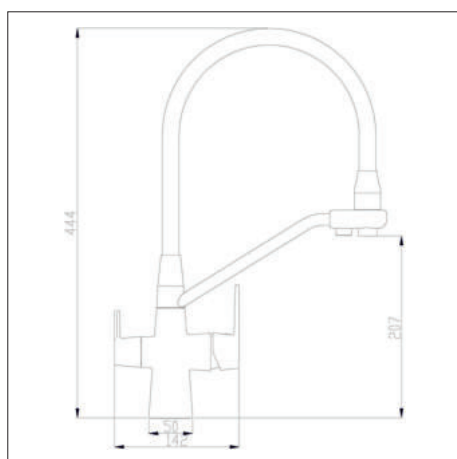
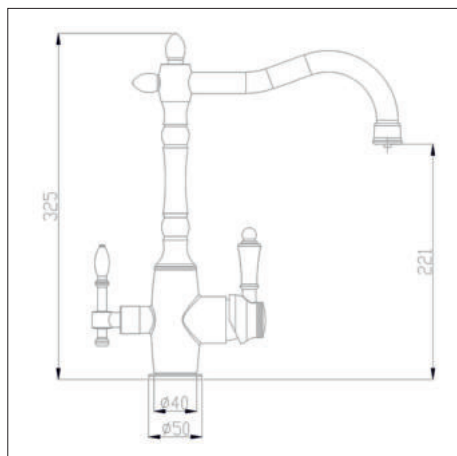
SH 812 BR



SH 812
BLACK CR



СМЕСИТЕЛИ ПОД ФИЛТЪР STEEL HAMMER



СМЕСИТЕЛИ ПОД ФИЛЬТР STEEL HAMMER



SH 909 SATIN



SH 909
BLACK CR



SH 909
BLACK BR



SH 910 CR



SH 910 BR



SH 910 SATIN



SH 910
BLACK CR



SH 910
BLACK BR